



CASAMBI



FUNKCIE

- PREVODNÍK+CASAMBI+BUS
- REPEATER CASAMBI
- Vstup: 230 V striedavý prúd
- Ovládanie: APP CASAMBI
- FUNKCIA CASAMBI: INTELIGENTNÉ PREPÍNANIE
- Prevodník signálu z Casambi na DALI alebo DMX, vo variante MASTER
- Opakovač signálu, vo variante REPEATER
- Možnosť ovládania zariadenia DALI alebo DMX pomocou aplikácie Casambi
- Rozšírený teplotný rozsah
- 100 % funkčná skúška – 5-ročná záruka



➤ KÓD PRODUKTU

KÓD	Vstupné napätie	Vstupný príkaz	Výstupný príkaz	
CBU-MASTER-DALI-IP	230 V	APP CASAMBI	DALI (DT6 – DT8)	PREVODNÍK
CBU-MASTER-DMX-IP ¹	230 V striedavý prúd	APLIKÁCIA CASAMBI	DMX	PREVODNÍK
CBU-MASTER-DMX-IP-V2	230 V striedavý prúd	APLIKÁCIA CASAMBI	DMX	PREVODNÍK
CBU-REPEATER-IP	230 V striedavý prúd	APLIKÁCIA CASAMBI	REPEATER	REPEATER

Správa adresy A (varianta DALI) alebo kanálov (varianta DMX) závisí od konfigurácie modulu Casambi.

➤ OCHRANA

		CBU-MASTER-DALI/DMX	REPEATER
OVP	Ochrana proti prepätiu	✓	✓
IFP	Ochrana vstupnej poistky	✓	✓

➤ TECHNICKÁ ŠPECIFIKÁCIA

CBU MASTER & CBU REPEATER	
Menovité napätie	230 V striedavé
Rozsah napätia	100...240 V st
Frekvencia siete	50/60 Hz
Menovitý výkon pri 230 V ²	3 W max
Strata výkonu v pohotovostnom režime	$\leq 500 \text{ mW}$
Prevádzkové frekvencie ³	2402 – 2480 MHz
Maximálny výstupný výkon ³	7 dBm
Skladovacia teplota	min: -40 – max: +60 °C
Okolité teplota ²	min: -25 – max: +60 °C
Typ konektora	Zásuvkové skrutkové svorky
Prierez vodiča (jednožilový a lankový)	Napájanie: (0,205 ÷ 3,31) mm ² - (24÷12) AWG Zbernica: (0,129 ÷ 1,31) mm ² - (26÷16) AWG
Dĺžka odizolovaného vodiča	Výkon: 8 mm / Zbernica: 7 mm
Rozsah upínania káblvej priechodky	min: 5 mm – max: 10 mm
Stupeň ochrany	IP66
Mechanické rozmery	90 x 90 x 65 mm
Materiál puzdra	Plast
Hmotnosť	240 g (vrátane obalu)
Iba pre DALI BUS	
I out (len pre DALI)	Zaručený prúd na zbernici = 150 mA / Maximálny prúd na zbernici = 250 mA
V out (len pre DALI)	15 V

¹ Produkt s kódom CBU-MASTER-DMX-IP sa už nebude vyrábať, ale technická podpora bude naďalej poskytovaná. Pre nové objednávky sa obráťte na produkt s kódom CBU-MASTER-DMX-IP-V2.

² Maximálna hodnota, závislá od podmienok vetrania.

³ Parametre sú odvodené z konfigurácie modulu Casambi.

**➤ TECHNICKÁ POZNÁMKA**

INŠTALÁCIA:

- **UPOZORNENIE:** Produkt smie pripájať a inštalovať iba kvalifikovaný personál. Je potrebné dodržiavať všetky platné predpisy, právne predpisy a stavebné normy platné v príslušných krajinách. Nesprávna inštalácia produktu môže spôsobiť nenapraviteľné poškodenie produktu a pripojených LED diód. Pri pripájaní LED diód venujte pozornosť: obrátenie polarity má za následok žiadny svetelný výstup a často poškodzuje LED diódy.
- Pred inštaláciou alebo nastavením zariadenia odpojte napájanie od elektrickej siete. Inštalácia a údržba sa musia vykonávať bez prítomnosti striedavého napätia.
- Produkt musí byť inštalovaný vo vnútri rozvádzača/ovládacieho skrine a/alebo spojovacej skrinky chránenej proti prepätiu.
- V prípade potreby musí byť produkt chránený poistkou vhodnej veľkosti.
- Externé napájanie musí byť chránené. Produkt musí byť chránený miniatúrnym ističom (MCB) s nadprúdovou ochranou vhodnej veľkosti.
- Produkt musí byť inštalovaný vo vertikálnej alebo horizontálnej polohe s etiketou/vrchným krytom smerujúcim nahor alebo vertikálne. Iné polohy nie sú povolené. Spodná poloha nie je povolená (etiketa/vrchný kryt smerujúci nadol).
- Oddelte obvody 230 V striedavého prúdu (LV) od obvodov SELV (bezpečného extra nízkeho napätia).
- Je prísne zakázané pripájať z akéhokoľvek dôvodu priamo alebo nepriamo sieťové napätie 230 V striedavého prúdu k svorkám BUS.
- V prípade potreby musí byť produkt správne odvedený.
- Používanie produktu v náročných podmienkach môže obmedziť výstupný výkon.
- Údržbu smie vykonávať iba kvalifikovaný elektrikár v súlade s platnými predpismi.
- Pred zapnutím zariadenia musí byť kryt výrobku správne umiestnený na svojom mieste a uzavretý zaistením všetkých 4 uzáverov. Zariadenie sa nesmie v žiadnom prípade zapínať bez krytu výrobku alebo s nesprávne uzavretým krytom výrobku.

OVLÁDANIE a VÝSTUP

- Dĺžka a typ káblov pripájajúcich sa k zbernici (DMX, DALI a iné) musia spĺňať špecifikácie príslušných protokolov a platné predpisy. Musia byť izolované od akéhokoľvek vedenia alebo častí s napätím, ktoré nie je SELV. Odporúča sa používať káble s dvojistou izoláciou.
- Všetky zariadenia a riadiace signály pripojené na zbernici (DMX, DALI a iné) musia byť typu SELV (pripojené zariadenie musí byť typu SELV alebo dodávať signál SELV).

UPOZORNENIE: Neohrozujte správne fungovanie zariadenia, produkt nesmie byť nijakým spôsobom tienený a/alebo inštalovaný vo vnútri kovových a hliníkových skriň.

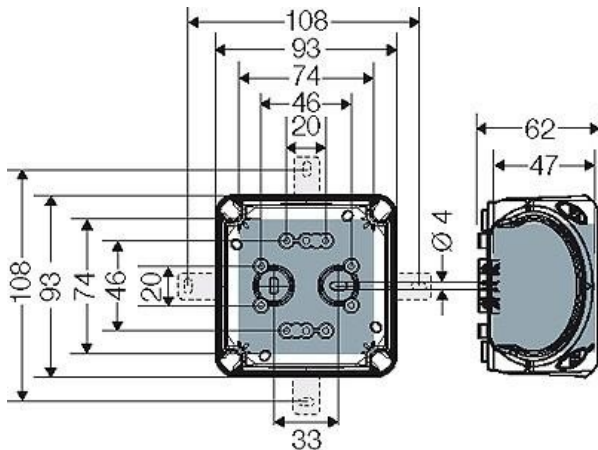
Rovnako ako akýkoľvek iný produkt Casambi, nemal by byť umiestnený v kovovom kryte alebo v blízkosti veľkých kovových konštrukcií. Kov účinne blokuje všetky rádiové signály, ktoré sú nevyhnutné pre fungovanie produktu.

➤ SYMBOLIKA

	Všetky produkty sú vyrábané v súlade s európskymi smernicami, ako je uvedené v vyhlásení o zhode EÚ.
	Nezávislé ovládacie zariadenie svietidla: ovládacie zariadenie svietidla pozostávajúce z jedného alebo viacerých samostatných prvkov, ktoré je navrhnuté tak, aby mohlo byť namontované samostatne mimo svietidla, s ochranou podľa označenia ovládacieho zariadenia svietidla a bez akéhokoľvek dodatočného krytu.
IP66	Predstavuje stupeň ochrany zaručený krytom výrobku a je definovaný normou IEC 60529.
	Na konci svojej životnosti je výrobok opísaný v tomto technickom liste klasifikovaný ako odpad z elektronických zariadení a nemôže sa likvidovať spolu s komunálnym nerozlíšeným tuhým odpadom. Upozornenie! Nesprávna likvidácia tohto výrobku môže spôsobiť vážne poškodenie životného prostredia a zdravia ľudí. Informujte sa o správnych postupoch likvidácie odpadu, ktoré stanovujú miestne orgány.

Návod k obsluhu zariadenia

➤ MECHANICKÉ ROZMERY



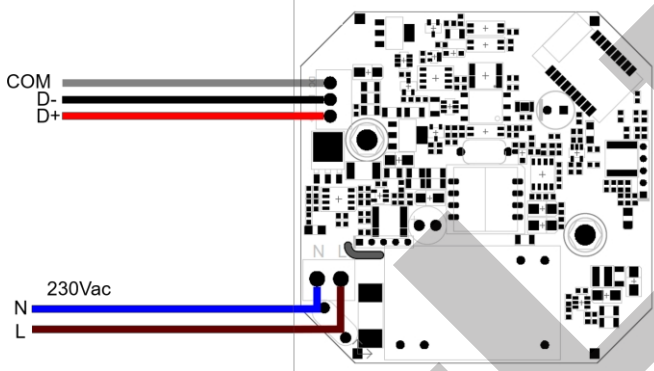
INFORMÁCIE O UZATVÁRANÍ PLASTOVÉHO OBALU NA ZABEZPEČENIE STUPŇA OCHRANY OBALU.

- Upevnenie krytu: Vykonajte ľahký tlak na kryt smerom k základni plastovej skrinky a potom uzavrite 4 skrutky krytu. Skrutky sa uzavru veľmi ľahko. Neuzatvárajte kryt silou.
- Káblová priechodka: Použite káble s priemerom medzi 5 a 10 mm;
- Utiahnite kompresnú maticu káblovej priechodky tak, aby sa tesniaca manžeta káblovej priechodky nedeformovala. Prílišné utiahnutie by mohlo poškodiť tesnenie.

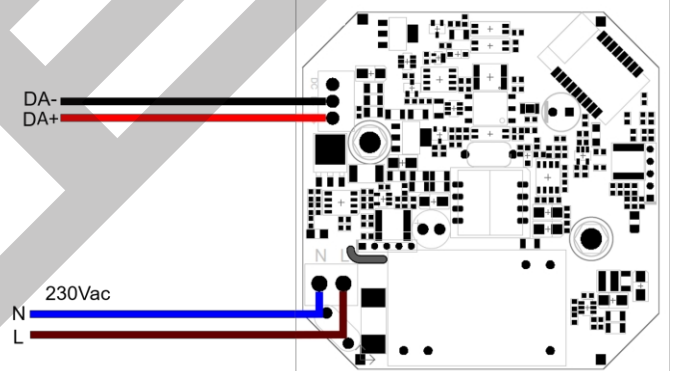
➤ INŠTALÁCIA

Produkt nainštalujte podľa nižšie uvedeného schématu

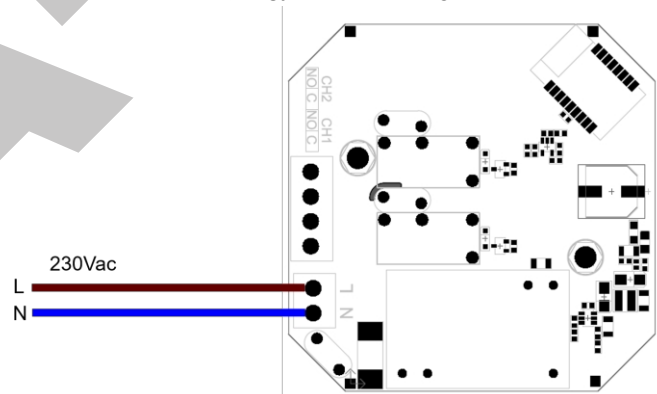
PRIPOJENIE DMX BUS



PRIPOJENIE DALI BUS



PRIPOJENIE REPEATERU





➤ **NASTAVENIE CBU-REPEATER-
IP REPEATER SIGNÁLU
CASAMBI**

**Vlastnosti:**

CBU-REPEATER-IP je opakovač Casambi.
Zariadenie prijíma signál Casambi Bluetooth a opakuje ho.

LED indikátor stavu:

Stav LED je pevne nastavený, aby indikoval správne napájanie zariadenia.

TYP PROFILU

Typ	# Profil	Názov profilu	Popis
REPEATER	9948	REPEATER	Funguje ako opakovač, ktorý prenáša signál Casambi.



➤ **CBU-MASTER-DALI-IP NASTAVENIE
PREVOD SIGNÁLU CASAMBI NA PROTOKOL DALI**

**CHARAKTERISTIKY:**

CBU-MASTER-DALI-IP je prevodník Casambi na DALI.

Zariadenie prijíma príkazový signál z aplikácie Casambi a prevádza ho na príkaz DALI. Odošle príkazy DT6 a DT8.

Pozrite si nasledujúcu tabuľku „ADRESOVÁ MAPA – DALI“ pre referenčné adresy konverzie Casambi-DALI.

LED STATUS:

- Keď LED svieti nepretržite, modul Casambi konfiguruje a adresuje zariadenia SLAVE DALI pripojené k zbernici.
- Keď LED indikátor bliká rýchlo, modul Casambi odosiela príkaz nastavený prostredníctvom aplikácie Casambi do zariadení SLAVE DALI pripojených k zbernici.
- Keď LED indikátor bliká pomaly, znamená to, že zbernica DALI je skratovaná.
- Keď LED indikátor svieti, v zbernici DALI neprebíha žiadna komunikácia.

AUTOMATICKÁ DETEKCIA SKRATOV V ZBERNICI DALI:

Keď zariadenie zistí skrat na zbernici DALI, automaticky vypne napájanie zbernice a LED signál pomaly bliká.

15 sekúnd po zistení skratu sa CBU-MASTER-DALI pokúsi opätovne aktivovať napájanie zbernice. Ak bol skrat odstránený, systém sa vráti do správneho fungovania, inak zbernica zostane bez napájania a zariadenie sa každých 15 sekúnd cyklicky pokúsi opätovne aktivovať napájanie zbernice.

POZNÁMKA: CBU-MASTER-DALI-IP nepotrebuje napájanie zbernice DALI.

Pri zapnutí sú všetky kanály nastavené na rovnakú hodnotu 254.



Návod k obsluhu zariadenia

TYP PROFILU

Typ	# Profil	Názov profilu	Popis
DALI	9942 (*)	DALI BROADCAST	Základný stmievač DALI broadcast Stmievacie krivka DALI: Logaritmicná. Nastavte úroveň výkonu na maximálnu úroveň (100 % – 254). Nie je potrebné krátke adresovanie.
	13820	W AUTOMATICKÝ	Jednokanálový stmievač - Stmievač 1: adresa A0 Stmievacie krivka DALI: Logaritmicná. Nastavte úroveň zapnutia na vypnuté (0 % - 0). Krátka adresa sa v prípade potreby automaticky priradí ovládaču.
	13818	WW AUTOMATICKÝ	Dvojkanálové stmievače - Stmievač 1: adresa A0 - Stmievač 2: adresa A1 Stmievacie krivka DALI: Logaritmicná. Nastavte úroveň zapnutia na vypnuté (0 % - 0). Krátka adresa sa v prípade potreby automaticky priradí ovládaču.
	13816	WWW AUTOMATICKÝ	Trojkanálové stmievače - Stmievač 1: adresa A0 - Stmievač 2: adresa A1 - Stmievač 3: adresa A2 Stmievacie krivka DALI: Logaritmicná. Nastavte úroveň zapnutia na vypnuté (0 % - 0). Krátka adresa sa v prípade potreby automaticky priradí vodičovi.
	12992	WWWWWW AUTOMATICKÝ	Štyri kanály stmievačov - Stmievač 1: adresa A0 - Stmievač 2: adresa A1 - Stmievač 3: adresa A2 - Stmievač 4: adresa A3 Stmievacie krivky DALI: Logaritmicné. Nastavte úroveň zapnutia na vypnuté (0 % - 0). Krátka adresa sa v prípade potreby automaticky priradí ovládaču.
	12993	TW AUTOMATICKÝ 2700-6000K	Dvojkanálové stmievače - Stmievač 1: adresa A0-teplá biela - Stmievač 2: adresa A1 – studená biela Stmievacie krivka DALI: logaritmicná. Nastavte úroveň výkonu na vypnuté (0 % - 0). Krátka adresa sa v prípade potreby automaticky priradí vodičovi.
	19060	TW AUTOMATIC 2700-6000K [NOVINKA]	Dvojkanálové stmievače - Stmievač 1: adresa A0-teplá biela - Stmievač 2: adresa A1 – studená biela Stmievacie krivka DALI: kvadratická. Nastavte úroveň napájania na vypnuté (0 % - 0). Krátka adresa sa v prípade potreby automaticky priradí ovládaču.
	12994	RGB AUTOMATICKÉ	Trojkanálové stmievače - Stmievač 1: adresa A0-červená - Stmievač 2: adresa A1-zelená - Stmievač 3: adresa A2-modrá Stmievacie krivka DALI: Logaritmicná. Nastavte úroveň zapnutia na vypnuté (0 % - 0). Krátka adresa sa v prípade potreby automaticky priradí vodičovi.

(*) Predvolený profil



Návod k obsluhu zariadenia

DALI	12995	RGB+W AUTOMATICKÝ	<p>Štvorkanálové stmievače</p> <ul style="list-style-type: none"> - Stmievač 1: adresa A0-Červená - Stmievač 2: adresa A1-zelená - Stmievač 3: adresa A2-modrá - Stmievač 4: adresa A3-biela <p>Stmievacia krivka DALI: Logaritmickej.</p> <p>Nastavte úroveň výkonu na vypnuté (0 % - 0).</p> <p>Krátka adresa sa v prípade potreby automaticky priradí ovládaču.</p>
	12996	WWWW SKUPINA	<p>Štyri skupinové svietidlá</p> <ul style="list-style-type: none"> - Stmievač 1: skupina G0 - Stmievač 2: skupina G1 - Stmievač 3: skupina G2 - Stmievač 4: skupina G3 <p>Stmievacie krivka DALI: Logaritmickej.</p> <p>Nastavte úroveň zapnutia na vypnuté (0 % - 0).</p> <p>Krátka adresa musí byť priradená k riadiacemu zariadeniu pomocou zariadenia DALI Master.</p>
	12998	TW SKUPINA 2700-6000K	<p>Dve skupiny svietidiel</p> <ul style="list-style-type: none"> - Stmievač 1: skupina G0 – teplá biela - Stmievač 2: skupina G1 – studená biela <p>Stmievacie krivka DALI: logaritmickej.</p> <p>Nastavte úroveň zapnutia na vypnuté (0 % - 0).</p> <p>Krátka adresa musí byť priradená k riadiacej jednotke pomocou zariadenia DALI Master.</p>
	12999	RGB SKUPINA	<p>Tri skupiny svietidiel</p> <ul style="list-style-type: none"> - Stmievač 1: skupina G0-Červená - Stmievač 2: skupina G1-zelená - Stmievač 3: skupina G2-modrá. <p>Stmievacie krivka DALI: logaritmickej. Nastavte úroveň zapnutia na vypnuté (0 % - 0).</p> <p>Krátka adresa musí byť priradená k riadiacemu zariadeniu pomocou zariadenia DALI Master.</p>
	13000	RGB+W SKUPINA	<p>Štyri skupinové svietidlá</p> <ul style="list-style-type: none"> - Stmievač 1: skupina G0-Červená - Stmievač 2: skupina G1-zelená - Stmievač 3: skupina G2-modrá - Stmievač 4: skupina G3-biela <p>Stmievacie krivka DALI: Logaritmickej. Nastavte úroveň zapnutia na vypnuté (0 % - 0).</p> <p>Krátka adresa musí byť priradená k riadiacej jednotke pomocou zariadenia DALI Master.</p>
	15539	8xW SKUPINA ŠPECIÁLNA	<p>Osem skupín svietidiel</p> <ul style="list-style-type: none"> - Stmievač 1: skupina G0 - Stmievač 2: skupina G1 - Stmievač 3: skupina G2 - Stmievač 4: skupina G3 - Stmievač 5: skupina G4 - Stmievač 6: skupina G5 - Stmievač 7: skupina G6 - Stmievač 8: skupina G7 <p>Stmievacie krivka DALI: logaritmickej.</p> <p>Nastavte úroveň zapnutia na 255 (maska) – pamäťová funkcia pri zapnutí.</p> <p>Nastavte systémovú poruchu na 255 (maska) – v prípade straty zbernice nedochádza k zmene výstupu LED.</p> <p>Krátka adresa musí byť priradená k riadiacej jednotke pomocou zariadenia DALI Master.</p>



Návod k obsluhu zariadenia

DALI	24688	8xW SKUPINA	<p>Osem skupinových svietidiel</p> <ul style="list-style-type: none"> - Stmievateľ 1: skupina G0 - Stmievateľ 2: skupina G1 - Stmievateľ 3: skupina G2 - Stmievateľ 4: skupina G3 - Stmievateľ 5: skupina G4 - Stmievateľ 6: skupina G5 - Stmievateľ 7: skupina G6 - Stmievateľ 8: skupina G7 <p>Stmievacie krivka DALI: Logaritmická.</p> <p>Nastavte úroveň výkonu na maximálnu úroveň (100 % – 254).</p> <p>Krátka adresa musí byť priradená k riadiacej jednotke pomocou zariadenia DALI Master.</p>
------	-------	-------------	---

DALI DT8	18823	DALI BC DT8 TW	<p>1 adresa na ovládanie 2-kanálového TW</p> <p>Odosielanie príkazov DALI DT8 BROADCAST pre zariadenia, ktoré podporujú „Teplotu farby Tc“: Kanály úrovne stmievania a kanály teploty farieb. Stmievacie krivka DALI: Logaritmická.</p> <p>Nastavte úroveň napájania na maximálnu úroveň (100 % – 254). Nie je potrebné krátke adresovanie.</p>
	21458	DALI DT8 RGB LINEAR	<p>1 adresa na ovládanie 3-kanálového RGB</p> <p>Odosielajte príkazy DALI DT8 pre zariadenia, ktoré podporujú „RGBWAF colour-type“: kanály Dim a RGBWAF. Stmievacie krivky DALI: Lineárne.</p> <p>Nastavte úroveň zapnutia na maximálnu úroveň (100 % – 254).</p> <p>Krátka adresa sa v prípade potreby automaticky priradí ovládaču.</p>
	21459	DALI DT8 RGBW LINEAR	<p>1 Adresa na ovládanie 4-kanálového RGBW</p> <p>Odosielanie príkazov DALI DT8 pre zariadenia, ktoré podporujú „typ farby RGBWAF“: kanály Dim a RGBWAF. Krivka stmievania DALI: lineárna.</p> <p>Nastavte úroveň napájania na maximálnu úroveň (100 % – 254).</p> <p>Krátka adresa sa v prípade potreby automaticky priradí ovládaču.</p>
	24058	DALI DT8 BC RGB LINEAR	<p>1 Adresa na ovládanie 3-kanálového RGB</p> <p>Odosielajte príkazy DALI DT8 BROADCAST pre zariadenia, ktoré podporujú „typ farby RGBWAF“: kanály Dim a RGBWAF kanály.</p> <p>Stmievacie krivky DALI: Lineárne.</p> <p>Nastavte výkon na maximálnu úroveň (100 % – 254).</p> <p>Nie je potrebné krátke adresovanie.</p>
	24008	DALI DT8 BC RGB+W LINEAR	<p>1 Adresa na ovládanie 4-kanálového RGBW</p> <p>Odosielajte príkazy DALI DT8 BROADCAST pre zariadenia, ktoré podporujú „typ farieb RGBWAF“: Stmievanie a RGBWAF kanály.</p> <p>Stmievacie krivky DALI: Lineárne.</p> <p>Nastavte úroveň výkonu na maximálnu úroveň (100 % – 254). Nie je potrebné krátke adresovanie.</p>

MAPOVANIE ADRIES – DALI**AUTOMATICKÉ OSVETLENIE**Svietidlo „AUTOMATIC“ zariadenia CBU-MASTER-DALI-IP automaticky adresuje zariadenia pripojené k zbernici DALI. Typ profilu: **BROADCAST**

Addr	Funkcia	Vysielanie
+ALL	Vysielanie	Stmievač (hodnota jasu) 0 .. 254

Typ profilu: **W AUTOMATICKÝ** – Svetidlo len pre 1 adresu DALI

Addr	Funkcia	Stmievač
A	Stmievač 1	Stmievač (hodnota jasu) 0 .. 254

Typ profilu: **WW AUTOMATIC** – Príslušenstvo pre 2 adresy DALI

Addr	Funkcia	Stmievač
A0	Stmievač 1	Stmievač (hodnota jasu) 0 .. 254
A1	Stmievač 2	Stmievač (hodnota jasu) 0 .. 254

Typ profilu: **WWW AUTOMATIC** – Svetidlo pre 3 adresy DALI

Addr	Funkcia	Stmievač
A0	Stmievač 1	Stmievač (hodnota jasu) 0 .. 254
A1	Stmievač 2	Stmievač (hodnota jasu) 0 .. 254
A2	Stmievač 3	Stmievač (hodnota jasu) 0 .. 254

Typ profilu: **WWW AUTOMATICKÝ** – Svetidlo pre 4 adresy DALI

Addr	Funkcia	Stmievač
A0	Stmievač 1	Stmievač (hodnota jasu) 0 .. 254
A1	Stmievač 2	Stmievač (hodnota jasu) 0 .. 254
A2	Stmievač 3	Stmievač (hodnota jasu) 0 .. 254
A3	Stmievač 4	Stmievač (hodnota jasu) 0 .. 254

Typ profilu: **TW AUTOMATIC 2700-6000K** – **TW AUTOMATIC 2700-6000K NOVINKA**

Addr	Funkcia	Nastaviteľná biela
A	Teplá biela	Stmievač (hodnota jasu) 0 .. 254
A1	Studená biela	Stmievač (hodnota jasu) 0 .. 254

Typ profilu: **RGB AUTOMATICKÝ**

Addr	Funkcia	RGBW
A0	Červená	R 0 .. 254
A1	Zelená	G 0 .. 254
A2	Modrá	B 0 .. 254

Typ profilu: **RGB+W AUTOMATICKÝ**

Adresa	Funkcia	RGBW
A0	Červená	R 0 .. 254
A1	Zelená	G 0 .. 254
A2	Modrá	B 0 .. 254
A	Biela	W 0 .. 254

SKUPINA SVETELNÝCH TELES

S „skupinovým“ svietidlom CBU-MASTER-DALI-IP odosiela skupinové príkazy. Zariadenia SLAVE, ktoré majú byť správne ovládané týmito svietidlami, musia byť vopred adresované a priradené k požadovanej skupine prostredníctvom Master DALI.

Typ profilu: **WWW SKUPINA**

Skupina	Funkcia	Stmievač
G0	Stmievač 1	Stmievač (hodnota jasu) 0 .. 254
G1	Stmievač 2	Stmievač (hodnota jasu) 0 .. 254
G2	Stmievač 3	Stmievač (hodnota jasu) 0 .. 254
G3	Stmievač 4	Stmievač (hodnota jasu) 0 .. 254

Typ profilu: **TW GROUP 2700-6000K**

Skupina	Funkcia	Nastaviteľná biela
G0	Teplá biela	Stmievač (hodnota jasu) 0 .. 254
G1	Studená biela	Stmievač (hodnota jasu) 0 .. 254

Typ profilu: **RGB GROUP**

Skupina	Funkcia	RGB
G0	Červená	R 0 .. 254
G1	Zelená	G 0 .. 254
G2	Modrá	B 0 .. 254

Typ profilu: **RGB+W GROUP**

Skupina	Funkcia	RGBW
G0	Červená	R 0 .. 254
G1	Zelená	G 0 .. 254
G2	Modrá	B 0 .. 254
G3	Biela	W 0 .. 254

Typ profilu: **8xW GROUP – 8xW GROUP SPECIAL**

Skupina	Funkcia	Stmievač
G0	Stmievač 1	Stmievač (hodnota jasú) 0 .. 254
G1	Stmievač 2	Stmievač (hodnota jasú) 0 .. 254
G2	Stmievač 3	Stmievač (hodnota jasú) 0 .. 254
G3	Stmievač 4	Stmievač (hodnota jasú) 0 .. 254
G4	Stmievač 5	Stmievač (hodnota jasú) 0 .. 254
G5	Stmievač 6	Stmievač (hodnota jasú) 0 .. 254
G6	Stmievač 7	Stmievač (hodnota jasú) 0 .. 254
G7	Stmievač 8	Stmievač (hodnota jasú) 0 .. 254

Profil 8xW GROUP SPECIAL odosiela príkazy SET POWER ON LEVEL a SET SYSTEM FAILURE LEVEL na úrovni 255 (MASK). Tieto príkazy sa odosielajú na zbernici DALI pri zmene profilu prostredníctvom aplikácie Casambi. Aby riadiaca jednotka správne prijala tieto príkazy, musí byť pred zmenou profilu pripojená k zbernici DALI.

Typ profilu: **DALI BROADCAST DT8 TW**

Adresa	Funkcia	Vysielanie – Farba teploty Tc – DT8
+ALL	Vysielanie TW Farba teploty Tc	Stmievač (hodnota jasú) 0 .. 254

Typ profilu: **DALI DT8 RGB LINEAR**

Addr	Funkcia	RGB – DT8
A0	RGB Typ farby	Stmievač (hodnota jasú) 0 .. 254

Typ profilu: **DALI DT8 RGBW LINEAR**

Addr	Funkcia	RGBW – DT8
A0	RGBW Typ farby	Stmievač (hodnota jasú) 0 .. 254

Typ profilu: **DALI DT8 BC RGB LINEAR**

Adresa	Funkcia	Vysielanie RGB – DT8
+ALL	Vysielanie RGB Typ farby	Stmievač (hodnota jasú) 0 .. 254

Typ profilu: **DALI DT8 BC RGB+W LINEAR**

Adresa	Funkcia	Vysielanie RGB+W – DT8
+ALL	Vysielanie RGB+W Typ farby	Stmievač (hodnota jasú) 0 .. 254



➤ **CBU-MASTER-DMX-IP¹ & CBU-MASTER-DMX-IP-V2
NASTAVENIE PREVOD SIGNÁLU CASAMBI NA PROTOKOL DMX**

**Vlastnosti:**

CBU-MASTER-DMX-IP¹ a CBU-MASTER-DMX-IP-V2 sú prevodníky CASAMBI na DMX.

Zariadenia prijímajú signál príkazu z aplikácie Casambi a prevádzajú ho na príkaz DMX.

Referenčné adresy pre konverziu Casambi-DMX nájdete v nasledujúcej tabuľke „CHANNELS MAP – DMX“ (Mapa kanálov – DMX).

LED indikátor stavu:

LED indikátor stavu svieti, keď je správne odoslaný príkaz Casambi. LED indikátor stavu pomaly bliká (1 bliknutie za sekundu), keď je zariadenie napájané.



Návod k obsluhu zariadenia

TYP PROFILU

Typ	# Profil	Názov profilu	Popis
DMX	13808	W	Jednokanálový stmievač: - Stmievač 1: kanál 1
	13807 (*)	WWWW	Štyri kanálové stmievače: - Stmievač 1: kanál 1 - Stmievač 2: kanál 2 - Stmievač 3: kanál 3 - Stmievač 4: kanál 4
	13809	TW	Dvojkanálové stmievače: - Stmievač teplá biela: kanál 1 - Stmievač studenej bielej: kanál 2
	13810	RGB	Trojkanálové stmievače: - Stmievač červenej farby: kanál 1 - Zelený stmievač: kanál 2 - Modrý stmievač: kanál 3
	13811	RGB+W	Štyri kanálové stmievače: - Červený stmievač: kanál 1 - Zelený stmievač: kanál 2 - Modrý stmievač: kanál 3 - Biely stmievač: kanál 4
	13812	MRGB+S	Päťkanálové stmievače: - Hlavný stmievač: kanál 1 - Červený stmievač: kanál 2 - Zelený stmievač: kanál 3 - Modrý stmievač: kanál 4 - Kanál stroboskopu: kanál 5
	13813	MRGBW+S	Šesťkanálové stmievače: - Hlavný stmievač: kanál 1 - Červený stmievač: kanál 2 - Zelený stmievač: kanál 3 - Modrý stmievač: kanál 4 - Biely stmievač: kanál 5 - Kanál frekvencie stroboskopu: kanál 6
	37870	RGB+TW	Päťkanálové stmievače: - Červený stmievač: kanál 1 - Zelený stmievač: kanál 2 - Modrý stmievač: kanál 3 - Stmievač teplá biela: kanál 4 - Stmievač studenej bielej: kanál 5
	40338	TW 2 CH [Stmievač,TW]	Dvojkanálové stmievače: - Hlavný stmievač: kanál 1 - Stmievač CCT: kanál 2
	40147	8xW	Osemkanálové stmievače (len CBU-MASTER-DMX-IP-V2): - Stmievač 1: kanál 1 - Stmievač 2: kanál 2 - Stmievač 3: kanál 3 - Stmievač 4: kanál 4 - Stmievač 5: kanál 5 - Stmievač 6: kanál 6 - Stmievač 7: kanál 7 - Stmievač 8: kanál 8

(*) Predvolený profil

MAPOVANIE KANÁLOV – DMXTyp profilu: **W** – 1 kanál DMX

Kanál	Funkcia	Stmievač
1	Stmievač 1	Stmievač (hodnota jasú) 0 .. 255

Typ profilu: **WWWW** – 4 kanály DMX

Kanál	Funkcia	Stmievač
1	Stmievač 1	Stmievač (hodnota jasú) 0 .. 255
2	Stmievač 2	Stmievač (hodnota jasú) 0 .. 255
3	Stmievač 3	Stmievač (hodnota jasú) 0 .. 255
4	Stmievač 4	Stmievač (hodnota jasú) 0 .. 255

Typ profilu: **TW**

Kanál	Funkcia	Nastaviteľná biela
1	Teplá biela	Stmievač (hodnota jasú) 0 .. 255
2	Studená biela	Stmievač (hodnota jasú) 0 .. 255

Typ profilu: **RGB**

Kanál	Funkcia	RGB
1	Červená	R 0 .. 255
2	Zelená	G 0 .. 255
3	Modrá	B 0 .. 255

Typ profilu: **MRGBS**

Kanál	Funkcia	Master+RGB+Strobe
1	Hlavný stmievač	Hlavný stmievač (hodnota jasú) 0 .. 255
2	Červená	R 0 .. 255
3	Zelená	G 0 .. 255
4	Modrá	B 0 .. 255
5	Frekvencia stroboskopu (*)	STROBO 0 .. 255

Typ profilu: **RGBW**

Kanál	Funkcia	RGBW
1	Červená	R 0 .. 255
2	Zelená	G 0 .. 255
3	Modrá	B 0 .. 255
4	Biela	W 0 .. 255



Návod k obsluhu zariadenia

Typ profilu: **MRGBWS**

Kanál	Funkcia	Master+RGBW+Strobe
1	Hlavný stmievač	Hlavný stmievač (hodnota jas) 0 .. 255
2	Červená	R 0 .. 255
3	Zelená	G 0 .. 255
4	Modrá	B 0 .. 255
5	Biela	W 0 .. 255
6	Frekvencia stroboskopu (*)	STROBO 0 .. 255

(*) Frekvencia stroboskopu vykonáva funkcie adresy stroboskopu riadiacej jednotky pripojenej k CBU-MASTER-DMX-IP. Ak napríklad pripojíte CBU-MASTER-DMX-IP k riadiacej jednotke DLD1248-4CV-DMX, ktorá je tiež nastavená s mapou MRGB+ alebo MRGBW+, adresa frekvencie stroboskopu má nasledujúce charakteristiky:

6	Strobe Rate	fix 0..15	blackout 16..31	1fps 32..47	2fps 48..63	3fps 64..79	4 fps 80..95	5 fps 96..111	6 fps 112..127	7 snímok za sekund u 128..143	8 fps 144..159	9 fps 160..175	10 fps 176..191	12 fps 192..207	14 fps 208..223	16 fps 224..239	oprava 240..254

Pre ostatné zariadenia skontrolujte správanie zariadenia na príslušnom kanáli 6 DMX.

Typ profilu: **RGB+TW**

Kanál	Funkcia	RGB + nastaviteľná biela
1	Červená	R 0 .. 255
2	Zelená	G 0 .. 255
3	Modrá	B 0 .. 255
4	Teplá biela	Stmievač (hodnota jas) 0 .. 255
5	Studená biela	Stmievač (hodnota jas) 0 .. 255

Typ profilu: **TW 2 CH [Dim,TW]**

Kanál	Funkcia	Hlavný + CCT
1	Hlavný stmievač	Hlavný stmievač (hodnota jas) 0 .. 255
2	Stmievač CCT	Stmievač CCT (teplota farby) 0...255

Typ profilu: **8xW – 8 kanálov DMX**

Kanál	Funkcia	Stmievač
1	Stmievač 1	Stmievač (hodnota jas) 0 .. 255
2	Stmievač 2	Stmievač (hodnota jas) 0 .. 255
3	Stmievač 3	Stmievač (hodnota jas) 0 .. 255
4	Stmievač 4	Stmievač (hodnota jas) 0 .. 255
5	Stmievač 5	Stmievač (hodnota jas) 0 .. 255
6	Stmievač 6	Stmievač (hodnota jas) 0 .. 255
7	Stmievač 7	Stmievač (hodnota jas) 0 .. 255
8	Stmievač 8	Stmievač (hodnota jas) 0 .. 255

Iba CBU-MASTER-DMX-IP-V2.

➤ **ROZSAH BLUETOOTH**

Dosah závisí vo veľkej miere od okolia a materiálov alebo prekážok v budove, pozrite si technické poznámky na strane 3.

CASAMBI



FEATURES

- CONVERTER+CASAMBI+BUS
- REPEATER CASAMBI
- Input: 230Vac
- Command: APP CASAMBI
- CASAMBI FUNCTION: SMART SWITCHING
- Signal converter from Casambi to DALI or DMX, in MASTER Variant
- Signal repeater, in REPEATER Variant
- Possibility to control DALI or DMX device, by Casambi APP
- Extended temperature range
- 100% Functional test – 5 Years warranty



➤ PRODUCT CODE

CODE	Input Voltage	Input Command	Output Command	
CBU-MASTER-DALI-IP	230Vac	APP CASAMBI	DALI (DT6 – DT8)	CONVERTER
CBU-MASTER-DMX-IP ¹	230Vac	APP CASAMBI	DMX	CONVERTER
CBU-MASTER-DMX-IP-V2	230Vac	APP CASAMBI	DMX	CONVERTER
CBU-REPEATER-IP	230Vac	APP CASAMBI	REPEATER	REPEATER

The management of Addresses (DALI Variant) or Channels (DMX Variant) depends on the Casambi module configuration.

➤ PROTECTION

		CBU-MASTER-DALI/DMX	REPEATER
OVP	Over voltage protection	✓	✓
IFP	Input fuse protection	✓	✓

➤ TECHNICAL SPECIFICATION

	CBU MASTER & CBU REPEATER
Nominal Voltage	230 Vac
Voltage Range	100...240 Vac
Mains Frequency	50/60 Hz
Nominal Power @230V ²	3W max
Power loss in standby mode	<500mW
Operating Frequencies ³	2402 – 2480 MHz
Maximum output power ³	7dBm
Storage Temperature	min: -40 – max: +60 °C
Ambient Temperature ²	min: -25 – max: +60 °C
Type of connector	Plug-In Screw Terminals
Wiring section (solid & stranded)	Power: (0.205 ÷ 3.31) mm ² - (24÷12) AWG Bus: (0.129 ÷ 1.31) mm ² - (26÷16) AWG
Wire strip length	Power: 8 mm / Bus: 7 mm
Clamping range of cable gland	min: 5mm – max: 10mm
Protection grade	IP66
Mechanical dimensions	90 x 90 x 65 mm
Casing material	Plastic
Weight	240g (including packaging)

	Only for DALI BUS
I out (only for DALI)	Guaranteed current to the bus = 150mA / Max bus current = 250mA
V out (only for DALI)	15V

¹ Product code CBU-MASTER-DMX-IP will no longer be manufactured, but technical support will continue to be provided. For new orders, please refer to product code CBU-MASTER-DMX-IP-V2.

² Maximum value, dependent on the ventilation conditions.

³ The parameters are derived from the configuration of the Casambi module.

➤ TECHNICAL NOTE

INSTALLATION:

- **CAUTION:** The product may only be connected and installed by qualified personnel. All applicable regulations, legislation, and building codes in force in the respective countries must be observed. Incorrect installation of the product can cause irreparable damage to the product and the connected LEDs.
Pay attention when connecting the LEDs: polarity reversal results in no light output and often damages the LEDs.
- Isolate the mains supply before the installation or adjusting the device. Installation and maintenance must be performed in the absence of AC Voltage.
- The product must be installed inside a switchgear/controlgear cabinet and/or junction box protection against overvoltage.
- If required, the product must be protected by a suitably sized fuse.
- The external supply must be protected. The product must be protected by a properly sized Miniature Circuit Breaker (MCB) with overcurrent protection.
- The product must be installed in a vertical or horizontal position with the label/top cover facing upwards or vertically. Other positions are not permitted. The bottom position is not permitted (label/top cover facing down).
- Keep separated 230Vac (LV) circuits and not SELV circuit from safety extra low voltage (SELV) circuit.
- It is absolutely forbidden to connect, for any reason, directly or indirectly, the 230Vac mains voltage to the BUS terminals.
- If required, the product must be dissipated correctly.
- Use the product in harsh environments could limit the output power.
- Maintenance must be performed only by a qualified electrician in compliance with current regulations.
- Before powering the device, the cover of the product must be correctly placed in its seat and closed by securing all 4 closing hooks. The device must absolutely not be powered without the cover of the product or with the cover of product not properly closed.




COMMAND and OUTPUT

- The length and type of cables connecting to the bus (DMX, DALI other) must comply with the specifications of the respective protocols and the regulations in force. They must be insulated from any wiring or non-SELV voltage parts. It is recommended to use double insulated cables.
- ALL device and control signal connect at the BUS (DMX DALI other) must be SELV type (the device connected must be SELV or supply SELV signal).

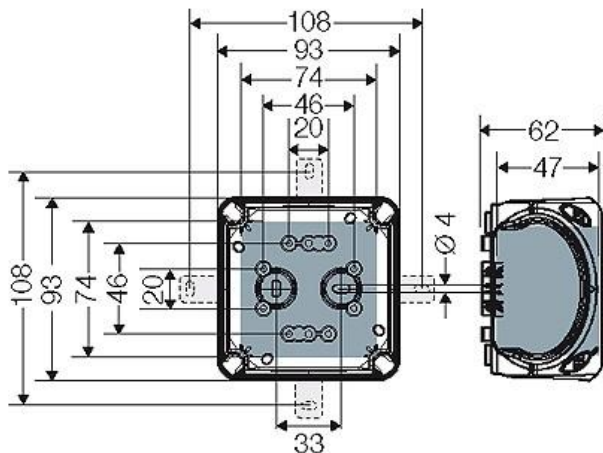
WARNING: Do not compromise the correct functioning of the device, the product must not be in any way shielded and/or installed inside metal and aluminium boxes.

As any other Casambi product, should not be placed in a metal enclosure or next to large metal structures. Metal will effectively block all radio signals which are crucial to the operation of the product.

➤ SYMBOLOGIES

	All products are manufactured in compliance with European Directives, as reported in the EU Conformity Declaration.
	Independent lamp Controlgear: lamp controlgear consisting of one or more separate elements so designed that it can be mounted separately outside a luminaire, with protection according to the marking of the lamp controlgear and without any additional enclosure
IP66	It represents the degree of protection guaranteed by the casing of a product and is defined by IEC 60529
	At the end of its useful life the product described in this datasheet is classified as waste from electronic equipment, and cannot be disposed together with the municipal undifferentiated solid waste. Warning! Incorrect disposal of this product may cause serious damage to the environment and human health. Please be informed about the correct disposal procedures for waste collecting and processing provided by local authorities.

MECHANICAL DIMENSIONS



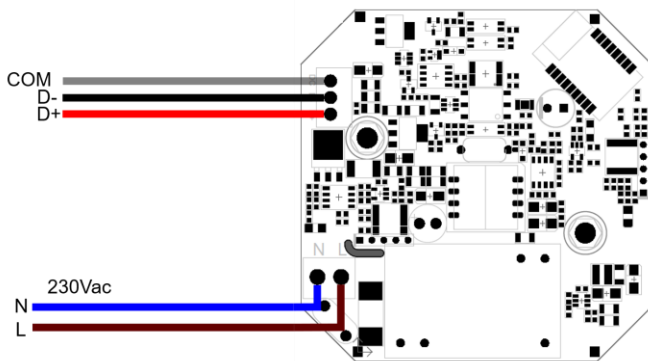
INFORMATION ON THE CLOSURE OF THE PLASTIC BOX TO ENSURE THE DEGREE OF PROTECTION OF THE CASING.

- Cover fixing: Apply light pressure on the cover towards the base of the plastic box, then proceed to close the 4 screws of the cover. The screws will close very easily. Do not force the closure;
- Cable gland: Use cables with a diameter between 5 and 10mm;
- Fasten the Compression nut of the cable gland in such a way that the sealing gasket of the cable gland does not deform. Overtightening would risk damaging the seal.

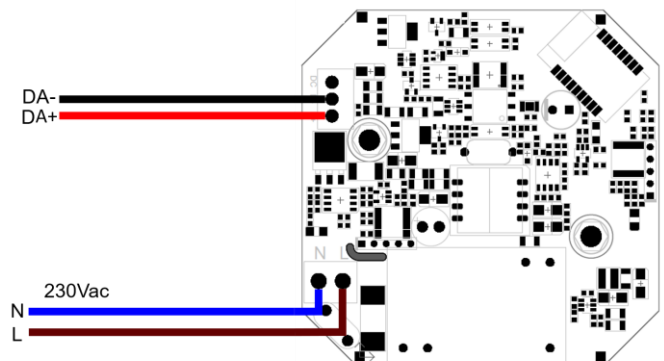
INSTALLATION

Install the product following the below scheme

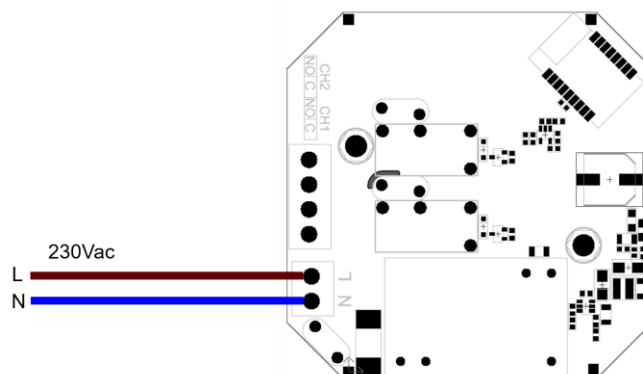
DMX BUS CONNECTION



DALI BUS CONNECTION



REPEATER CONNECTION



➤ **CBU-REPEATER-IP SETUP**
CASAMBI SIGNAL REPEATER



Characteristics:

The CBU-REPEATER-IP is a Casambi Repeater.
The device receives a Casambi Bluetooth signal and repeats it.

Status Led:

The status of LED is fixed on to indicate the correct power connection to the device.

TYPE OF PROFILE

Type	# Profile	Name of Profile	Description
REPEATER	9948	REPEATER	It works as a repeater, forwarding the Casambi signal.

➤ **CBU-MASTER-DALI-IP SETUP**
CASAMBI SIGNAL CONVERSION INTO DALI PROTOCOL



CHARACTERISTICS:

The CBU-MASTER-DALI-IP is a Casambi to DALI Converter.

The device receives a command signal from Casambi APP and converts the signal into a DALI command. Send DT6 and DT8 command. See the following table “ADDRESS MAP – DALI” for reference of Casambi-DALI conversion addresses.

STATUS LED:

- When the status of the LED is steady on, the Casambi module is configuring and addressing the SLAVE DALI devices connected to the bus.
- When the LED status flashes quickly, the Casambi module is sending the command set via the Casambi APP to the SLAVE DALI devices connected to the bus.
- When the LED status flashes slowly, it means the DALI bus is shorted.
- When the LED status is off there is no communication in the DALI bus.

AUTOMATIC DETECTION OF SHORT CIRCUITS IN THE DALI BUS:

When the device detects a short circuit on the DALI bus, it automatically switches off the power of bus and the LED signal flashes slowly.

At 15 seconds after the detection of the short circuit, CBU-MASTER-DALI tries to reactivate the power supply of the bus. If the short circuit has been solved, the system returns to work correctly, otherwise the bus remains unpowered and cyclically, every 15 seconds, the device tries again to reactivate the power supply of bus.

NOTE: CBU-MASTER-DALI-IP do not need a DALI Bus power Supply.

At switching on, all channels are set at same value 254.

Device Manual

TYPE OF PROFILE

Type	# Profile	Name of Profile	Description
DALI	9942 (*)	DALI BROADCAST	Basic DALI broadcast dimmer DALI Dimming Curve: Logarithmic. Set power on level at maximum level (100% - 254). No short addressing required.
	13820	W AUTOMATIC	One channel dimmer - Dimmer 1: address A0 DALI Dimming Curve: Logarithmic. Set power on level at off (0% - 0). The short address is automatically assigned to the driver, if needed.
	13818	WW AUTOMATIC	Two channel dimmers - Dimmer 1: address A0 - Dimmer 2: address A1 DALI Dimming Curve: Logarithmic. Set power on level at off (0% - 0). The short address is automatically assigned to the driver, if needed.
	13816	WWW AUTOMATIC	Three channel dimmers - Dimmer 1: address A0 - Dimmer 2: address A1 - Dimmer 3: address A2 DALI Dimming Curve: Logarithmic. Set power on level at off (0% - 0). The short address is automatically assigned to the driver, if needed.
	12992	WWWW AUTOMATIC	Four channel dimmers - Dimmer 1: address A0 - Dimmer 2: address A1 - Dimmer 3: address A2 - Dimmer 4: address A3 DALI Dimming Curve: Logarithmic. Set power on level at off (0% - 0). The short address is automatically assigned to the driver, if needed.
	12993	TW AUTOMATIC 2700-6000K	Two channel dimmers - Dimmer 1: address A0-Warm White - Dimmer 2: address A1-Cool White DALI Dimming Curve: Logarithmic. Set power on level at off (0% - 0). The short address is automatically assigned to the driver, if needed.
	19060	TW AUTOMATIC 2700-6000K [NEW]	Two channel dimmers - Dimmer 1: address A0-Warm White - Dimmer 2: address A1-Cool White DALI Dimming Curve: Quadratic. Set power on level at off (0% - 0). The short address is automatically assigned to the driver, if needed.
	12994	RGB AUTOMATIC	Three channel dimmers - Dimmer 1: address A0-Red - Dimmer 2: address A1-Green - Dimmer 3: address A2-Blue DALI Dimming Curve: Logarithmic. Set power on level at off (0% - 0). The short address is automatically assigned to the driver, if needed.

(*) Default Profile

Device Manual

DALI	12995	RGB+W AUTOMATIC	<p>Four channel dimmers</p> <ul style="list-style-type: none"> - Dimmer 1: address A0-Red - Dimmer 2: address A1-Green - Dimmer 3: address A2-Blue - Dimmer 4: address A3-White <p>DALI Dimming Curve: Logarithmic. Set power on level at off (0% - 0). The short address is automatically assigned to the driver, if needed.</p>
	12996	WWWW GROUP	<p>Four group luminaires</p> <ul style="list-style-type: none"> - Dimmer 1: group G0 - Dimmer 2: group G1 - Dimmer 3: group G2 - Dimmer 4: group G3 <p>DALI Dimming Curve: Logarithmic. Set power on level at off (0% - 0). The short address needs to be assigned to the control gear using a DALI Master device.</p>
	12998	TW GROUP 2700-6000K	<p>Two group luminaires</p> <ul style="list-style-type: none"> - Dimmer 1: group G0-Warm White - Dimmer 2: group G1-Cool White <p>DALI Dimming Curve: Logarithmic. Set power on level at off (0% - 0). The short address needs to be assigned to the control gear using a DALI Master device.</p>
	12999	RGB GROUP	<p>Three group luminaires</p> <ul style="list-style-type: none"> - Dimmer 1: group G0-Red - Dimmer 2: group G1-Green - Dimmer 3: group G2-Blue. <p>DALI Dimming Curve: Logarithmic. Set power on level at off (0% - 0). The short address needs to be assigned to the control gear using a DALI Master device.</p>
	13000	RGB+W GROUP	<p>Four group luminaires</p> <ul style="list-style-type: none"> - Dimmer 1: group G0-Red - Dimmer 2: group G1-Green - Dimmer 3: group G2-Blue - Dimmer 4: group G3-White <p>DALI Dimming Curve: Logarithmic. Set power on level at off (0% - 0). The short address needs to be assigned to the control gear using a DALI Master device.</p>
	15539	8xW GROUP SPECIAL	<p>Eight group luminaires</p> <ul style="list-style-type: none"> - Dimmer 1: group G0 - Dimmer 2: group G1 - Dimmer 3: group G2 - Dimmer 4: group G3 - Dimmer 5: group G4 - Dimmer 6: group G5 - Dimmer 7: group G6 - Dimmer 8: group G7 <p>DALI Dimming Curve: Logarithmic. Set Power on Level at 255 (Mask) – Memory Function at Power On. Set System Failure at 255 (Mask) – In case of bus loss, there isn't change of LED output. The short address needs to be assigned to the control gear using a DALI Master device.</p>

Device Manual

DALI	24688	8xW GROUP	<p>Eight group luminaires</p> <ul style="list-style-type: none"> - Dimmer 1: group G0 - Dimmer 2: group G1 - Dimmer 3: group G2 - Dimmer 4: group G3 - Dimmer 5: group G4 - Dimmer 6: group G5 - Dimmer 7: group G6 - Dimmer 8: group G7 <p>DALI Dimming Curve: Logarithmic. Set power on level at maximum level (100% - 254). The short address needs to be assigned to the control gear using a DALI Master device.</p>
------	-------	-----------	--

DALI DT8	18823	DALI BC DT8 TW	<p>1 Address to control 2-channel TW</p> <p>Send DALI DT8 BROADCAST commands for device that supporting "Colour Temperature Tc": Dim Level and Colour Temperature channels. DALI Dimming Curve: Logarithmic. Set power on level at maximum level (100% - 254). No short addressing required.</p>
	21458	DALI DT8 RGB LINEAR	<p>1 Address to control 3-channel RGB</p> <p>Send DALI DT8 commands for device that supporting "RGBWAF colour-type": Dim and RGBWAF channels. DALI Dimming Curve: Linear. Set power on level at maximum level (100% - 254). The short address is automatically assigned to the driver, if needed.</p>
	21459	DALI DT8 RGBW LINEAR	<p>1 Address to control 4-channel RGBW</p> <p>Send DALI DT8 commands for device that supporting "RGBWAF colour-type": Dim and RGBWAF channels. DALI Dimming Curve: Linear. Set power on level at maximum level (100% - 254). The short address is automatically assigned to the driver, if needed.</p>
	24058	DALI DT8 BC RGB LINEAR	<p>1 Address to control 3-channel RGB</p> <p>Send DALI DT8 BROADCAST commands for device that supporting "RGBWAF colour-type": Dim and RGBWAF channels. DALI Dimming Curve: Linear. Set power on level at maximum level (100% - 254). No short addressing required.</p>
	24008	DALI DT8 BC RGB+W LINEAR	<p>1 Address to control 4-channel RGBW</p> <p>Send DALI DT8 BROADCAST commands for device that supporting "RGBWAF colour-type": Dim and RGBWAF channels. DALI Dimming Curve: Linear. Set power on level at maximum level (100% - 254). No short addressing required.</p>

ADDRESSES MAP – DALI**FIXTURE AUTOMATIC**

The Fixture “AUTOMATIC” of the CBU-MASTER-DALI-IP addressing automatically the devices connected to the DALI BUS.

Profile Type: **BROADCAST**

Addr	Function	Broadcast
+ALL	Broadcast	Dimmer (Brightness Value) 0 .. 254

Profile Type: **W AUTOMATIC** – Fixture for only 1 DALI address

Addr	Function	Dimmer
A0	Dimmer 1	Dimmer (Brightness Value) 0 .. 254

Profile Type: **WW AUTOMATIC** – Fixture for 2 DALI address

Addr	Function	Dimmer
A0	Dimmer 1	Dimmer (Brightness Value) 0 .. 254
A1	Dimmer 2	Dimmer (Brightness Value) 0 .. 254

Profile Type: **WWW AUTOMATIC** – Fixture for 3 DALI address

Addr	Function	Dimmer
A0	Dimmer 1	Dimmer (Brightness Value) 0 .. 254
A1	Dimmer 2	Dimmer (Brightness Value) 0 .. 254
A2	Dimmer 3	Dimmer (Brightness Value) 0 .. 254

Profile Type: **WWW AUTOMATIC** – Fixture for 4 DALI address

Addr	Function	Dimmer
A0	Dimmer 1	Dimmer (Brightness Value) 0 .. 254
A1	Dimmer 2	Dimmer (Brightness Value) 0 .. 254
A2	Dimmer 3	Dimmer (Brightness Value) 0 .. 254
A3	Dimmer 4	Dimmer (Brightness Value) 0 .. 254

Profile Type: **TW AUTOMATIC 2700-6000K – TW AUTOMATIC 2700-6000K NEW**

Addr	Function	Tunable White
A0	Warm White	Dimmer (Brightness Value) 0 .. 254
A1	Cool White	Dimmer (Brightness Value) 0 .. 254

Profile Type: **RGB AUTOMATIC**

Addr	Function	RGBW
A0	Red	R 0 .. 254
A1	Green	G 0 .. 254
A2	Blue	B 0 .. 254

Profile Type: **RGB+W AUTOMATIC**

Addr	Function	RGBW
A0	Red	R 0 .. 254
A1	Green	G 0 .. 254
A2	Blue	B 0 .. 254
A3	White	W 0 .. 254

FIXTURE GROUP

With "Group" Fixture the CBU-MASTER-DALI-IP sends group commands. The SLAVE devices to be controlled correctly by these Fixture must be previously addressed and assigned to the desired group through a Master DALI.

Profile Type: **WWWW GROUP**

Group	Function	Dimmer
G0	Dimmer 1	Dimmer (Brightness Value) 0 .. 254
G1	Dimmer 2	Dimmer (Brightness Value) 0 .. 254
G2	Dimmer 3	Dimmer (Brightness Value) 0 .. 254
G3	Dimmer 4	Dimmer (Brightness Value) 0 .. 254

Profile Type: **TW GROUP 2700-6000K**

Group	Function	Tunable white
G0	Warm White	Dimmer (Brightness Value) 0 .. 254
G1	Cool White	Dimmer (Brightness Value) 0 .. 254

Profile Type: **RGB GROUP**

Group	Function	RGB
G0	Red	R 0 .. 254
G1	Green	G 0 .. 254
G2	Blue	B 0 .. 254

Profile Type: **RGB+W GROUP**

Group	Function	RGBW
G0	Red	R 0 .. 254
G1	Green	G 0 .. 254
G2	Blue	B 0 .. 254
G3	White	W 0 .. 254

Profile Type: **8xW GROUP – 8xW GROUP SPECIAL**

Group	Function	Dimmer
G0	Dimmer 1	Dimmer (Brightness Value) 0 .. 254
G1	Dimmer 2	Dimmer (Brightness Value) 0 .. 254
G2	Dimmer 3	Dimmer (Brightness Value) 0 .. 254
G3	Dimmer 4	Dimmer (Brightness Value) 0 .. 254
G4	Dimmer 5	Dimmer (Brightness Value) 0 .. 254
G5	Dimmer 6	Dimmer (Brightness Value) 0 .. 254
G6	Dimmer 7	Dimmer (Brightness Value) 0 .. 254
G7	Dimmer 8	Dimmer (Brightness Value) 0 .. 254

The 8xW GROUP SPECIAL profile send SET POWER ON LEVEL and SET SYSTEM FAILURE LEVEL command at 255 (MASK). These commands are sent at the DALI bus when you change the profile, by Casambi APP. For Control Gear to receive these commands correctly, they must be connected to the DALI bus before changing profile.

Profile Type: **DALI BROADCAST DT8 TW**

Addr	Function	Broadcast – Colour Temperature Tc – DT8
+ALL	Broadcast TW Colour Temperature Tc	Dimmer (Brightness Value) 0 .. 254

Profile Type: **DALI DT8 RGB LINEAR**

Addr	Function	RGB – DT8
A0	RGB Colour Type	Dimmer (Brightness Value) 0 .. 254

Profile Type: **DALI DT8 RGBW LINEAR**

Addr	Function	RGBW – DT8
A0	RGBW Colour Type	Dimmer (Brightness Value) 0 .. 254

Profile Type: **DALI DT8 BC RGB LINEAR**

Addr	Function	Broadcast RGB – DT8
+ALL	Broadcast RGB Colour Type	Dimmer (Brightness Value) 0 .. 254

Profile Type: **DALI DT8 BC RGB+W LINEAR**

Addr	Function	Broadcast RGB+W – DT8
+ALL	Broadcast RGB+W Colour Type	Dimmer (Brightness Value) 0 .. 254

➤ **CBU-MASTER-DMX-IP¹ & CBU-MASTER-DMX-IP-V2 SETUP
CASAMBI SIGNAL CONVERSION INTO DMX PROTOCOL**



Characteristics:

The CBU-MASTER-DMX-IP¹ and CBU-MASTER-DMX-IP-V2 are CASAMBI to DMX Converters.

The devices receive the command signal from Casambi APP and convert it into a DMX command.

See the following “CHANNELS MAP – DMX” table for the reference of the Casambi-DMX conversion addresses.

Status Led:

Status LED is fixed on when the Casambi command is right transmitted.

Status LED slowly flashes (1 flash per second), when the device is powered.

Device Manual

PROFILE TYPE

Type	# Profile	Profile Name	Description
DMX	13808	W	One channel dimmer: - Dimmer 1: channel 1
	13807 (*)	WWWW	Four channel dimmers: - Dimmer 1: channel 1 - Dimmer 2: channel 2 - Dimmer 3: channel 3 - Dimmer 4: channel 4
	13809	TW	Two channel dimmers: - Warm White Dimmer: channel 1 - Cool White Dimmer: channel 2
	13810	RGB	Three channel dimmers: - Red Dimmer: channel 1 - Green Dimmer: channel 2 - Blue Dimmer: channel 3
	13811	RGB+W	Four channel dimmers: - Red Dimmer: channel 1 - Green Dimmer: channel 2 - Blue Dimmer: channel 3 - White Dimmer: channel 4
	13812	MRGB+S	Five channel dimmers: - Master Dimmer: channel 1 - Red Dimmer: channel 2 - Green Dimmer: channel 3 - Blue Dimmer: channel 4 - Strobe Rate Channel: channel 5
	13813	MRGBW+S	Six channel dimmers: - Master Dimmer: channel 1 - Red Dimmer: channel 2 - Green Dimmer: channel 3 - Blue Dimmer: channel 4 - White Dimmer: channel 5 - Strobe Rate Channel: channel 6
	37870	RGB+TW	Five channel dimmers: - Red Dimmer: channel 1 - Green Dimmer: channel 2 - Blue Dimmer: channel 3 - Warm White Dimmer: channel 4 - Cool White Dimmer: channel 5
	40338	TW 2 CH [Dim,TW]	Two channel dimmers: - Master dimmer: channel 1 - CCT dimmer: channel 2
	40147	8xW	Eight channel dimmers (CBU-MASTER-DMX-IP-V2 only): - Dimmer 1: channel 1 - Dimmer 2: channel 2 - Dimmer 3: channel 3 - Dimmer 4: channel 4 - Dimmer 5: channel 5 - Dimmer 6: channel 6 - Dimmer 7: channel 7 - Dimmer 8: channel 8

(*) Default profile

Device Manual

CHANNEL MAP – DMXProfile Type: **W** – 1 DMX channel

Ch.	Function	Dimmer
1	Dimmer 1	Dimmer (Brightness Value) 0 .. 255

Profile Type: **WWWW** – 4 DMX channel

Ch.	Function	Dimmer
1	Dimmer 1	Dimmer (Brightness Value) 0 .. 255
2	Dimmer 2	Dimmer (Brightness Value) 0 .. 255
3	Dimmer 3	Dimmer (Brightness Value) 0 .. 255
4	Dimmer 4	Dimmer (Brightness Value) 0 .. 255

Profile Type: **TW**

Ch.	Function	Tunable White
1	Warm White	Dimmer (Brightness Value) 0 .. 255
2	Cool White	Dimmer (Brightness Value) 0 .. 255

Profile Type: **RGB**

Ch.	Function	RGB
1	Red	R 0 .. 255
2	Green	G 0 .. 255
3	Blue	B 0 .. 255

Profile Type: **MRGBS**

Ch.	Function	Master+RGB+Strobe
1	Master Dimmer	Master Dimmer (Brightness Value) 0 .. 255
2	Red	R 0 .. 255
3	Green	G 0 .. 255
4	Blue	B 0 .. 255
5	Strobe Rate (*)	STROBO 0 .. 255

Profile Type: **RGBW**

Ch.	Function	RGBW
1	Red	R 0 .. 255
2	Green	G 0 .. 255
3	Blue	B 0 .. 255
4	White	W 0 .. 255

Device Manual

Profile Type: **MRGBWS**

Ch.	Function	Master+RGBW+Strobe
1	Master Dimmer	Master Dimmer (Brightness Value) 0 .. 255
2	Red	R 0 .. 255
3	Green	G 0 .. 255
4	Blue	B 0 .. 255
5	White	W 0 .. 255
6	Strobe Rate (*)	STROBO 0 .. 255

(*) Strobe Rate execute the functions of the strobe address of the control unit connected to the CBU-MASTER-DMX-IP. For example, if you connect the CBU-MASTER-DMX-IP to the DLD1248-4CV-DMX control unit, which is also set with the MRGB+ or MRGBW+ map, the Strobe Rate address has the following characteristics:

6	Strobe Rate	fix	blackout	1fps	2fps	3fps	4fps	5fps	6fps	7fps	8fps	9fps	10fps	12fps	14fps	16fps	fix
		0..15	16..31	32..47	48..63	64..79	80..95	96..111	112..127	128..143	144..159	160..175	176..191	192..207	208..223	224..239	240..254

For other devices check the behaviour of the device at the respective channel 6 of the DMX.

Profile Type: **RGB+TW**

Ch.	Function	RGB + Tunable White
1	Red	R 0 .. 255
2	Green	G 0 .. 255
3	Blue	B 0 .. 255
4	Warm White	Dimmer (Brightness Value) 0 .. 255
5	Cool White	Dimmer (Brightness Value) 0 .. 255

Profile Type: **TW 2 CH [Dim,TW]**

Ch.	Function	Master + CCT
1	Master Dimmer	Master Dimmer (Brightness Value) 0 .. 255
2	CCT Dimmer	CCT Dimmer (Colour temperature) 0...255

Profile Type: **8xW – 8 DMX channel**

Ch.	Function	Dimmer
1	Dimmer 1	Dimmer (Brightness Value) 0 .. 255
2	Dimmer 2	Dimmer (Brightness Value) 0 .. 255
3	Dimmer 3	Dimmer (Brightness Value) 0 .. 255
4	Dimmer 4	Dimmer (Brightness Value) 0 .. 255
5	Dimmer 5	Dimmer (Brightness Value) 0 .. 255
6	Dimmer 6	Dimmer (Brightness Value) 0 .. 255
7	Dimmer 7	Dimmer (Brightness Value) 0 .. 255
8	Dimmer 8	Dimmer (Brightness Value) 0 .. 255

CBU-MASTER-DMX-IP-V2 only.

➤ **BLUETOOTH RANGE**

The range depends a lot on the surroundings and materials or building obstacles, see the technical notes on page 3.