

Ovládanie LED skrine

CV0

Senzorový spínač Synchronná 6-kanálová LED rozvodná skrinka

Funkcie

- Rozhranie stmievania: senzorový spínač
- Kompatibilný s rôznymi indukčnými senzorovými hlavami (voliteľné)
- 12-24 VDC vstup
- 6-kanálový synchronný výstup s konštantným napätím, max. celkový výstupný výkon 60 W
- Ultra tenký dizajn, nízka hmotnosť a vysoká účinnosť
- Vhodný pre vnútorné LED osvetlenie
- 5-ročná záruka, 50 000 hodín

Aplikácie

- Vhodné pre LED pásiky do skrií.

Mechanické konštrukcie a inštalácie

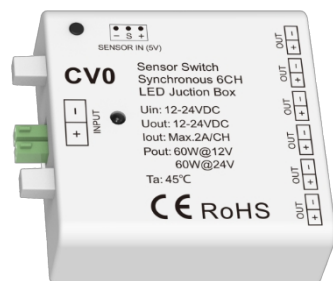
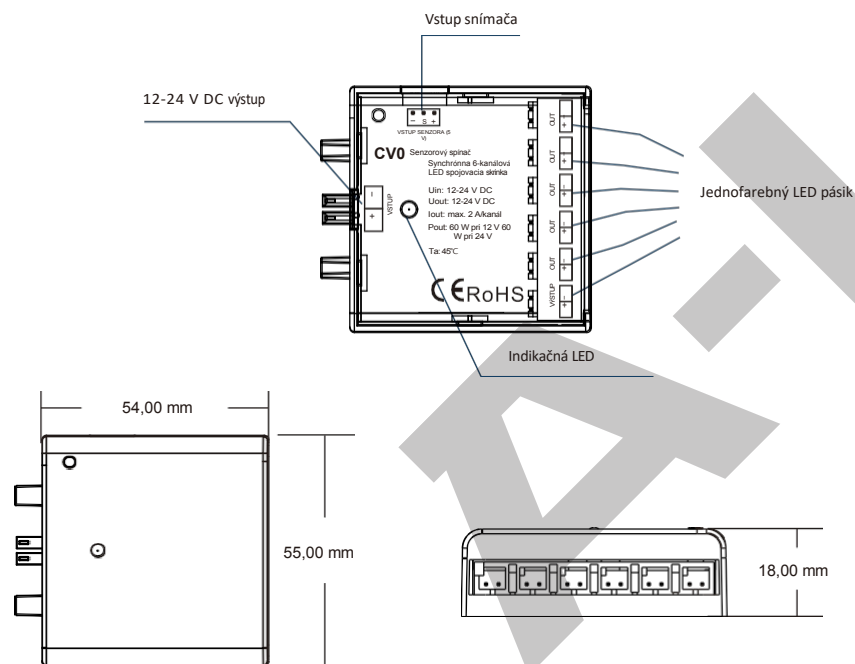
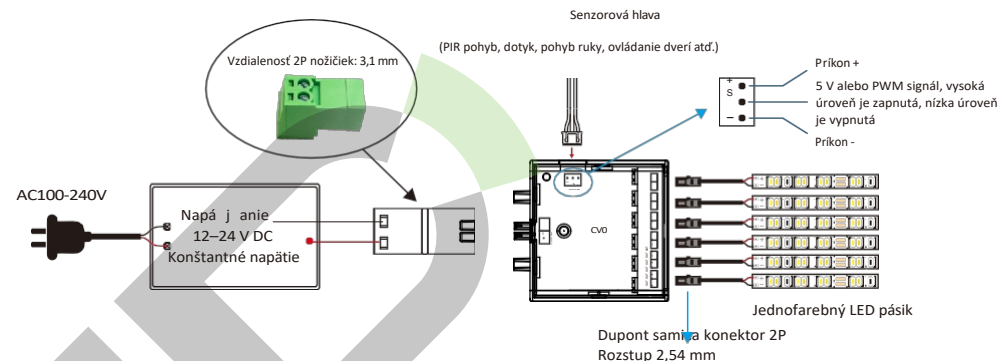
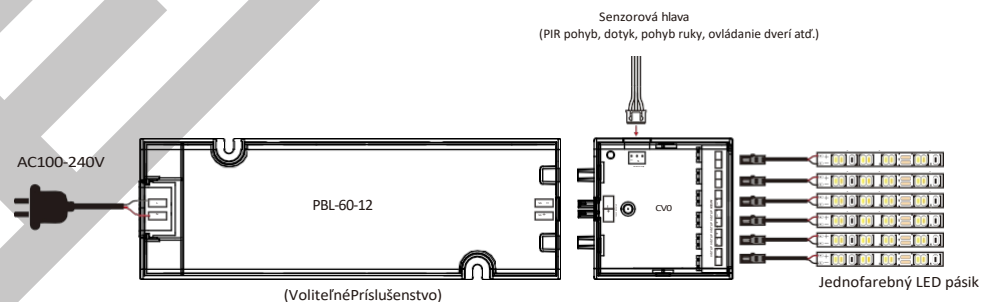


Schéma zapojenia

1. Používajte samostatne, napájané spínaným zdrojom, s alebo bez snímačej hlavy



2. Vhodné pre použitie s LED ovládačom skrine, s alebo bez senzorovej hlavy



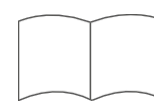
Analýza porúch a odstraňovanie porúch

Porucha	Príčina	Riešenie
Svetlo sa nedá zapnúť	1. Žiadne napájanie 2. Nesprávne zapojenie	1. Skontrolujte napájanie 2. Test pripojenia
Blikajúce bliknutie	Preťaženie	Skontrolujte výkon svetla

Zoznam balenia



LED ovládací box 1 ks



Návod na použitie 1 ks



2P terminál 1 ks



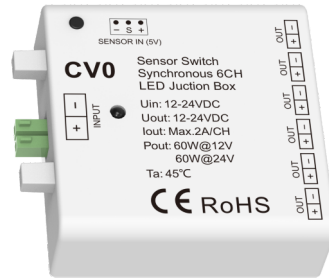
Plochý skrutkovač 1 ks

CV0

Sensor Switch Synchronous 6CH LED Junction Box

Features

- Dimming interface: sensor switch
- Match with a variety of induction sensor head optional
- 12-24VDC Input
- 6 channel synchronous constant voltage output,
Max. total output power 60W
- Ultra-thin design, light weight and high efficiency
- Suitable for indoor LED lighting application
- 5 Year, 50,000hr warranty

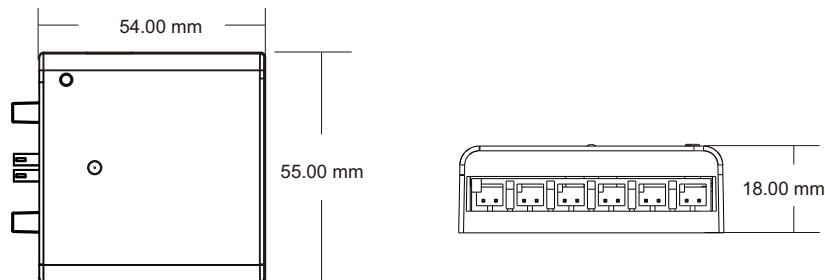
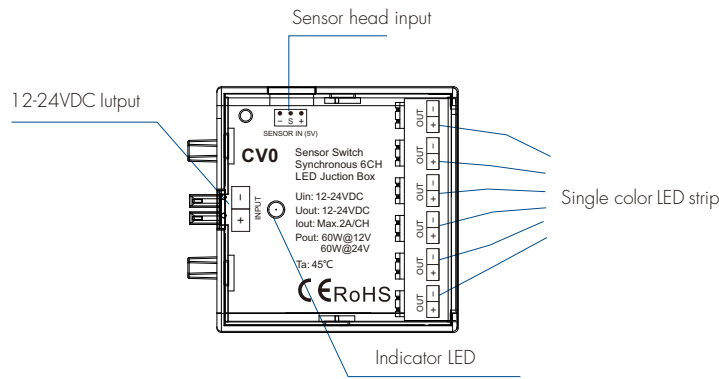


Applications

- Suitable for cabinet LED strip.

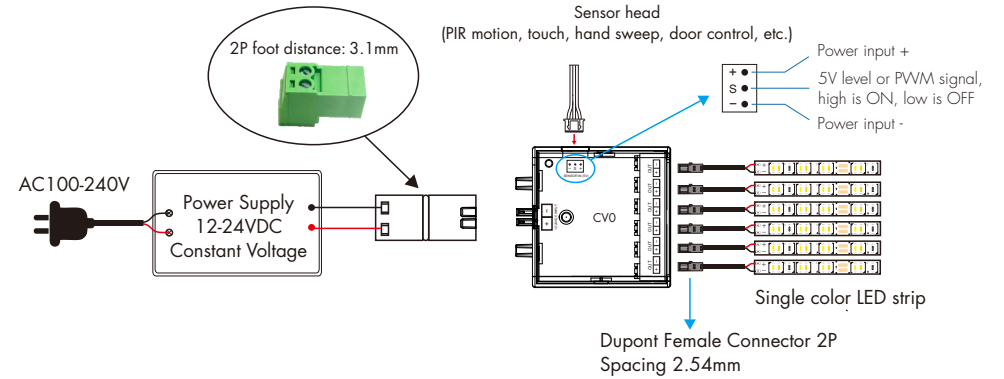
CE RoHS

Mechanical Structures and Installations

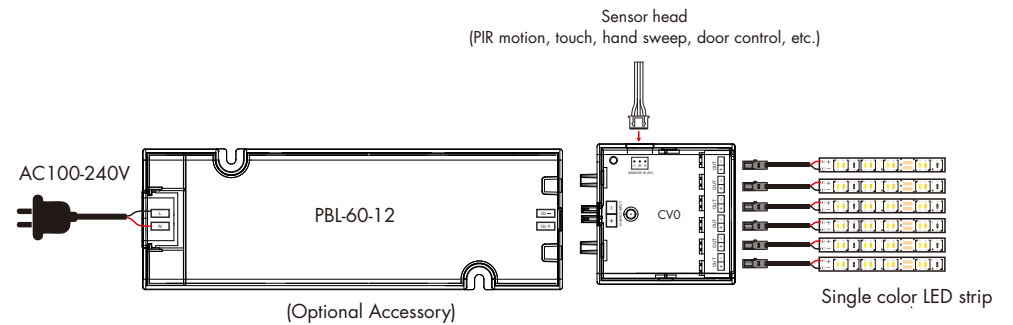


Wiring Diagram

1. Use alone, powered by switching power supply, with or without sensor head



2. Matching cabinet LED driver use, with or without sensor head



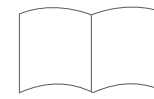
Failure analysis and troubleshooting

Fault	Cause	Solution
The light can not be turned on	1. No power 2. Wrong wiring	1. Check the power supply 2. Connection test
Hiccup flashing	Over load	Check the power of the light

Packing List



LED Control Box
1 pcs



User Manual
1 pcs



2P Terminal
1 pcs



Slotted
screwdriver
1 pcs