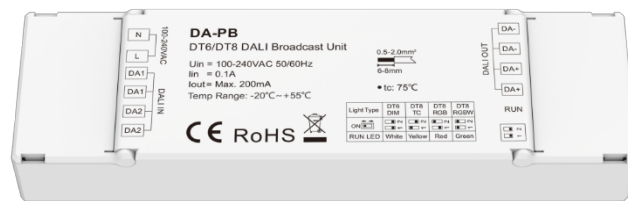


DA-PB



DT6/DT8 DALI vysielacia jednotka

- 4-v-1 DALI vysielacia jednotka DT6 a DT8 na rozšírenie DALI obvodov.
- V súlade so štandardným protokolom DALI IEC 62386-102, IEC 62386-207, IEC 62386-209 a v súlade s produktmi DALI od iných medzinárodných spoločností.
- Každá vysielacia jednotka zaberá jednu adresu DALI a k jednej zbernici je možné pripojiť až 64 vysielacích jednotiek.
- Prijíma príkazy DT6/DT8 z hlavného obvodu DALI ako riadiaci mechanizmus s jednou adresou.
 - a odosiela prijaté príkazy DALI všetkým riadiacim zariadeniam pripojeným k DALI OUT prostredníctvom vysielacích príkazov DALI.
- Adresa vysielacej jednotky DALI bude automaticky pridelená hlavným zariadením DALI.
- Pre riadiace zariadenia pripojené k DALI OUT nie je potrebné adresovanie DALI.
- Výstup s napájaním DALI (max. 200 mA).



Technické parametre

Vstup a výstup	Prostredie	Bezpečnosť a EMC
Vstupné napätie	Prevádzková teplota	EN IEC 55015/EN IEC 61547
Frekvencia vstupného napájania	Ta: -20 °C ~ +55 °C	Norma EMC
Vstupný prúd	Teplota skrine	ETSI EN 301 489-1/-3
Výstupný prúd	Ochrana	Bezpečnostná
Vstupný/výstupný signál	Balenie	norma Certifikácia
	Veľkosť	RoHS
	Hrubá hmotnosť	

Mechanické konštrukcie a inštalácie

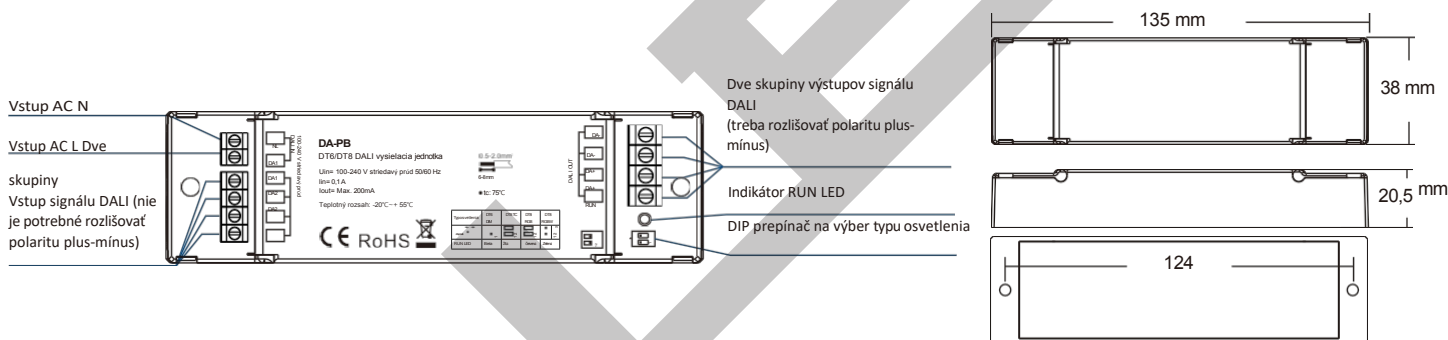
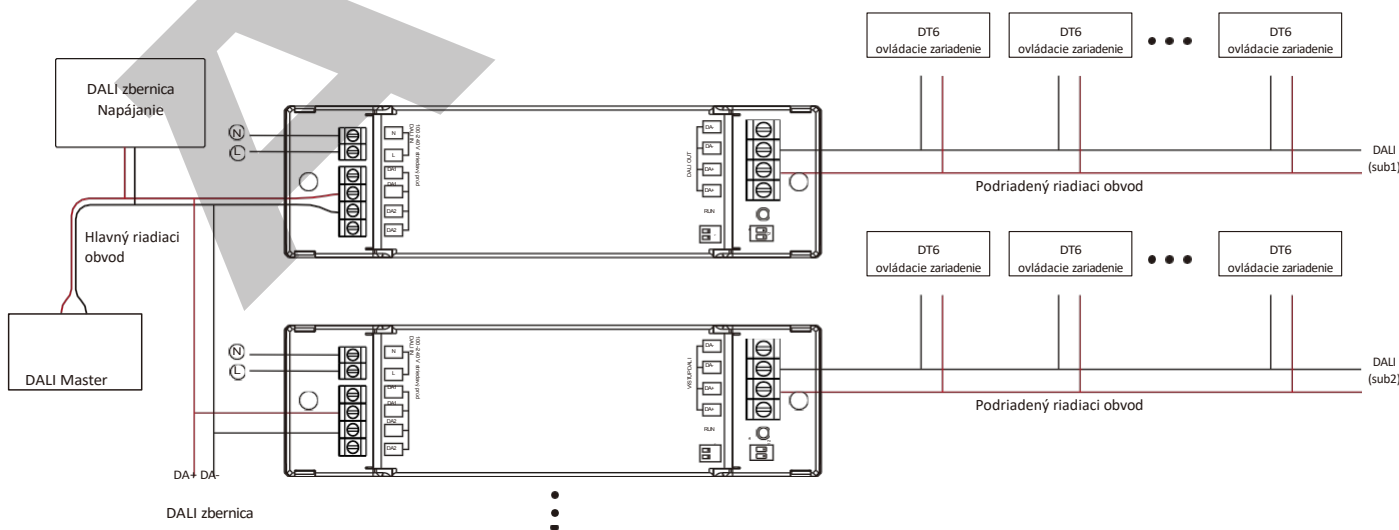
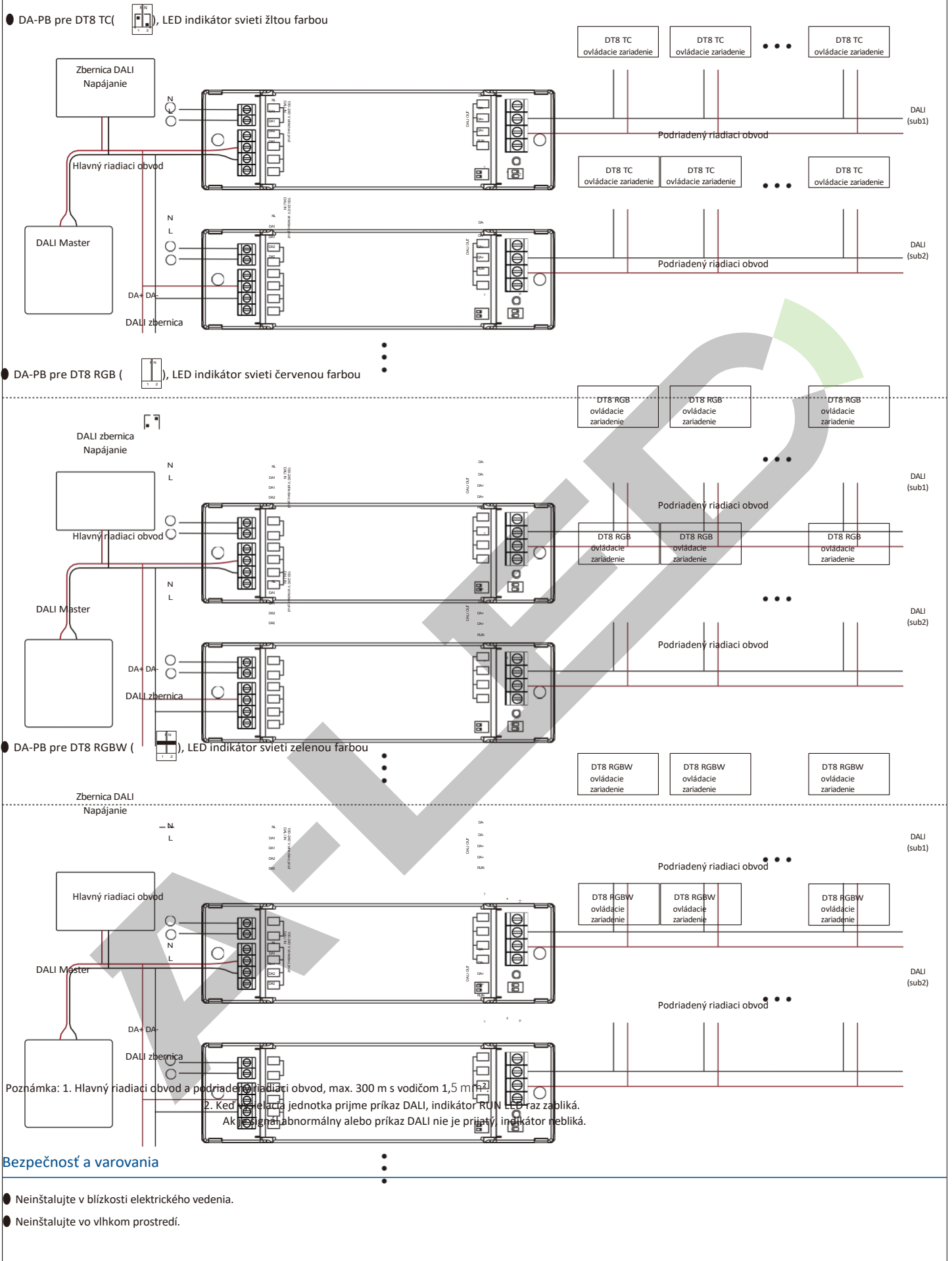


Schéma zapojenia

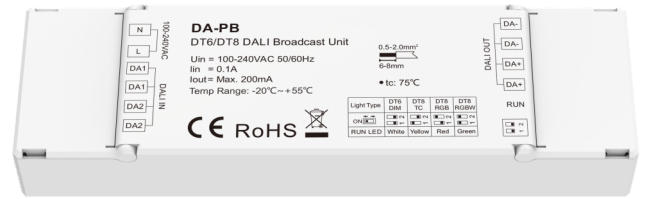
- DA-PB pre DT6 DIM(), LED indikátor svieti bielou farbou





DT6/DT8 DALI Broadcast Unit

- 4-in-1 DT6 and DT8 DALI broadcast unit for expanding DALI circuits.
- In accordance with DALI standard protocol IEC 62386-102, IEC 62386-207, IEC 62386-209 and in compliance with DALI products from other international incorporation.
- Each broadcast unit occupies one DALI address and up to 64 broadcast units can be connected to one bus.
- Receives DT6/DT8 commands from DALI main circuit as a control gear with a single address. and forwards received DALI commands to all control gears connected to DALI OUT by broadcast DALI commands.
- Broadcast unit DALI address will be automatically assigned by DALI master.
- No DALI addressing required for the control gears connected to DALI OUT.
- Output with DALI power supply (Max. 200mA).

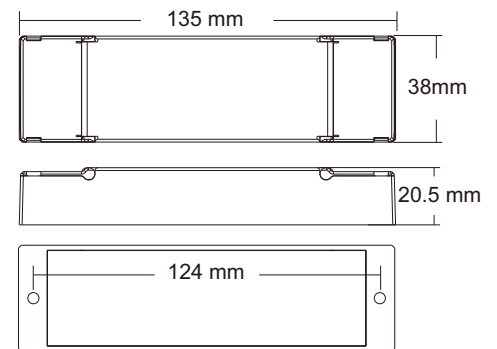
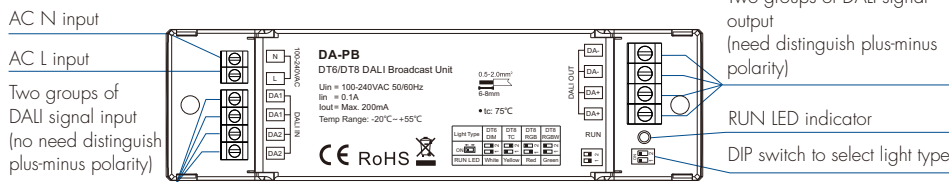


CE RoHS

Technical Parameters

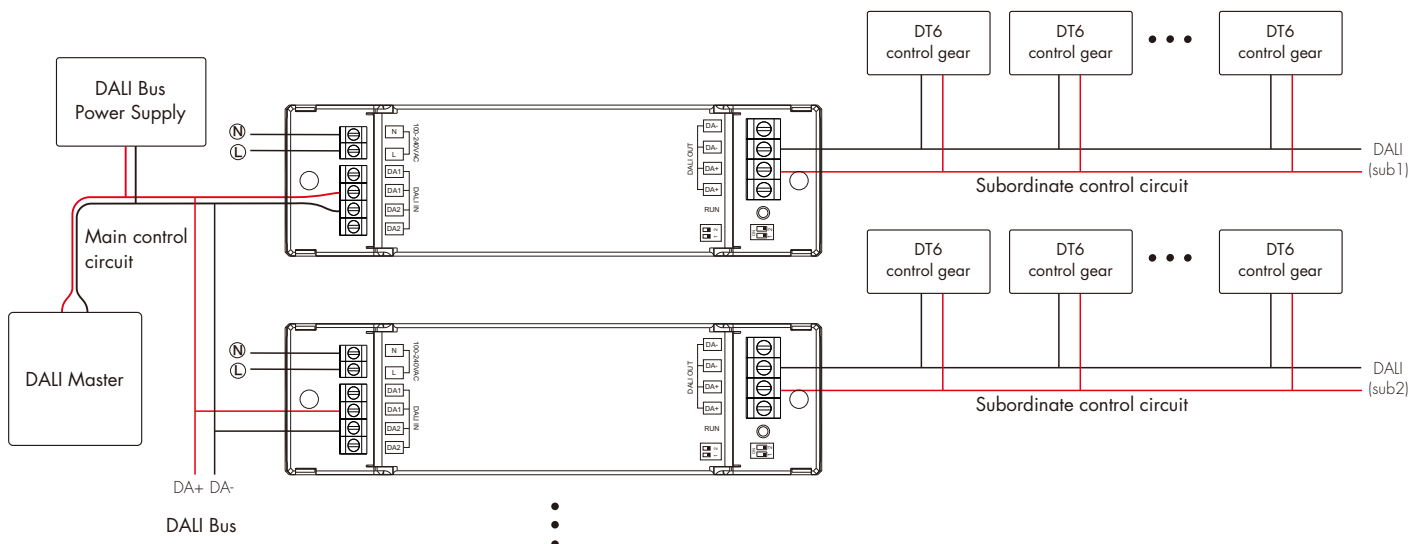
Input and Output		Environment		Safety and EMC	
Input voltage	100-240VAC	Operation temperature	Ta: -20 °C ~ +55 °C	EMC standard	EN IEC 55015/EN IEC 61547 ETSI EN 301 489-1/-3
Input supply frequency	50/60Hz	Case temperature	Tc: +75 °C	Safety standard	EN 61347-1/-2
Input current	0.1A	Protection	Short-circuit	Certification	CE RoHS
Output current	Max. 200mA	Package			
Input/Output signal	DALI	Size	L140 x W45 x H27mm		
		Gross weight	0.082kg		

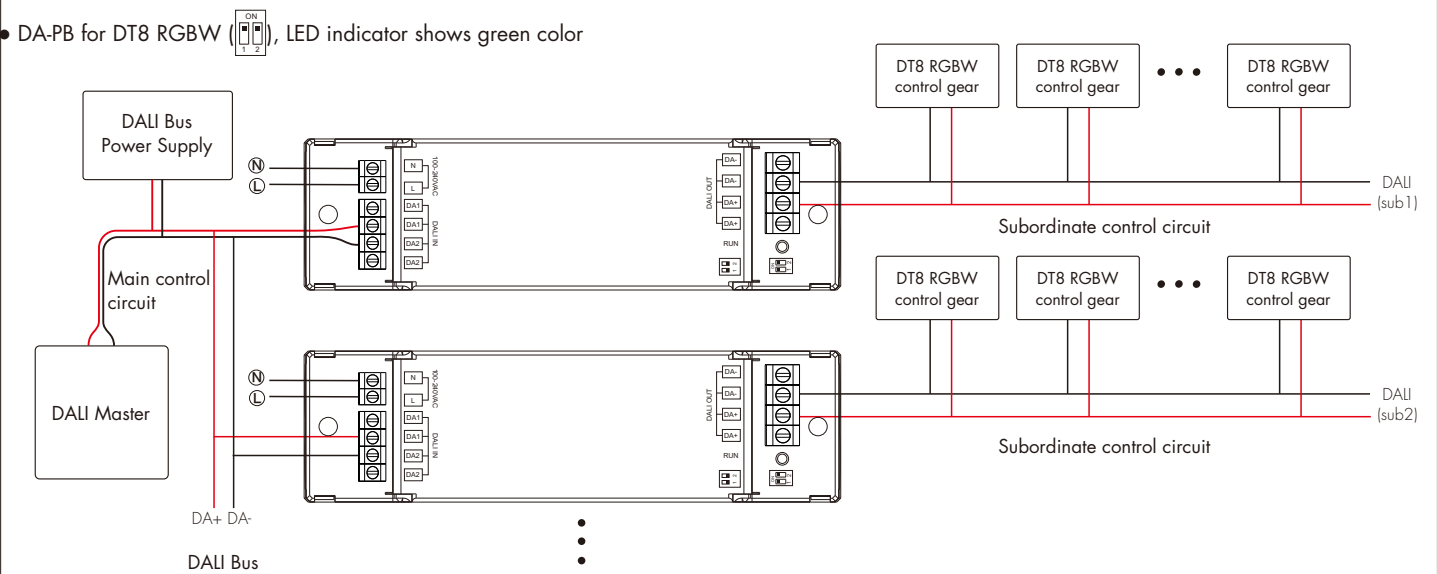
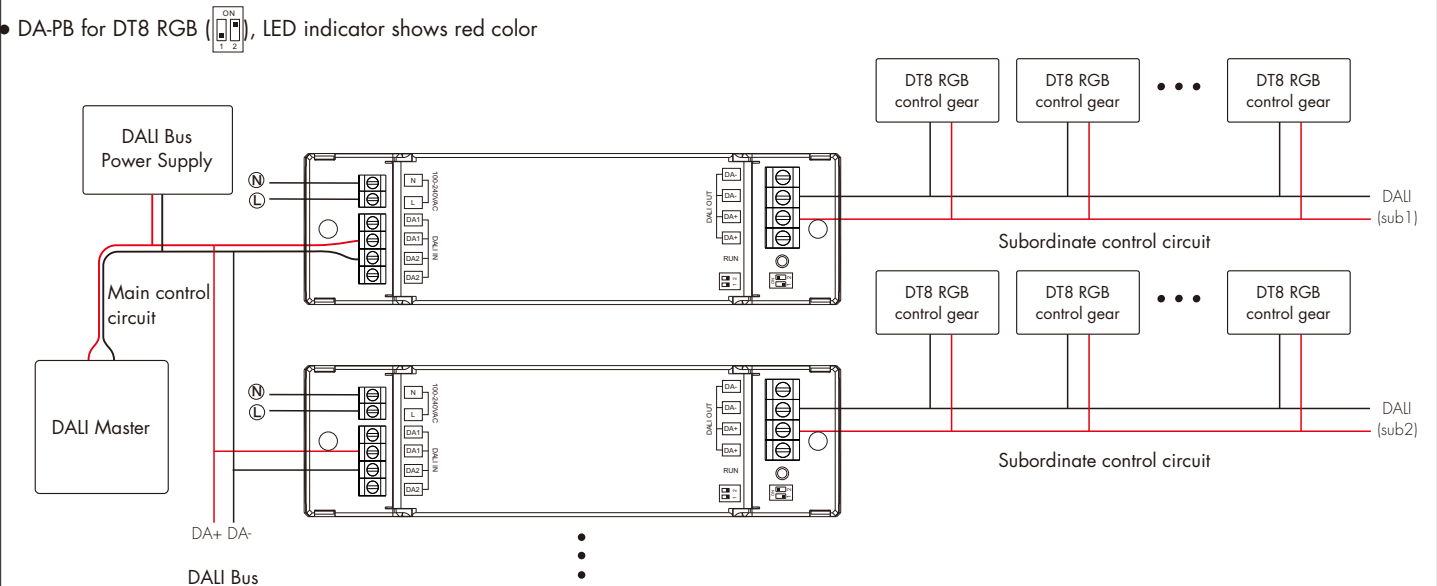
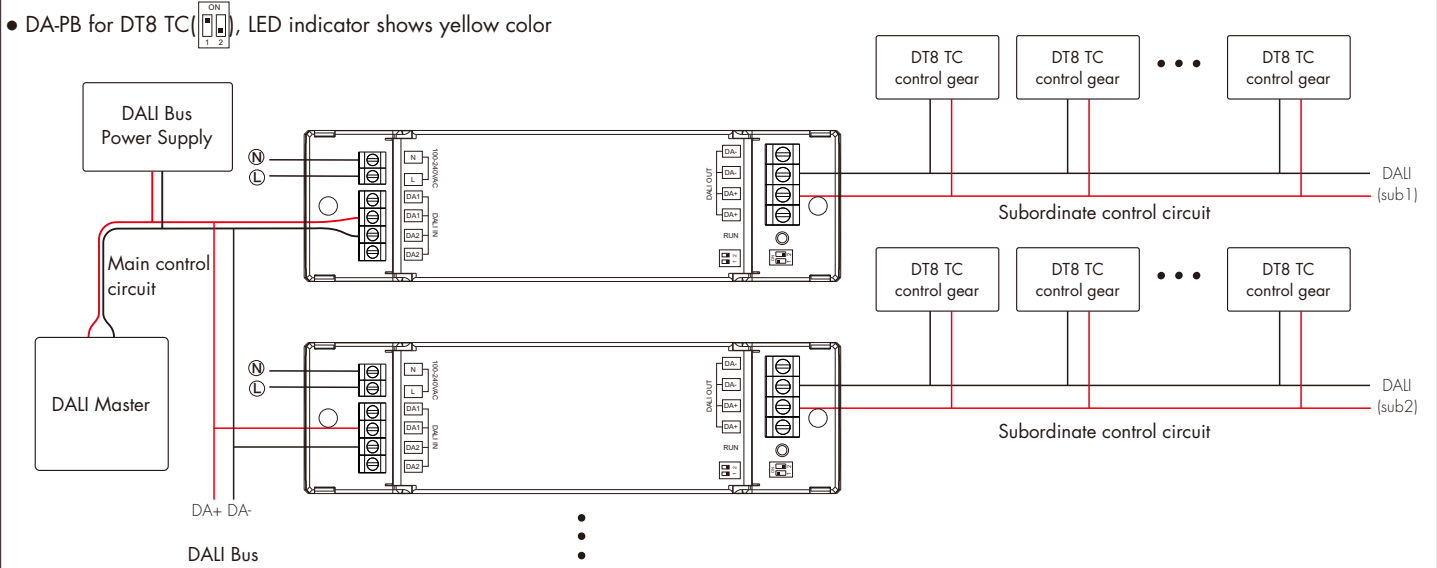
Mechanical Structures and Installations



Wiring Diagram

- DA-PB for DT6 DIM(ON), LED indicator shows white color





Note: 1. Main control circuit and subordinate control circuit, Max 300m with 1.5mm² wire.
 2. When the broadcast unit receives the DALI command, the RUN LED indicator blinks once.
 If the signal is abnormal or the DALI command is not received, the indicator does not blink.

Safety & Warnings

- Do not install with electricity.
- Do not install in a humid environment.