

Vlastnosti

- Mini napájanie zbernice DALI.
- Vstupné napätie 100–240 V striedavého prúdu, maximálny výstupný prúd 200 mA.
- Používa sa na napájanie zbernice DALI.
- Ochrana proti skratu.
- Súlad s bezpečnostnou normou SELV pre mimoriadne nízke napätie.



CE RoHS

Technické parametre

Vstup a výstup		Prostredie		Bezpečnosť a EMC	
Vstupné napätie	100-240 V AC 50/60 Hz	Prevádzková teplota	Ta: -20 °C ~ +55 °C	Norma EMC	EN IEC 55015/ EN IEC 61547 ETSI EN 301 489-1/-3
Vstupný prúd	0,1	Teplota skrine (max.)	Tc: 68 °C	Bezpečnostná norma	EN 61347-1/-2
Výstupné napätie	16 V DC	Krytí IP	IP20	Certifikácia	CE RoHS
Výstupný prúd	Max. 200 mA	Balík		Záruka a ochrana	
		Veľkosť	60 × 60 × 40 mm (D × Š × V)	Záruka	5 rokov
		Hmotnosť križa	0,041 kg	Ochrana	Skrat

Mechanické konštrukcie a inštalácie

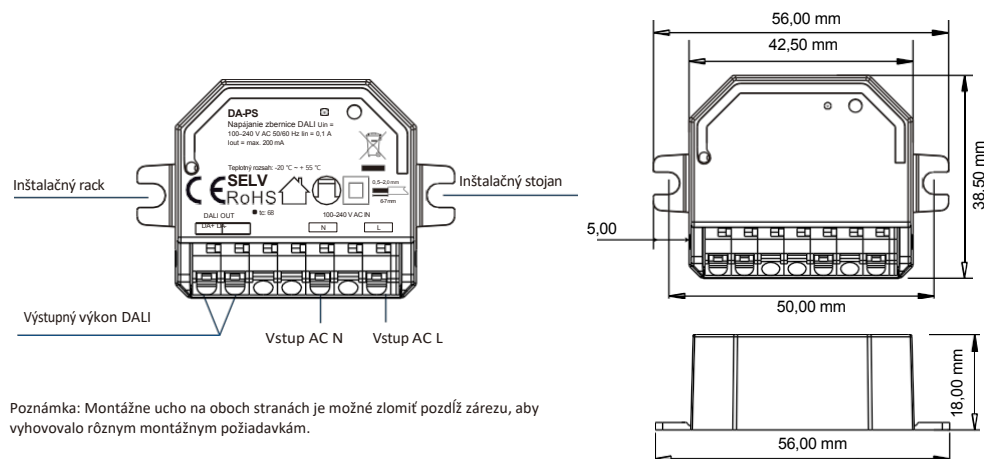
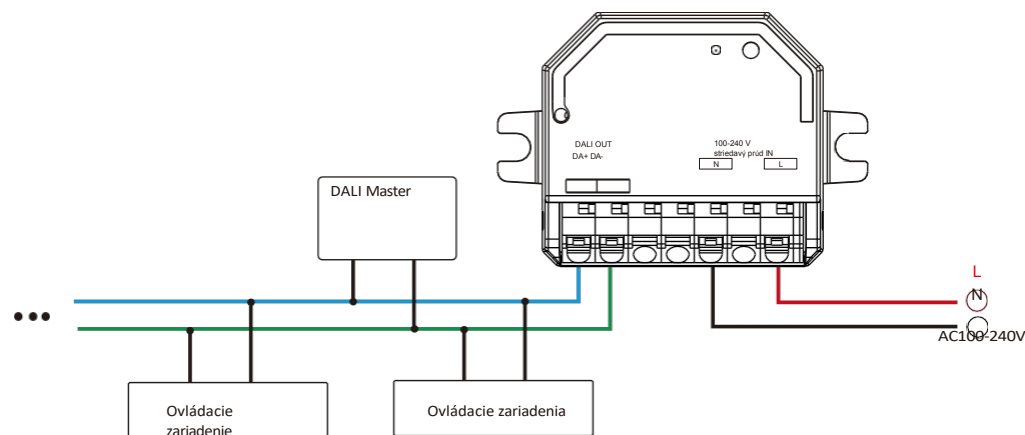


Schéma zapojenia



Ovládacie zariadenie: Zahŕňa predradník DALI, stmievač DALI, stmievač DALI atď.

Ovládacie zariadenia: Zahŕňa aplikačný ovládač a vstupné zariadenia (ovládací panel, senzor atď.).

Poznámka

1. Maximálny výstupný prúd DA-PS je 200 mA a môže pripojiť až 100 riadiacich zariadení/ovládacích zariadení.
2. Maximálna komunikačná vzdialenosť každej zbernice DALI je 300 metrov, alebo pokles napätia nesmie prekročiť 2 V (s pripojovacími vodičmi 2 x 1,5 mm²).
3. Ochrana proti skratu: Pri skratke sa kontrolka zhasne. Po odstránení skratu sa napájanie automaticky obnoví a kontrolka opäť svieti nepretržite.

Bezpečnosť a varovania

- Iba pre použitie v interiéri.
- NEINŠTALUJTE, ak je zariadenie pripojené k napájaniu.
- NEVYSTAVUJTE zariadenie vlhkosti.

DA-PS

DALI Bus Power Supply

DALI

Features

- Mini DALI bus power supply.
Input voltage 100-240 VAC, maximum output current 200 mA.
- Applied to DALI bus power supply.
- Short circuit protection.
- Comply with the SELV safety extra-low voltage standard.

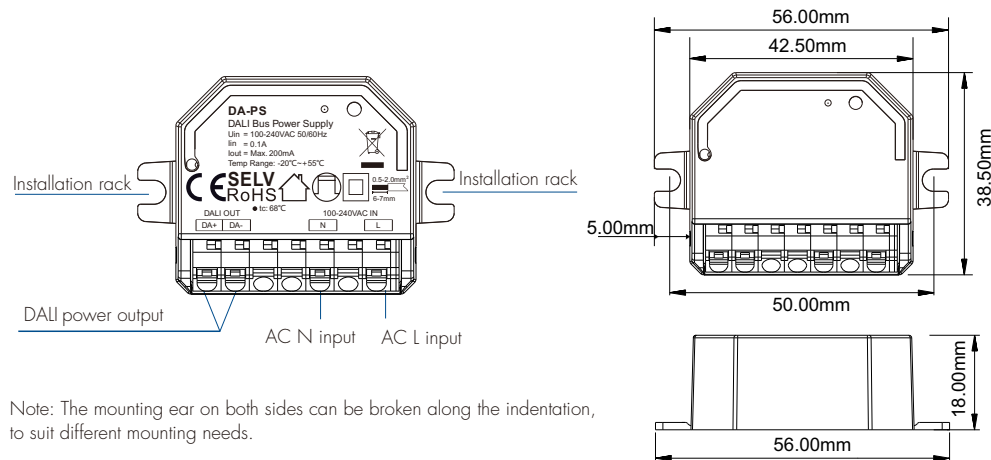


CE RoHS

Technical Parameters

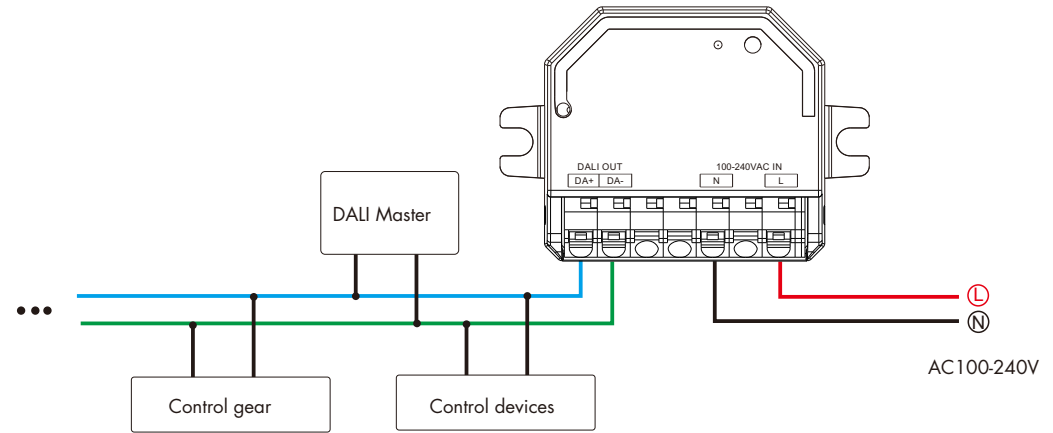
Input and Output		Environment		Safety and EMC	
Input voltage	100-240VAC 50/60Hz	Operation temperature	Ta: -20 °C ~ +55 °C	EMC standard	EN IEC 55015/ EN IEC 61547 ETSI EN 301 489-1/-3
Input current	0.1A	Case temperature(Max.)	Tc: 68 °C	Safety standard	EN 61347-1/-2
Output voltage	16VDC	IP rating	IP20	Certification	CE RoHS
Output current	Max.200mA	Package		Warranty and Protection	
		Size	60x60x40mm(LxWxH)	Warranty	5 years
		Cross weight	0.041kg	Protection	Shortcircuit

Mechanical Structures and Installations



Note: The mounting ear on both sides can be broken along the indentation, to suit different mounting needs.

Wiring Diagram



Control gear: Includes DALI ballast, DALI dimming controller, DALI dimming driver, etc.

Control devices: Includes Application controller and Input devices (switch panel, sensor, etc).

Note:

1. The maximum output current of DA-PS is 200mA, and it can connect up to 100 control gear/control devices.
2. The maximum communication distance of each DALI bus is 300 meters, or the voltage drop shall not exceed 2V (with 2x1.5mm² connection wires).
3. Short-circuit protection: When a short circuit occurs, the indicator light turns off. After the short circuit is eliminated, the power supply automatically resumes output and the indicator light remains constantly on again.

Safety & Warnings

- Only for indoor use.
- DO NOT install with power applied to device.
- DO NOT expose the device to moisture.