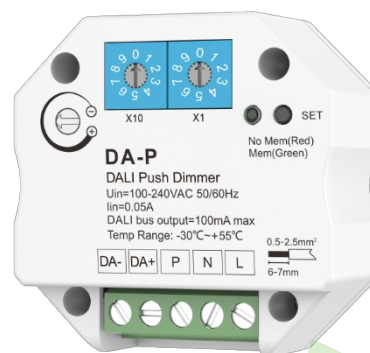


## Stmieváč DALI Push

- Malý stmieváč pre ovládače alebo predradníky DALI.
- Jednosmerná a vysielacia komunikácia.
- Ovládanie pomocou bežného tlačidla, s pamäťou alebo bez pamäte: Krátke stlačenie: zapnutie/vypnutie osvetlenia.  
Dlhé stlačenie: stmievanie nahor/nadol.
- Rýchlosť stmievania nastaviteľná otočným gombíkom.
- Možno použiť ako napájací zdroj zbernice DALI na dodávanie energie.

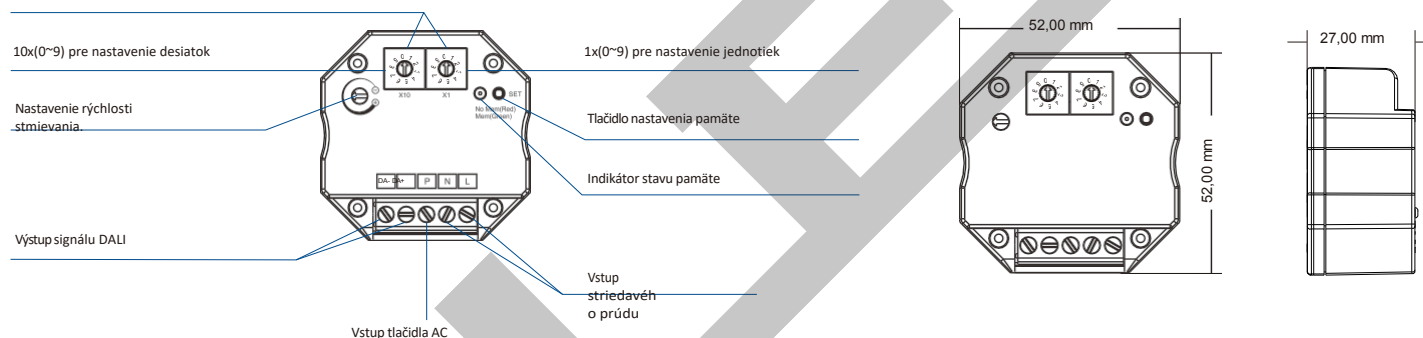


## Technické parametre

Vstup a výstup		Prostredie		Balenie	
Vstupné napätie	100–240 V AC	Prevádzková teplota	Ta: -30 °C ~ +55 °C	Rozmer	D 60 x Š 60 x V 40 mm
Vstupný signál	Stlačte	Teplota puzdra (max.)	Tc: +75 °C	Hrubá hmotnosť	0,061 kg
Výstupné napätie zbernice DALI	16 V DC	Klasifikácia IP	IP20	Záruka	
Výstupný prúd zbernice DALI	max. 100 mA			Záruka	5 rokov

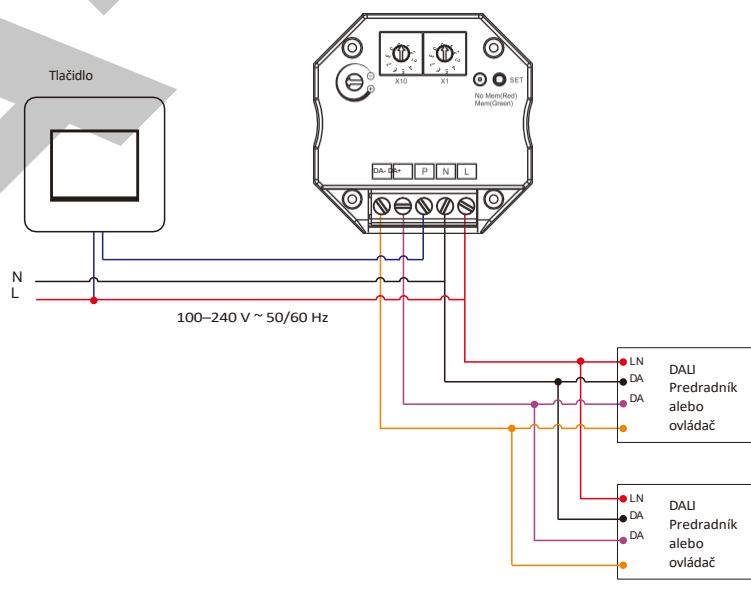
## Mechanické konštrukcie a inštalácie

Otočné prepínače na nastavenie adresy DALI, počet zodpovedá desiatkovej pozícii plus jednotkovej pozícii



## Schéma zapojenia

**⚠ Upozornenie:** Pred zapojením napájania sa dôkladne uistite, že všetky pripojenia vodičov a polarita sú správne a bezpečné, inak dôjde k poškodeniu tohto ovládača.



## Nastavenie adresy DALI

---

1. Hodnota adresy= Hodnota ľavého otočného prepínača× 10+ hodnota pravého otočného prepínača.  
Například: Hodnota ľavého otočného prepínača je 5, hodnota pravého otočného prepínača je 4, hodnota adresy = 5 x 10 + 4 = 54.
2. Režim Unicast: Hodnota adresy 0-63 zodpovedá adrese DALI 00-63. Režim skupiny: Hodnoty adries 70-85 zodpovedajú adrese skupiny DALI 0-15. Režim vysielania: Hodnota ľavého otočného prepínača je 9.

## Nastavenie rýchlosti stmievania PUSH

---

1. Čím je šípka bližšie k „+“, tým rýchlejšia bude rýchlosť stmievania PUSH.
2. Čím bližšie je šípka k „-“, tým pomalšia bude rýchlosť stmievania PUSH.

## Nastavenie pamäťovej funkcie

---

Krátkym stlačením tlačidla „SET“ prepnete pamäťovú funkciu.

1. Bez pamäte: LED indikátor svieti červeno, stmievanie PUSH a potom opätovné zapnutie, žiadna zmena jasov svetla
2. S pamäťou: LED indikátor svieti zeleno, stmievanie PUSH a potom opätovné zapnutie, svetlo obnoví posledný jas. Východiskové nastavenie: S pamäťou.

## Funkcia tlačidla

---

- Krátke stlačenie:  
Zapnutie/vypnutie osvetlenia.
- Dlhé stlačenie:  
Stmievanie nahor/nadol

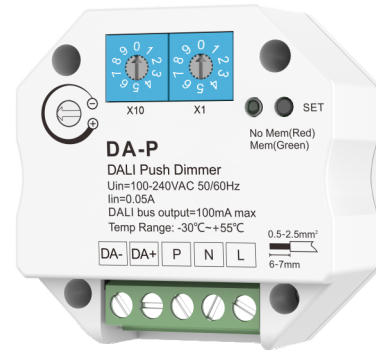
## Bezpečnosť a varovania

---

- NEINŠTALUJTE, ak je zariadenie pripojené k napájaniu.
- NEVYSTAVUJTE zariadenie vlhkosti.

## DALI Push Dimmer

- Small Dimmer for DALI Drivers or Ballasts.
- Unidirectional and broadcasting communication.
- Control by conventional push-button, with or without memory:  
Short press: turn on /off light.  
Long press: dimming up/down.
- Dimming speed adjustable by rotary knob.
- Can be used as a DALI bus power supply to provide power.

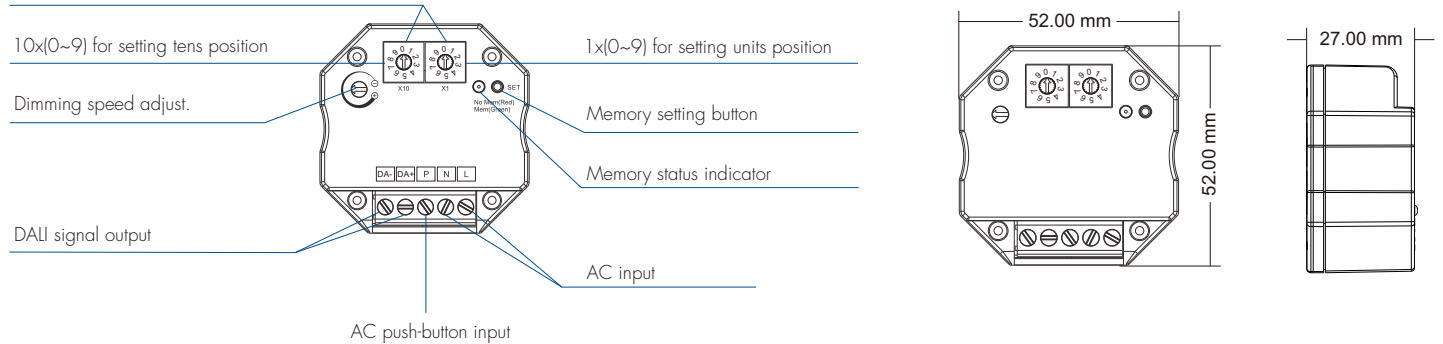


### Technical Parameters

Input and Output		Environment		Package	
Input voltage	100-240VAC	Operation temperature	Ta: -30°C ~ +55°C	Size	L60 x W60 x H40mm
Input signal	Push	Case temperature (Max.)	Tc: +75°C	Gross weight	0.061kg
DALI bus voltage output	16VDC	IP rating	IP20	<b>Warranty</b>	
DALI bus current output	100mA max			Warranty	5 years

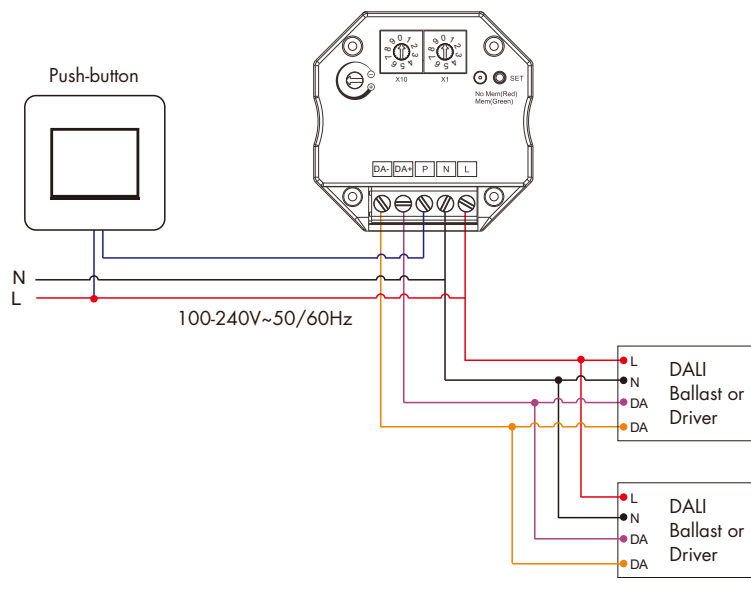
### Mechanical Structures and Installations

Rotary switches for setting DALI address, the number equals to tens position plus units position



### Wiring Diagram

**⚠ Caution:** Please carefully ensure all wire connections and polarities are correct and secure before applying power, otherwise this controller will be damaged.



## DALI address setting

---

1. Address value = Left rotary switch value  $\times$  10 + right rotary switch value.  
For example: Left rotary switch value is 5, right rotary switch value is 4, Address value =  $5 \times 10 + 4 = 54$ .
2. Unicast mode: Address value 0-63 corresponds to DALI address 00-63.  
Group mode: Address values 70-85 correspond to DALI group address 0-15.  
Broadcast mode: Left rotary switch value is 9.

## PUSH dimming speed setting

---

1. The closer the arrow is to "+", the faster the PUSH dimming speed will be.
2. The closer the arrow is to "-", the slower the PUSH dimming speed will be.

## Memory function setting

---

Short press the "SET" button to switch the memory function.

1. Without memory: LED indicator is red, PUSH dimming and then power on again, No change in light brightness
2. With memory: LED indicator is green, PUSH dimming and then power on again, light restores the last brightness.  
Factory default: With memory.

## Push-button function

---

- **Short press:**  
Turn on / off light.
- **Long press :**  
Dimming up/down

## Safety & Warnings

---

- DO NOT install with power applied to device.
- DO NOT expose the device to moisture.