



VLASTNOSTI

- BUS+FADER+DIMMER+DRIVER
- DC vstup 12-24-48 Vdc alebo 12-24 Vdc
- Príkaz BUS:
 - DALI
 - DMX512+RDM
- MULTI INPUT – Analogic Automatická detekcia lokálneho príkazu:
 - Normálne otvorené tlačidlo
 - 0-10 V
 - 1-10 V
 - Potenciometer 10 kOhm
- PUSH MENU – Možnosť nastavenia:
 - Minimálnu hodnotu stmievania
 - Fade In
 - Fade Out
- Variant s konštantným napätím pre aplikácie so spoločnou anódou
- Napäťové výstupy pre R-L-C zataženia, DLM1248-1CV-DALI alebo DMX
- Napäťové výstupy pre odporové záťaž DLM1224-1CV DALI alebo DMX
- Pamäťová funkcia
- Nastavenie jasu bieleho svetla alebo monochromatickej farby
- Nastavenie jasu až po úplné vypnutie
- Plynulý štart a plynulé zastavenie
- Optimalizovaná výstupná krivka
- Typická účinnosť > 95 %
- 100 % funkčná skúška – 5 rokov záruka



➔ Celý a aktualizovaný návod na použitie zariadenia nájdete na webovej stránke výrobcu: <http://www.dalcnet.com>

➤ VARIANTY S KONŠTANTNÝM NAPÄTÍM

Použitie: Stmieváč

KÓD	Vstupné napätie	Výstup	Kanály	BUS príkaz	Analogická automatická detekcia
DLM1248-1CV-DALI	12–48 V DC	1 x 6,5 A	1	DALI	Č. 1 N.O. tlačidlo Č. 1 analógový signál 0-10 V
DLM1224-1CV-DALI	12–24 V DC	1 x 10 A	1	DALI	Č. 1 analógový signál 1-10 V Č. 1 Potenciometer 10 kOhm
DLM1248-1CV-DMX	12–48 V DC	1 x 6,5 A	1	DMX	Č. 1 N.O. tlačidlo Č. 1 analógový signál 0-10 V
DLM1224-1CV-DMX	12-24 V DC	1 x 10 A	1	DMX	Č. 1 analógový signál 1-10 V N° 1 potenciometer 10 kOhm

Stmieváč LED je štandardne vyrábaný s:

- Analógovou automatickou detekciou lokálneho príkazu nastaveného ako N.O. Tlačidlo
- Minimálna úroveň stmievania 1 % (varianta DALI), 0,1 % (varianta DMX)

➤ OCHRANY

		DLM1248-1CV-DALI/DMX	DLM1224-1CV-DALI/DMX
OTP	Ochrana proti prehriatiu ¹	✓	✗
OVP	Ochrana proti prepätiu ²	✓	✓
UVP	Ochrana proti podpäti ²	✓	✓
RVP	Ochrana proti prepólovaniu ²	✓	✓
IFP	Ochrana vstupnej poistky ²	✓	✓
SCP	Ochrana proti skratu	✓	✗
OCP	Ochrana proti otvorenému obvodu	✓	✓
CLP	Ochrana proti preťaženiu prúdom	✓	✗

¹ Tepelná ochrana na výstupnom kanáli v prípade vysokej teploty. Tepelná intervencia je detegovaná tranzistorom (>150 °C)

² Iba ochrana riadiacej logiky



➤ REFERENČNÉ NORMY

EN 61347-1	Ovládacie zariadenia svietidiel – Časť 1: Všeobecné a bezpečnostné požiadavky
EN	Limity a metódy merania charakteristík rádiového rušenia elektrického osvetlenia a podobných zariadení
EN 61547	Zariadenia na všeobecné osvetlenie – Požiadavky na odolnosť proti elektromagnetickému rušeniu
IEC/EN 62386-101	Digitálne adresovateľné rozhranie osvetlenia – Časť 101: Všeobecné požiadavky – Systém
IEC/EN 62386-102	Digitálne adresovateľné rozhranie osvetlenia – Časť 102: Všeobecné požiadavky – Ovládacie zariadenie
IEC/EN 62386-207	Digitálne adresovateľné rozhranie osvetlenia – Časť 207: Osobitné požiadavky na ovládacie zariadenia – LED moduly (typ zariadenia 6)
IEC 60929-E.2.1	Ovládacie rozhranie pre ovládateľné predradníky – ovládanie jednosmerným napätím – funkčná špecifikácia
ANSI E 1.3	Zábavná technika – Systémy riadenia osvetlenia – Špecifikácia analógového riadenia 0 až 10 V
ANSI E1.11	Zábavná technika – USITT DMX512-A – Asynchrónny sériový digitálny prenos dát pre riadenie osvetľovacích zariadení a príslušenstva
ANSI E1.20	Zábavná technika – RDM – Diaľkové riadenie zariadení cez siete USITT DMX512

➤ TECHNICKÉ ŠPECIFIKÁCIE

	DLM1248-1CV Varianta DALI alebo DMX		DLM1224-1CV Varianta DALI alebo DMX	
	Konštantné napätie		Konštantné napätie	
Napájacie napätie	min: 10,8 Vdc .. max 52,8 Vdc		min: 10,8 Vdc .. max 26,4 Vdc	
Výstupné napätie	= Vin		= Vin	
Vstupný prúd	max 6,5 A		max. 10 A	
Výstupný prúd ³	6,5 A pri 40 °C		10 A pri 40 °C	
Prijímaný menovitý výkon ³	pri 12 V	78	120 W	
	@24 V	156	240 W	
	@48 V	312 W	-	
Strata výkonu v pohotovostnom režime	<500 mW		<500 mW	
Typ zaťaženia	R – L – C		R	
Tepelné vypnutie ⁴	150 °C		-	
Prúd napájania príkazu	0,5 mA (na 1–10 V)		0,5 mA (na 1–10 V)	
Požadovaný prúd príkazu (max.)	0,1 mA (na 0–10 V)		0,1 mA (na 0–10 V)	
Frekvencia stmievania D-PWM	300 Hz		300 Hz	
Rozlíšenie D-PWM	16 bit		16 bit	
Rozsah D-PWM	0,1 – 100 %		0,1 – 100 %	
Skladovacia teplota	min: -40 max: +60°		min: -40 max: +60°	
Okolité teplota	min: -10 max: +40°		min: -10 max: +40°	
Zapojenie	2,5 mm ² pevný – 2,5 mm ² lankový – 30/12 AWG		1,5 mm ² pevný – 1 mm ² lankový – 30/16 AWG	
Dĺžka prípravy vodiča	5,5 – 6,5 mm		5 – 6 mm	
Stupeň ochrany	IP20		IP20	
Materiál puzdra	Plast		Plast	
Balenie (kusy/balenie)	Jednotlivá kartónová krabica 1 ks	Kartónová krabica 21 ks	Jednotlivá kartónová krabica 1 ks	Kartónová krabica 21pz
Mechanické rozmery	44 x 57 x 25 mm		44 x 57 x 19 mm	
Rozmery balenia	56 x 68 x 35 mm	263 x 178 x 82	56 x 68 x 35 mm	263 x 178 x 82
Hmotnosť	43		37	
	1000		1000 g	

³ Maximálna hodnota, závislá od podmienok vetrania. Táto hodnota sa meria pri 40 °C, čo je maximálna teplota okolia.

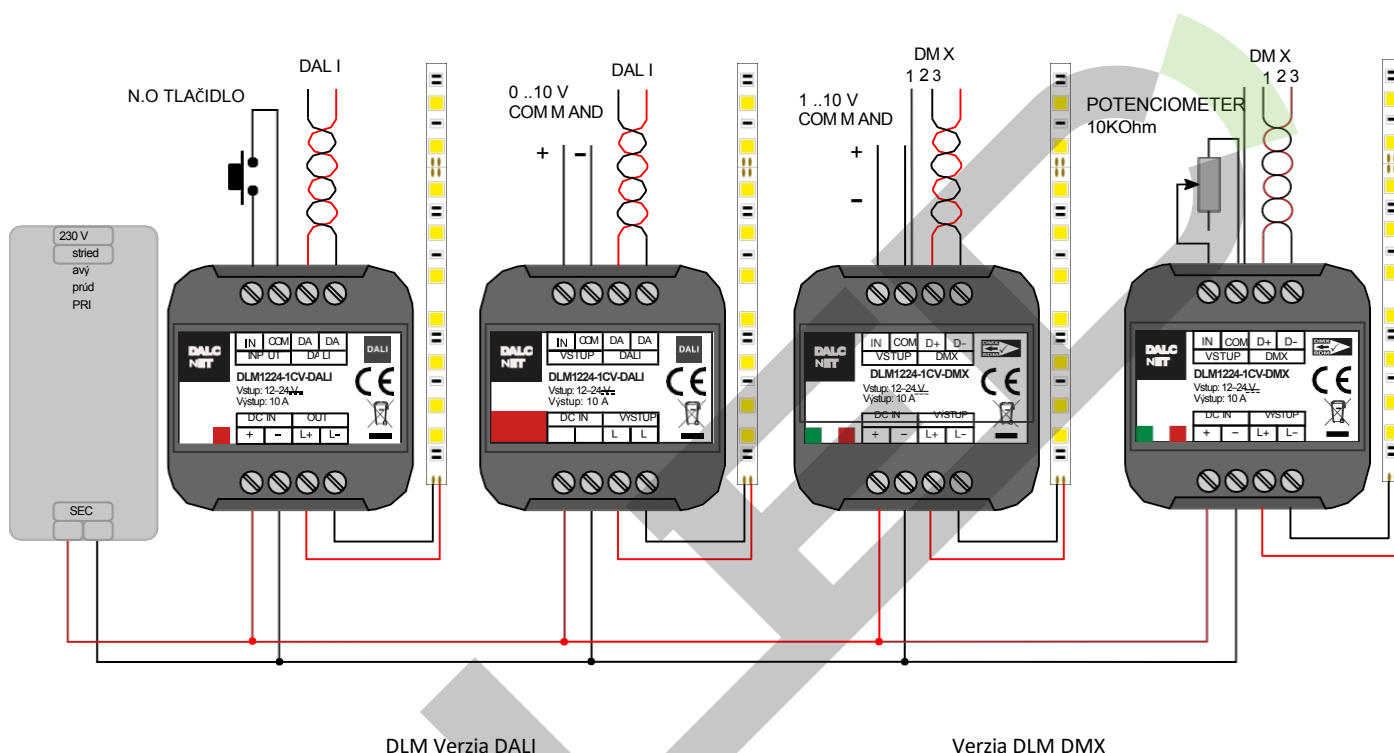
⁴ Teplotná ochrana v prípade vysokej teploty je detegovaná tranzistorom (>150°) a je aktívna iba na výstupnom kanáli.



➤ INŠTALÁCIA

Na nastavenie produktu postupujte podľa pokynov na obrázku nižšie:

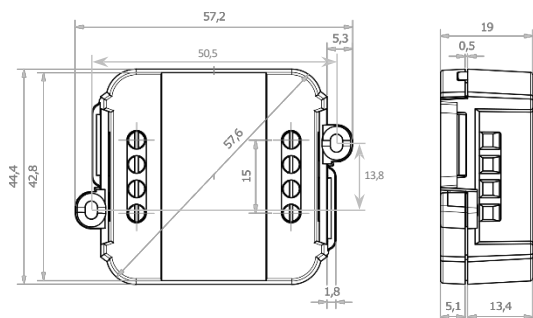
- 1) pripojte LED diódu do výstupných svorkovnicových blokov „OUT“ zariadenia.
- 2) pripojte LOCAL COMMAND k svorkovniciam „INPUT“ a/alebo pripojte BUS COMMAND k svorkovnici „DALI alebo DMX“ zariadenia.
- 3) pripojte napájanie (12-24 Vdc alebo 12-48Vdc v závislosti od modelu stmievača) k svorkovniciam „DC IN“ zariadenia.



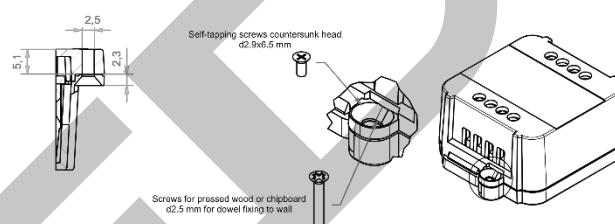
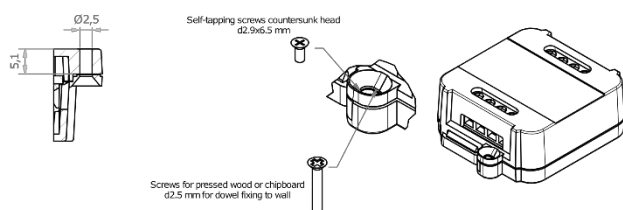
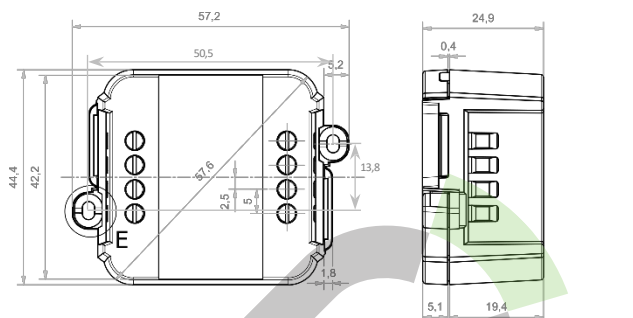
Príklady lokálnych príkazov a pripojenia BUS príkazov (DALI alebo DMX).

➤ MECHANICKÉ ROZMERY

DLM1224-1CV-BUS Variant



DLM1248-1CV-BUS Variant



➤ TECHNICKÁ POZNÁMKA

Inštalácia:

- Inštalácia a údržbu smie vykonávať iba kvalifikovaný personál v súlade s platnými predpismi.
- Produkt musí byť inštalovaný vo vnútri elektrického panela chráneného proti prepätiu.
- Produkt musí byť inštalovaný vo vertikálnej alebo horizontálnej polohe s krytom/etikou smerom nahor alebo vertikálne; iné polohy nie sú povolené. Nie je povolená poloha dnom nahor (s krytom/etikou smerom nadol).
- Oddelte obvody s napätím 230 V (LV) a obvody, ktoré nie sú SELV, od obvodov s nízkym napätím (SELV) a od akéhokoľvek pripojenia k tomuto produktu. Je absolútne zakázané pripájať z akéhokoľvek dôvodu priamo alebo nepriamo sieťové napätie 230 V k zbernici alebo iným častiam obvodu.

Napájanie:

- Na napájanie používajte iba napájacie zdroje SELV s obmedzeným prúdom, ochranou proti skratu a správne dimenzovaným výkonom. V prípade použitia napájacieho zdroja s uzemňovacími svorkami musia byť všetky body ochranného uzemnenia (PE = Protection Earth) pripojené k platnému a certifikovanému ochrannému uzemneniu.
- Pripojovacie káble medzi zdrojom napájania „nízkeho napätia“ a výrobkom musia byť správne dimenzované a mali by byť izolované od všetkých vodičov alebo častí s napätím, ktoré nie je SELV. Používajte káble s dvojitou izoláciou.
- Dimenzujte napájanie pre zaťaženie pripojené k zariadeniu. Ak je napájanie predimenzované v porovnaní s maximálnym odoberaným prúdom, vložte medzi napájanie a zariadenie ochranu proti nadprúdu.

Ovládanie:

- Dĺžka pripojovacích káblov medzi miestnymi príkazmi (tlačidlo N.O., 0-10 V, 1-10 V, potenciometer alebo iné) a produktom musí byť menšia ako 10 m; káble musia byť správne dimenzované a izolované od všetkých vodičov alebo častí s napätím, ktoré nie je SELV. Použite dvojito izolované, tienené a skrútené káble.
- Dĺžka a typ pripojovacích káblov na zbernici (DMX512, DALI alebo iné) používajú káble podľa špecifikácie príslušných protokolov a predpisov a mali by byť izolované od každého vedenia alebo častí s napätím, ktoré nie je SELV. Odporúča sa používať dvojito izolované, tienené a skrútené káble.
- Všetky produkty a riadiace signály pripojené na zbernici (DMX512, DALI, Ethernet alebo iné) a na miestnom ovládaní (tlačidlo N.O., 0-10 V, 1-10 V, potenciometer alebo iné) musia byť SELV (pripojené zariadenia musia byť SELV alebo dodávať signál SELV).

Výstupy:

- Dĺžka pripojovacích káblov medzi produktom a LED modulom musí byť menšia ako 10 m; káble musia mať správne rozmery a musia byť izolované od všetkých vodičov alebo častí s napätím, ktoré nie je SELV. Odporúča sa používať tienené a skrútené káble.



➤ MIESTNE OVLÁDANIE

✓ **FUNKCIA STÍMULÁTORU**

Intenzita a zmena stavu (zapnutie/vypnutie) sa ovládajú tlačidlom N.O.

Tlačidlo	Intenzita
Kliknutie	Zapnutie/vypnutie
Dvojité kliknutie	Maximálna intenzita
Dlhé stlačenie (>1 s) z polohy VYPNUTÉ	Zapnutie na 1 % (nočný čas), potom stmievanie nahor/nadol
Dlhé stlačenie (>1 s) z polohy ON	Stmievanie nahor/nadol
15 Kliknutie za 5 sekúnd	Vstúpte do PUSH MENU

✓ **0-10 V a 1-10 V a POTENCIOMETR**

Intenzita sa reguluje zmenou vstupného napätia

Vstup	Funkcia	Intenzita
0-10 V 1-10 V Potenciometer 10K		Stmievač: 0-1 V = 0 % 10 V = 100 %

✓ **ANALÓGOVÁ AUTOMATICKÁ DETEKCIA**

AUTOMATICKÁ DETEKCIA TYPU MIESTNEHO PRÍKAZU

Pri prvom prepnutí je zariadenie predvolene nastavené na automatické rozpoznávanie príkazu tlačidla N.O.

- **AUTOMATICKÁ DETEKCIA PRÍKAZU 0/1-10 V A POTENCIOMETRA**

Automatické rozpoznávanie analógového signálu 0/1-10 V alebo potenciometra sa spustí hneď po odoslaní hodnoty 0/1-10 V medzi 3 V a 7 V alebo po nastavení potenciometra na hodnotu medzi 30 % a 70 %.

PRÍKAZ 0-10 V	1-10 V PRÍKAZ	POTENCIOMETR
<p>0 ..10 V</p>	<p>1 ..10 V</p>	<p>10 kΩ</p>

- **AUTOMATICKÁ DETEKCIA PRÍKAZU TLAČIDLA N.O.**

Tlačidlo N.O. sa automaticky identifikuje po 5 rýchlych kliknutiach za sebou. V režime tlačidla N.O. je pamäť funkcií vždy aktívna.

TLAČIDLO N.O.

**➤ PUSH MENU**FUNKCIE K DISPOZÍCII

- MINIMÁLNA HODNOTA STMIEVANIA
- RAMPA ZAPNUTIA (FADE IN)
- VYPNUTIE (FADE OUT)

PRÍSTUP K MENU

Pri zapnutí stmievača LED je výstup nastavený na 100 % a minimálne stmievanie je 1 % (varianta DALI), 0,1 % (varianta DMX). Pre prístup do menu zariadenia stlačte tlačidlo 15-krát za 5 sekúnd. Keď bliká indikátor Load, ste v „MENU' 1“.

✓ MENU 1 – MINIMÁLNA HODNOTA STMIEVANIA

Každým kliknutím sa mení minimálna hodnota stmievania. Existuje šesť úrovní minima: 0,1 %, 1 %, 5 %, 10 %, 20 %, 30 % a 100 %.

Po nastavení minimálnej hodnoty stmievania stlačte a podržte tlačidlo na potvrdenie. Dvojité bliknutie potvrdí uloženie a môžete prejsť do „MENU' 2“.

Poznámka: Ak nastavíte minimálnu úroveň na 100 %, po potvrdení nastavenia sa zariadenie automaticky vypne z MENU.

✓ MENU 2 – POWER-ON RAMP (FADE IN)

Každým kliknutím sa mení nábeh napájania.

Existuje päť úrovní rampy zapnutia (FADE IN): okamžitá, 1 sekunda, 2 sekundy, 3 sekundy, 6 sekúnd.

Po nastavení FADE IN stlačte a podržte tlačidlo na potvrdenie. Tri bliknutia potvrdia uloženie a môžete prejsť do „MENU 3“.

✓ MENU 3 – POWER-OFF RAMP (FADE OUT)

Každým kliknutím sa mení vypínací rampový režim.

Existuje päť úrovní rampy vypínania (FADE OUT): Okamžité, 1 sekunda, 2 sekundy, 3 sekundy, 6 sekúnd.

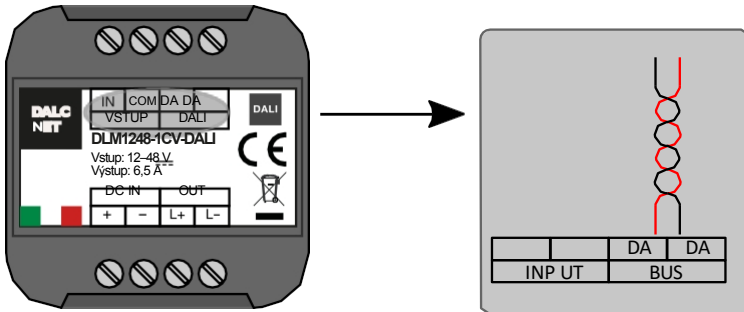
Po nastavení FADE OUT stlačte a podržte tlačidlo na potvrdenie.

Tri rýchle bliknutia potvrdia uloženie a vy opustíte „DEVICE MENU“.

Keď opustíte menu, lampa pripojená k stmievaču LED sa zapne na minimálnej úrovni stmievania, ktorá bola predtým nastavená.

➤ **NASTAVENIE DALI BUS**

V **NASTAVENÍ DALI BUS** sú všetky LED diódy ovládané externým ovládačom DALI.

✓ **PRIPOJENIE ZBERNICE**✓ **VLASTNOSTI**

AUTOBUS DALI

✓ **REFERENČNÉ NORMY**

IEC/EN 62386-101	Digitálne adresovateľné rozhranie osvetlenia – Časť 101: Všeobecné požiadavky – Systém
IEC/EN 62386-102	Digitálne adresovateľné rozhranie osvetlenia – Časť 102: Všeobecné požiadavky – Ovládacie zariadenie

✓ **FUNKCIE**VZŤAH K MIESTNYM PRÍKAZOM

Pri prvom zapnutí, v prípade absencie pripojenia k zbernici, je aktívne lokálne ovládanie. Keď je zbernica detegovaná, ovládanie prechádza na zbernicu.

Pri absencii signálu sa ovládanie prenesie na lokálne príkazy v prípade stlačenia tlačidla.

ADRESOVANIE

Zjednodušená metóda (pripojený jeden predradník naraz)	✓
Náhodné pridelovanie adries	✓

MAPOVANIE ADRIES

Intenzita a stav (zapnuté/vypnuté) sa ovláda pomocou ovládača DALI.

Adresa	Funkcia	Hodnota
0	Stmievač	Intenzita [0..254]



⁵ Porucha lampy vždy vráti hodnotu Nie.

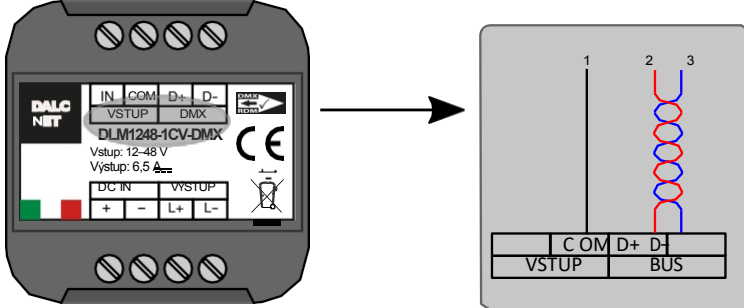
⁶ „Dotaz na typ zariadenia“ vráti DT6, ale „Povolíť typ zariadenia“ nie je povolené.





VÝCHODZIA HODNOTA

	VÝROBNÁ	RESET
AKTUÁLNA ÚROVEŇ	25	254
ÚROVEŇ ZAPNUTIA	254	254
ÚROVEŇ PORUCHY SYSTÉMU	254	254
MINIMÁLNA ÚROVEŇ	1	1
MAXIMÁLNA ÚROVEŇ	254	254
RÝCHLOSŤ ZMIERŇOVANIA	7	7
ČAS ZATMIENIA	0	0
KRÁTKA ADRESA	FF	(bez zmeny)
HĽADAŤ ADRESU	FF FF FF	FF FF FF
NÁHODNÁ ADRESA	FF FF FF	FF FF FF
SKUPINA 0-7	0	0
SKUPINA 8-15	0	0
SCÉNA 0-15	MASKA	MASKA
INFORMÁCIE O STAVE	1??0????	0?100???
ČÍSLO VERZIE	1	(bez zmeny)
FYZICKÁ MIN. ÚROVEŇ	1	(bez zmeny)

➤ **Nastavenie zbernice DMX512+RDM**Keď je **NASTAVENIE DMX+RDM BUS** v stave „slave“, výstupy sú riadené externým DMX ovládačom.✓ **PRIPOJENIE ZBERNICE**✓ **VLASTNOSTI**

BUS DMX512 (NSC+RDM)

✓ **REFERENČNÉ NORMY**

ANSI E1.11	Zábavná technika – USITT DMX512-A – Asynchrónny sériový digitálny prenos dát pre ovládanie osvetľovacej techniky a príslušenstva
ANSI E1.20	Zábavná technika – RDM – Diaľkové riadenie zariadení cez sieť USITT DMX512

✓ **FUNKCIA**VZŤAH K MIESTNYM PRÍKAZOM

Pri prvom zapnutí, v prípade absencie pripojenia k zbernici, je aktívne lokálne ovládanie. Keď je zbernica detegovaná, ovládanie prechádza na zbernicu.

Pri absencii signálu sa ovládanie prenesie na lokálne príkazy v prípade stlačenia tlačidla.

ADRESOVANIE

RDM	✓
-----	---

Upozornenie: adresovanie zariadenia musí vykonať programátor DMX-RDM.MAPY KANÁLOV

Intenzita a stav (zapnuté/vypnuté) sa ovláda pomocou DMX ovládača.

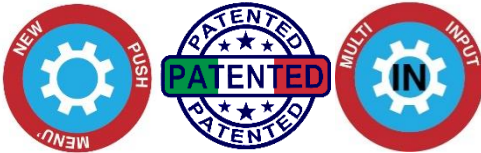
Kanál	Funkcia	Hodnota
1	Stmievateľ	Intenzita [0..255]



RDM PRÍKAZ

POŽADOVANÉ PARAMETRE	
DISC_UNIQUE_BRANCH	✓
DISC_UN_MUTE	✓
SUPPORTED_PARAMETERS	✓
PARAMETERS_DESCRIPTION	✓
DEVICE_INFO	✓
SOFTWARE_VERSION_LABEL	✓
DMX_START_ADDRESS	✓
IDENTIFIKÁCIA_ZARIADENIA	✓

PODPOROVANÉ PARAMETRE	
ZOZNAM_ID_DETALOV_PRODUKTU	✓
POPIS_MODELU_ZARIADENIA	✓
VÝROBCA_LABEL	✓
DEVIDE_LABEL	✓
VERZIA_SOFTVÉRU_BOOT	✓
BOOT_SOFTWARE_VERSION_LABEL	✓
DMX_PERSONALITY	✓
DMX_PERSONALITY_DESCRIPTION	✓
SLOT_INFO	✓
SLOT_DESCRIPTION	✓
DEFAULT_SLOT_VALUE	✓



FEATURES

- BUS+FADER+DIMMER+DRIVER
- DC input 12-24-48 Vdc or 12-24 Vdc
- BUS Command:
 - DALI
 - DMX512+RDM
- MULTI INPUT – Analogic Automatic Detection of the Local Command:
 - Normally Open Push button
 - 0-10V
 - 1-10V
 - Potentiometer 10KOhm
- PUSH MENU’ – Possibility to set:
 - Minimum value of dimming
 - Fade In
 - Fade Out
- Constant voltage variant to Common Anode applications
- Voltage outputs for R-L-C loads, DLM1248-1CV-DALI or DMX
- Voltage outputs for Resistive loads DLM1224-1CV DALI or DMX
- Memory function
- Adjusting the brightness of White light or monochromatic color
- Adjusting the brightness up to completed off
- Soft start and soft stop
- Optimized output curve
- Typical efficiency > 95%
- 100% Functional test –5 Years warranty

➔ For the whole and update **Device Manual** refer to producer’s website: <http://www.dalcnet.com>

➤ CONSTANT VOLTAGE VARIANTS

Application: Dimmer

CODE	Input Voltage	Output	Channels	BUS Command	Analogic Auto Detection
DLM1248-1CV-DALI	12-48V DC	1 x 6,5A	1	DALI	N° 1 N.O. Push Button N° 1 analog signal 0-10V
DLM1224-1CV-DALI	12-24V DC	1 x 10A	1	DALI	N° 1 analog signal 1-10V N° 1 Potentiometer 10KOhm
DLM1248-1CV-DMX	12-48V DC	1 x 6,5A	1	DMX	N° 1 N.O. Push Button N° 1 analog signal 0-10V
DLM1224-1CV-DMX	12-24V DC	1 x 10A	1	DMX	N° 1 analog signal 1-10V N° 1 Potentiometer 10KOhm

The LED Dimmer is produced by default with:

- Analog Automatic Detection of local command set as N.O. Push Button
- Dimming minimum level at 1% (DALI variant), 0,1% (DMX variant)

➤ PROTECTIONS

		DLM1248-1CV-DALI/DMX	DLM1224-1CV-DALI/DMX
OTP	Over temperature protection ¹	✓	✗
OVP	Over voltage protection ²	✓	✓
UVP	Under voltage protection ²	✓	✓
RVP	Reverse polarity protection ²	✓	✓
IFP	Input fuse protection ²	✓	✓
SCP	Short circuit protection	✓	✗
OCP	Open circuit protection	✓	✓
CLP	Current limit protection	✓	✗

¹ Thermal Protection on the output channel in case of high temperature. The thermal intervention is detected by transistor (>150°C)

² Only control logic protection



➤ REFERENCE STANDARDS

EN 61347-1	Lamp controlgear - Part 1: General and safety requirements
EN 55015	Limits and methods of measurement of radio disturbance characteristics of electrical lighting and similar equipment
EN 61547	Equipment for general lighting purposes - EMC immunity requirements
IEC/EN 62386-101	Digital addressable lighting interface - Part 101: General requirements - System
IEC/EN 62386-102	Digital addressable lighting interface - Part 102: General requirements - Control gear
IEC/EN 62386-207	Digital addressable lighting interface - Part 207: Particular requirements for control gear – LED modules (device type 6)
IEC 60929-E.2.1	Control interface for controllable ballasts - control by d.c. voltage - functional specification
ANSI E 1.3	Entertainment Technology - Lighting Control Systems - 0 to 10V Analog Control Specification
ANSI E1.11	Entertainment Technology - USITT DMX512-A - Asynchronous Serial Digital Data Transmission Standard for Controlling Lighting Equipment and Accessories
ANSI E1.20	Entertainment Technology-RDM-Remote Device Management over USITT DMX512 Networks

➤ TECHNICAL SPECIFICATIONS

	DLM1248-1CV DALI or DMX Variant		DLM1224-1CV DALI or DMX Variant	
	Constant voltage		Constant voltage	
Supply voltage	min: 10,8 Vdc .. max 52,8 Vdc		min: 10,8 Vdc .. max 26,4 Vdc	
Output voltage	= Vin		= Vin	
Input current	max 6,5A		max 10A	
Output current ³	6,5A @40°C		10A @40°C	
Absorbed nominal power ³	@12V	78 W	120 W	
	@24V	156 W	240 W	
	@48V	312 W	-	
Power loss in standby mode	<500mW		<500mW	
Type of Load	R – L – C		R	
Thermal shutdown ⁴	150°C		-	
Command supply current	0,5mA (per 1-10V)		0,5mA (per 1-10V)	
Command required current (max)	0,1mA (per 0-10V)		0,1mA (per 0-10V)	
D-PWM dimming frequency	300Hz		300Hz	
D-PWM resolution	16 bit		16 bit	
D-PWM range	0,1 – 100 %		0,1 – 100 %	
Storage temperature	min: -40 max: +60°		min: -40 max: +60°	
Ambient temperature	min: -10 max: +40°		min: -10 max: +40°	
Wiring	2.5mm ² solid–2.5mm ² stranded–30/12 AWG		1.5mm ² solid–1mm ² stranded–30/16 AWG	
Wire preparation length	5.5 – 6.5 mm		5 – 6 mm	
Protection grade	IP20		IP20	
Casing material	Plastic		Plastic	
Packaging unit (pieces/unit)	Single Carton Box 1pz	Carton box 21pz	Single Carton Box 1pz	Carton box 21pz
Mechanical dimensions	44 x 57 x 25 mm		44 x 57 x 19 mm	
Package dimensions	56 x 68 x 35 mm	263x178x82	56 x 68 x 35 mm	263x178x82
Weight	43g	1000g	37g	1000g

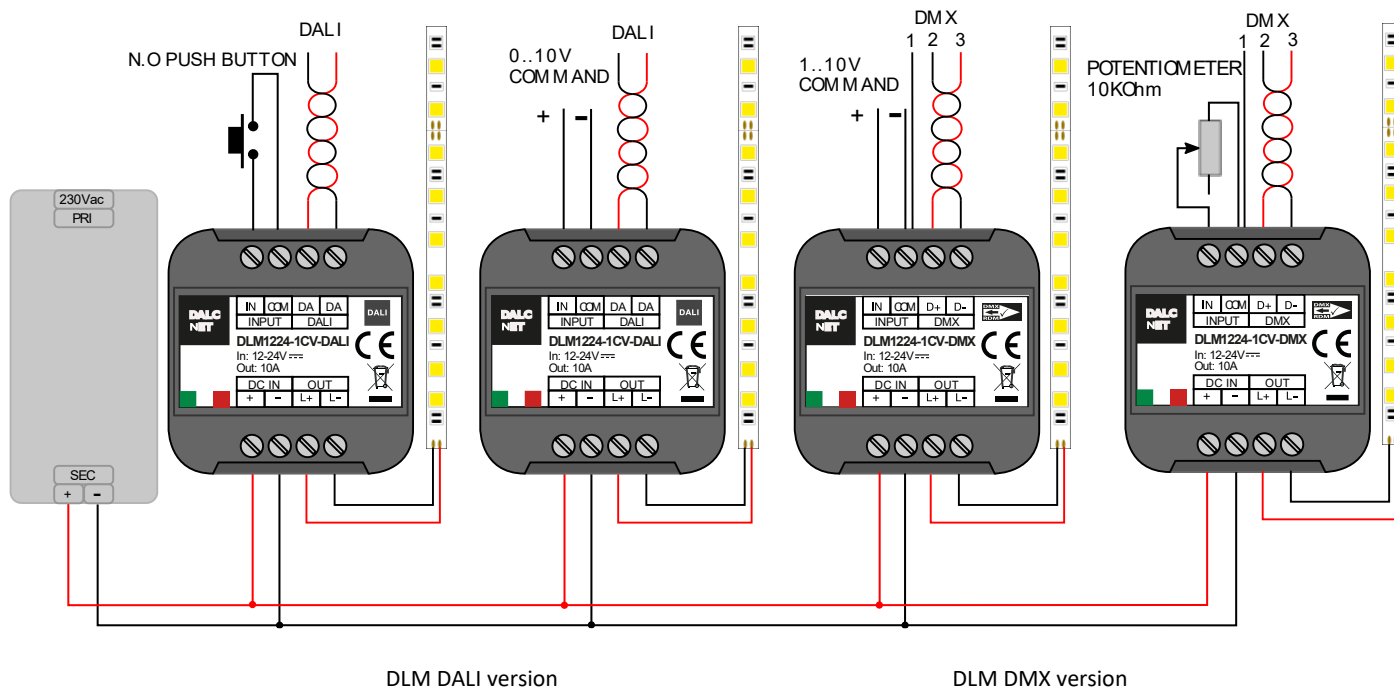
³ Maximum value, dependent on the ventilation conditions. This value is measured at 40°C, it is maximum ambient temperature.

⁴ The Temperature Protection, in case of high temperature, is detected by transistor (>150°) and is only on the output channel.

➤ INSTALLATION

To set the product, follow the instruction on the picture below:

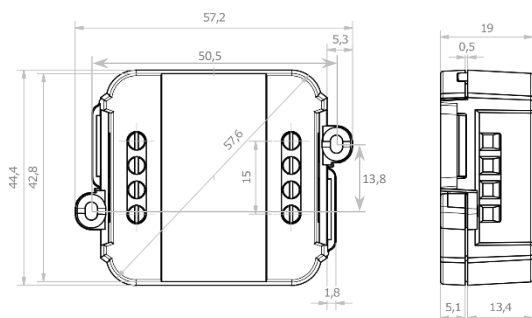
- 1) connect the LED in the output terminal blocks "OUT" of the device.
- 2) connect the LOCAL COMMAND to the terminal blocks "INPUT" and / or connect the BUS COMMAND to the terminal block "DALI or DMX" of the device.
- 3) connect the power supply (12-24 Vdc or 12-48Vdc depending on the dimmer model) to terminal blocks "DC IN" of the device.



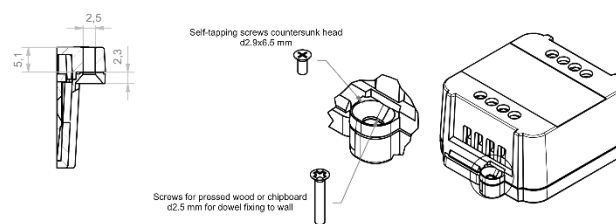
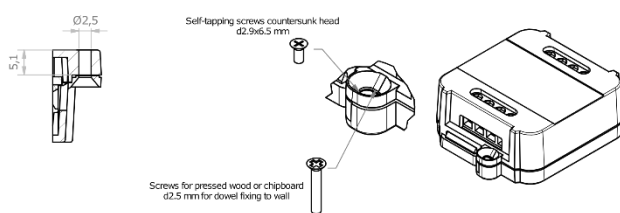
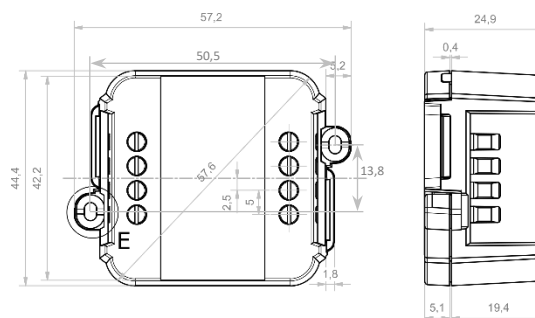
Examples of local commands and BUS command (DALI or DMX) connection.

➤ MECHANICAL DIMENSION

DLM1224-1CV-BUS Variant



DLM1248-1CV-BUS Variant



➤ TECHNICAL NOTE

Installation:

- Installation and maintenance must be performed only by qualified personnel in compliance with current regulations.
- The product must be installed inside an electrical panel protected against overvoltages.
- The product must be installed in a vertical or horizontal position with the cover / label upwards or vertically; Other positions are not permitted. It is not permitted to bottom-up position (with the cover / label down).
- Keep separated the circuits at 230V (LV) and the circuits not SELV from circuits to low voltage (SELV) and from any connection with this product. It is absolutely forbidden to connect, for any reason whatsoever, directly or indirectly, the 230V mains voltage to the bus or to other parts of the circuit.

Power supply:

- For the power supply use only a SELV power supplies with limited current, short circuit protection and the power must be dimensioned correctly. In case of using power supply with ground terminals, all points of the protective earth (PE = Protection Earth) must be connected to a valid and certified protection earth.
- The connection cables between the power source "low voltage" and the product must be dimensioned correctly and they should be isolated from every wiring or parts at voltage not SELV. Use double insulated cables.
- Dimension the power supply for the load connected to the device. If the power supply is oversized compared with the maximum absorbed current, insert a protection against over-current between the power supply and the device.

Command:

- The length of the connection cables between the local commands (N.O. Push button, 0-10V, 1-10V, Potentiometer or other) and the product must be less than 10m; the cables must be dimensioned correctly and they should be isolated from every wiring or parts at voltage not SELV. Use double insulated shielded and twisted cables.
- The length and type of the connection cables at the BUS (DMX512, DALI or other) use cables as per specification of the respective protocols and regulations and they should be isolated from every wiring or parts at voltage not SELV. It is suggested to use double insulated shielded and twisted cables.
- All the product and the control signal connect at the bus (DMX512, DALI, Ethernet, or other) and at the local command (N.O. Push button, 0-10V, 1-10V, Potentiometer or other) must be SELV (the devices connected must be SELV or supply a SELV signal)

Outputs:

- The length of the connection cables between the product and the LED module must be less than 10m; the cables must be dimensioned correctly and they should be isolated from every wiring or parts at voltage not SELV. Is preferable to use shielded and twisted cables.



➤ **LOCAL COMMAND**

✓ **PUSH DIMMER FEATURE**

The intensity and the status change (ON/OFF) are controlled by the N.O. push button.

Button	Intensity
Click	On/Off
Double Click	Maximum intensity
Long pressure (>1s) from OFF	Turn ON at 1% (Nightly Time), then dimmer up/down
Long pressure (>1s) from ON	Dimmer up/down
15 Click in 5 second-time	Enter in to PUSH MENU'

✓ **0-10V & 1-10V & POTENTIOMETER FEATURE**

The intensity is controlled by input voltage variation

Input	Function	Intensity
0-10V 1-10V Potentiometer 10K		Dimmer: 0-1V=0% 10V=100%

✓ **ANALOGIC AUTOMATIC DETECTION**

AUTOMATIC DETECTION OF THE TYPE OF LOCAL COMMAND

At the first switch the device is set by default to automatic recognition of push button N.O. command.



- AUTOMATIC DETECTION OF THE 0/1-10V & POTENTIOMETER COMMAND

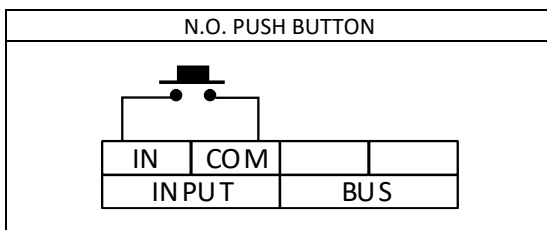
The automatic recognition of analog signal 0/1-10V or potentiometer starts as soon as a 0/1-10V value between 3V and 7V is sent out or setting the potentiometer with value included from 30% and 70%.

0-10V COMMAND	1-10V COMMAND	POTENTIOMETER
<p>0..10V</p>	<p>1..10V</p>	<p>10kΩ</p>

- AUTOMATIC DETECTION OF THE N.O. PUSH BUTTON COMMAND

The N.O. push button is identified automatically after 5 clicks in rapid sequence.

In mode N.O. push button, function memory is always active.



➤ **PUSH MENU'**FUNCTIONS AVAILABLE

- MINIMUM VALUE OF DIMMING
- POWER-ON RAMP (FADE IN)
- POWER-OFF RAMP (FADE OUT)

ACCESS TO MENU'

When you turn-on the LED dimmer, the output is set at 100% and the minimum of dimming is at 1% (DALI variant), 0,1% (DMX variant).
To access the device menu, click the push button 15 times in 5 seconds-time.
When the Load flashes, you are in "MENU' 1"

✓ MENU' 1 – MINIMUM VALUE OF DIMMING

Every single click make it changing the minimum value of dimming
There are six levels of minimum: 0,1%, 1%, 5%, 10%, 20%, 30% e 100%

After setting the minimum value of dimming press long to confirm.
A double flashing confirms the storage and you can go to "MENU' 2"

Note: if you set the minimum level to 100%, once the setting is confirmed, the device automatically exits the MENU'.

✓ MENU' 2 – POWER-ON RAMP (FADE IN)

Every single click make it changing the power-on ramp
There are five levels of power-on ramp (FADE IN): instantaneous, 1 second, 2 seconds, 3 seconds, 6 seconds.

After setting the FADE IN press a long to confirm.
Three flashes confirm the storage and you can go to "MENU' 3"

✓ MENU' 3 – POWER-OFF RAMP (FADE OUT)

Every single click make it changing the power-off ramp
There are five levels of power-off ramp (FADE OUT): Instantaneous, 1 second, 2 seconds, 3 seconds, 6 seconds.

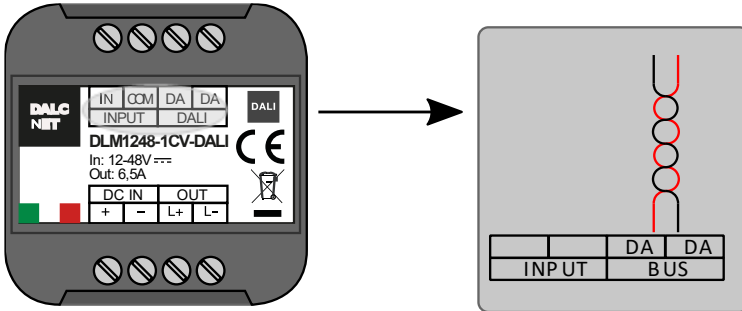
After setting the FADE OUT press long to confirm.
Three quick flashes confirm the storage and you go out from the "DEVICE MENU"

When you are out of the Menu', the Lamp which is connected to the LED Dimmer turns on at the minimum level of dimming previously set.

➤ **DALI BUS SETUP**

In **DALI BUS SETUP** all the leds are controlled by an external DALI controller.

✓ **BUS CONNECTION**



✓ **FEATURES**

BUS DALI

✓ **REFERENCE STANDARDS**

IEC/EN 62386-101	Digital addressable lighting interface – Part 101: General requirements – System
IEC/EN 62386-102	Digital addressable lighting interface – Part 102: General requirements – Control gear

✓ **FUNCTIONS**

RELATION WITH LOCAL COMMANDS

At first power-up, in case of absence of connection to the BUS, local control is active.

When the BUS is detected, the control passes to the BUS.

In the absence of signal the control passes to local commands in the event of the button pressure.

ADDRESSING

Simplified method (One ballast connected at time)	✓
Random Address Allocation	✓

ADDRESSES MAP

The intensity and the status (ON/OFF) is controlled by a DALI controller.

Address	Function	Value
0	Dimmer	Intensity [0..254]



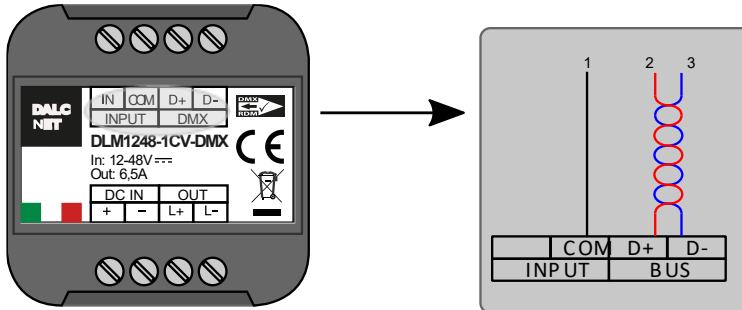
DEFAULT VALUE

	FACTORY	RESET
ACTUAL LEVEL	254	254
POWER ON LEVEL	254	254
SYSTEM FAILURE LEVEL	254	254
MIN LEVEL	1	1
MAX LEVEL	254	254
FADE RATE	7	7
FADE TIME	0	0
SHORT ADDRESS	FF	(no change)
SEARCH ADDRESS	FF FF FF	FF FF FF
RANDOM ADDRESS	FF FF FF	FF FF FF
GROUP 0-7	0	0
GROUP 8-15	0	0
SCENE 0-15	MASK	MASK
STATUS INFORMATION	1??0????	0?100???
VERSION NUMBER	1	(no change)
PHYSICAL MIN. LEVEL	1	(no change)

➤ DMX512+RDM BUS SETUP

With the **DMX+RDM BUS SETUP** in the "slave" condition the outputs are managed by an external DMX controller.

✓ BUS CONNECTION



✓ FEATURES

BUS DMX512 (NSC+RDM)

✓ REFERENCE STANDARDS

ANSI E1.11	Entertainment Technology – USITT DMX512-A – Asynchronous Serial Digital Data Transmission Standard for Controlling Lighting Equipment and Accessories
ANSI E1.20	Entertainment Technology-RDM-Remote Device Management over USITT DMX512 Networks

✓ FUNCTION

RELATION WITH LOCAL COMMANDS

At first power-up, in case of absence of connection to the BUS, local control is active.

When the BUS is detected, the control passes to the BUS.

In the absence of signal the control passes to local commands in the event of the button pressure.

ADDRESSING

RDM	✓
-----	---

Notice: device addressing have to be carried out by a DMX-RDM programmer.

CHANNEL MAPS

The intensity and the status (ON/OFF) is controlled by a DMX controller.

Channel	Function	Value
1	Dimmer	Intensity [0..255]



RDM COMMAND

<i>REQUESTED PARAMETERS</i>	
DISC_UNIQUE_BRANCH	✓
DISC_UN_MUTE	✓
SUPPORTED_PARAMETERS	✓
PARAMETERS_DESCRIPTION	✓
DEVICE_INFO	✓
SOFTWARE_VERSION_LABEL	✓
DMX_START_ADDRESS	✓
IDENTIFY_DEVICE	✓

<i>SUPPORTED PARAMETERS</i>	
PRODUCT_DETAIL_ID_LIST	✓
DEVICE_MODEL_DESCRIPTION	✓
MANUFACTURER_LABEL	✓
DEVIDE_LABEL	✓
BOOT_SOFTWARE_VERSION_ID	✓
BOOT_SOFTWARE_VERSION_LABEL	✓
DMX_PERSONALITY	✓
DMX_PERSONALITY_DESCRIPTION	✓
SLOT_INFO	✓
SLOT_DESCRIPTION	✓
DEFAULT_SLOT_VALUE	✓