



## Upozornenia

Aby ste zaručili najlepší výkon a plné využitie funkcií, stiahnite si do svojho zariadenia najnovšiu verziu aplikácie CASAMBI.

- Všetky stmievače prechádzajú funkčným testom, aby bola zaručená ich správna činnosť. Ak je zariadenie stále spárované so sieťou „Dalcnet“, budete požiadaní, aby ste ho odpojili podľa pokynov v aplikácii CASAMBI.
- Ak aplikácia CASAMBI vyžaduje aktualizáciu profilu nainštalovaného v stmievačoch LED, postupujte podľa pokynov. Vďaka tomu budete mať vždy aktuálne informácie a budete môcť využívať nové funkcie.

Dostupné profily nájdete v príručke k produktu na našej webovej stránke:

<http://www.dalnet.com>



# CASAMBI



## VLASTNOSTI

- STMIEVAČ + OVLÁDAČ CASAMBI
- Vstup: DC 12-24 Vdc
- Ovládanie: APP CASAMBI
- Lokálne ovládanie: 4 tlačidlá Normally Open (N.O.)
- Ovládanie: Stmieváč bielej, nastaviteľná biela, farba RGB, RGBW alebo RGB+W
- Ovládanie svietidiel s priamym a nepriamym osvetlením
- Napäťový alebo prúdový výstup pre LED pás
- Typická účinnosť >95 %
- Rozšírený teplotný rozsah
- 100 % funkčná skúška



## ➤ POPIS PRODUKTU

Tento 4-kanálový modul DLX1224 s modulom CASAMBI umožňuje ovládať všetky druhy LED diód: biele, nastaviteľné biele, RGB a RGBW. Prostredníctvom tohto zariadenia Dalcnet je možné nastaviť jas, vytvoriť viacero farebných scén a nastaviť farebné hry vďaka všetkým príkazom dostupným v aplikácii „CASAMBI APP“. Zariadenie je tiež vybavené 4 analógovými vstupmi (4 tlačidlá normálne otvorené) na ovládanie až štyroch rôznych scén. S aplikáciou Casambi APP je možné ovládať LED svetlá len z jedného pohľadu, a to tak, že odotčíte lampy v miestnosti alebo vytvoríte rôzne scenáre.

Ovládanie všetkých svietidiel z jedného miesta, je možné ovládať všetky svietidlá z jedného miesta, individuálne alebo ako skupinu. Napríklad je možné vytvoriť skupinu svietidiel v domácnosti (napr. spálňa, kuchyňa atď.) alebo na pracovisku (napr. kancelárie, predajňa atď.) a všetky vypnúť / zapnúť alebo stlmiť jediným kliknutím.

Ovládajte svoje svietidlá pomocou fotografie. Je možné ovládať len svietidlá, ktoré chcete, stačí vyfotografovať miestnosť a umiestniť ikonu svietidla na skutočnú pozíciu.

Vytvorte scény pre rôzne situácie osvetlenia: Vďaka tejto funkcii je možné vytvoriť a uložiť v aplikácii mnoho scenárov s rôznymi úrovňami jasu, rôznou farebnou teplotou alebo RGB scénami.

Stiahnite si bezplatnú aplikáciu Casambi z APP STORE a GOOGLE PLAY. Podmienky potrebné pre správne fungovanie sú:

- Zariadenia s operačným systémom APPLE iOS 8.2 alebo novšou verziou
- Zariadenia s operačným systémom ANDROID 4.4 alebo novšou verziou
- Normálne otvorené tlačidlá (N.O.)
- Aplikácia Casambi, stiahnite si ju zadarmo v App Store a Google Play



→ Kompletný a aktualizovaný **návod na použitie zariadenia** nájdete na webovej stránke výrobcu: <http://www.dalcnet.com>

→ Správne fungovanie **aplikácie CASAMBI** nájdete na webovej stránke CASAMBI: <https://support.casambi.com/support/home>



## ➤ KÓD PRODUKTOV

## VARIANTY S KONŠTANTNÝM PRÚDOM (spoločná anóda)

| KÓD                    | Napájacie napätie | Výstup   | Kanály | Príkazy                       |
|------------------------|-------------------|----------|--------|-------------------------------|
| DLX1224-4CC350-CASAMBI | 12–24 V DC        | 4x350 mA | 4      | APP CASAMBI – 4 tlačidlá N.O. |
| DLX1224-4CC500-CASAMBI | 12–24 V DC        | 4x500 mA | 4      | APP CASAMBI – 4 tlačidlá N.O. |

Východiskový profil výrobu je DLX4-CBM-RGB+W variant RGB+W

Ak chcete použiť profily ako DLX4-CBM-W (biela), DLX4-CBM-TW (nastaviteľná biela), DLX4-CBM-RGB (RGB) alebo DLX4-CBM-RGBW variant RGBW atď., je potrebné sa prihlásiť do aplikácie Casambi a stiahnuť požadovaný profil. Upozornenie: odpojte stmievač LED od akejkoľvek siete Casambi.

## VARIANTY S KONŠTANTNÝM NAPÄTÍM (spoločná anóda)

| KÓD                 | Napájacie napätie | Výstup                     | Kanály | Príkazy                       |
|---------------------|-------------------|----------------------------|--------|-------------------------------|
| DLX1224-4CV-CASAMBI | 12–24 V DC        | 4 x 5 A (max. 10 A celkom) | 1      | APP CASAMBI – 4 tlačidlá N.O. |

Východiskový profil výrobu je DLX4-CBM-RGB+W variant RGB+W

Ak chcete použiť profily ako DLX4-CBM-W (biela), DLX4-CBM-TW (nastaviteľná biela), DLX4-CBM-RGB (RGB) alebo DLX4-CBM-RGBW variant RGBW atď., je potrebné sa prihlásiť do aplikácie Casambi a stiahnuť požadovaný profil. Upozornenie: odpojte stmievač LED od akejkoľvek siete Casambi.

## ➤ OCHRANY

|            |   | CC | CV |
|------------|---|----|----|
| <b>OTP</b> | Ochrana proti prehriatiu <sup>1</sup>   | ✓  | ✗  |
| <b>OVP</b> | Ochrana proti prepätiu <sup>2</sup>     | ✓  | ✓  |
| <b>UVP</b> | Ochrana proti podpätí <sup>2</sup>      | ✓  | ✓  |
| <b>RVP</b> | Ochrana proti prepólovaniu <sup>2</sup> | ✓  | ✓  |
| <b>IFP</b> | Ochrana vstupnej poistky <sup>2</sup>   | ✓  | ✓  |
| <b>OCP</b> | Ochrana proti otvorenému obvodu         | ✓  | ✗  |
| <b>CLP</b> | Ochrana proti preťaženiu                | ✓  | ✗  |

## ➤ TYPY PROFILOV

| PROFIL                             | Napájacie napätie | Výstup    | Kanály | Príkazy                     |                         |
|------------------------------------|-------------------|-----------|--------|-----------------------------|-------------------------|
| DLX4-CBM-W                         | 12–24 V DC        | 4 x CC/CV | 4      | APP CASAMBI – tlačidlá N.O. | STMIEVAČ                |
| DLX4-CBM-2CH PRIAME/NEPRIAME       | 12–24 V DC        | 2 x CC/CV | 2      | APP CASAMBI – tlačidlá N.O. | DIREKTÍVNE/INDIREKTÍVNE |
| DLX4-CBM-Stmievanie na teplú farbu | 12–24 V DC        | 2 x CC/CV | 2      | APP CASAMBI – tlačidlá N.O. | DIM TO WARM             |
| DLX4-CBM-TW                        | 12–24 V DC        | 2 x CC/CV | 2      | APP CASAMBI – tlačidlá N.O. | NADÁVATEĽNÁ BIELA       |
| DLX4-CBM-TW 2700-6000K             | 12–24 V DC        | 2 x CC/CV | 2      | APP CASAMBI – tlačidlá N.O. | NÁSTAVITEĽNÁ BIELA      |
| DLX4-CBM-TW 3000-5000K             | 12–24 V DC        | 2 x CC/CV | 2      | APP CASAMBI – tlačidlá N.O. | NADÁVATEĽNÁ BIELA       |
| DLX4-CBM-RGB                       | 12–24 V DC        | 3 x CC/CV | 3      | APP CASAMBI – tlačidlá N.O. | RGB                     |
| DLX4-CBM-RGBW                      | 12–24 V DC        | 4 x CC/CV | 4      | APP CASAMBI – tlačidlá N.O. | RGBW                    |
| DLX4-CBM-RGB+W                     | 12–24 V DC        | 4 x CC/CV | 3+1    | APP CASAMBI – tlačidlá N.O. | RGB W                   |

<sup>1</sup> Tepelná ochrana na výstupnom kanáli v prípade vysokej teploty. Tepelná intervencia je detegovaná tranzistorom alebo reguláciou prúdu (v závislosti od varianty zosilňovača).

<sup>2</sup> Iba ochrana riadiacej logiky



## ➤ REFERENČNÉ NORMY

|            |  |
|------------|--|
| EN 61347-1 | Ovládacie zariadenia pre svietidlá – Časť 1: Všeobecné a bezpečnostné požiadavky   |
| EN 55015   | Limity a metódy merania charakteristik rádiového rušenia elektrických osvetľovacích a podobných zariadení                |
| EN         | Zariadenia na všeobecné osvetlenie – Požiadavky na odolnosť proti elektromagnetickému rušeniu                            |
| EN         | Technická dokumentácia na posudzovanie elektrických a elektronických výrobkov s ohľadom na obmedzenie nebezpečných látok |

## ➤ TECHNICKÉ ŠPECIFIKÁCIE

|                                      |  | Varianty  |                   |                |                 |                    |                               |          |
|--------------------------------------|--|---|-------------------|----------------|-----------------|--------------------|-------------------------------|----------|
|                                      |  | Konštantný prúd   |                   |                |                 | Konštantné napätie |                               |          |
| Napájacie napätie                    |  | DC min: 10,8 Vdc .. max: 26,4 Vdc                                   |                   |                |                 |                    |                               |          |
| Výstupné napätie                     |  | min: $V_{in}/4$ - max: $V_{in}-0,9V$                                |                   |                |                 | = $V_{in}$         |                               |          |
| Vstupný prúd                         |  | max 2 A   |                   |                |                 | max 10 A           |                               |          |
| Výstupný prúd                        |  | Variant 350 mA  |                   | Variant 500 mA |                 | max. 5 A/kanál     | max. 10 A celkom <sup>3</sup> |          |
|                                      |  | 350 mA/kanál  | max. 1,4 A celkom | 500 mA/kanál   | max. 2 A celkom |                    |                               |          |
|                                      |  | 1 kanál   | max. 4 kanály     | 1 kanál        | max. 4 kanály   |                    |                               |          |
| Menovitý výkon <sup>4</sup>          |  | @12 V   | 4,2 W/kanál       | 16,8 W         | 6 W/kanál       | 24 W               | 60 W/kanál                    | 120 Wmax |
|                                      |  | @24 V   | 8,4 W/kanál       | 33,6 W         | 12 W/kanál      | 48 W               | 120 W/kanál                   | 240 Wmax |
| Strata výkonu v pohotovostnom režime |  | <500 mW   |                   |                |                 | <500 mW            |                               |          |
| Typ zaťaženia                        |  | R-L-C   |                   |                |                 | R                  |                               |          |
| Tepelné vypnutie <sup>5</sup>        |  | 150 °C  |                   |                |                 | -                  |                               |          |
| D-PWM frekvencia stmievania          |  | 600 Hz <sup>6</sup>   |                   |                |                 |                    |                               |          |
| Rozlíšenie D-PWM                     |  | 833 krokov <sup>6</sup>   |                   |                |                 |                    |                               |          |
| Prevádzkové frekvencie               |  | 2 400...2 483 GHz <sup>6</sup>                                      |                   |                |                 |                    |                               |          |
| Maximálny výstupný výkon             |  | 4 dBm <sup>6</sup>  |                   |                |                 |                    |                               |          |
| Skladovacia teplota                  |  | min: -40 max: +60 °C  |                   |                |                 |                    |                               |          |
| Okolité teplota                      |  | min: -10 max: +40 °C  |                   |                |                 |                    |                               |          |
| Zapojenie                            |  | 2,5 mm <sup>2</sup> pevný – 1,5 mm <sup>2</sup> lankový – 30/12 AWG |                   |                |                 |                    |                               |          |
| Dĺžka prípravy vodiča                |  | 5,5 – 6,5 mm  |                   |                |                 |                    |                               |          |
| Stupeň ochrany                       |  | IP20  |                   |                |                 |                    |                               |          |
| Materiál puzdra                      |  | Plast   |                   |                |                 |                    |                               |          |
| Balenie (kusy/jednotka)              |  | Jedna kartónová krabica 1 ks  |                   |                |                 |                    |                               |          |
| Mechanické rozmery                   |  | 88 x 54 x 25 mm   |                   |                |                 |                    |                               |          |
| Rozmery balenia                      |  | 106 x 59 x 36 mm  |                   |                |                 |                    |                               |          |
| Hmotnosť                             |  | 80 g  |                   |                |                 |                    |                               |          |

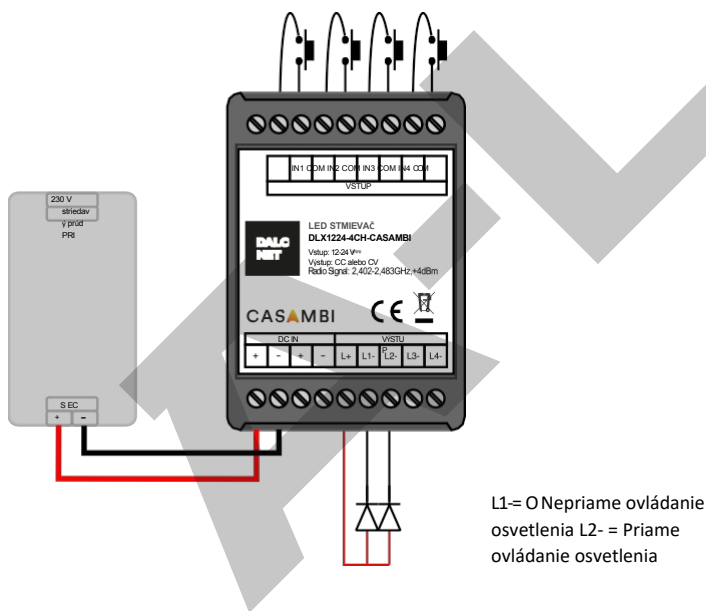
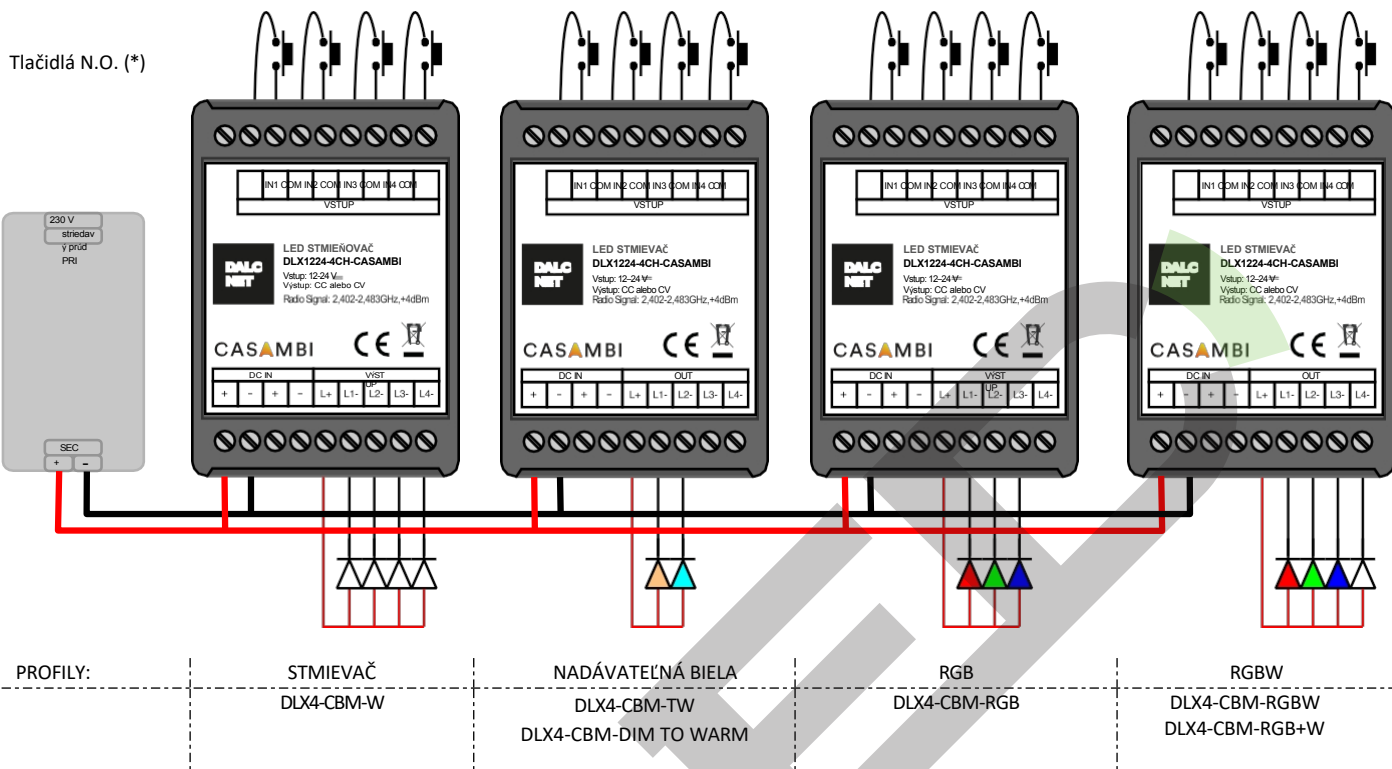
<sup>3</sup> Pre napäťovú verziu zariadenie poskytuje max. 10 A ( $I_{tot} = I_{L1} + I_{L2} + I_{L3} + I_{L4}$ ). Každý kanál poskytuje max. 5 A.

<sup>4</sup> Maximálna hodnota, závisí od podmienok vetrania.

<sup>5</sup> Tepelná ochrana na výstupnom kanáli v prípade vysokej teploty. Tepelná intervencia je detekovaná reguláciou prúdu (v závislosti od varianty zosilňovača).

<sup>6</sup> Hodnoty závisia od konfigurácie modulu Casambi.

➤ **INŠTALÁCIA**



PROFILY:

STMIEVAČ  
DLX4-CBM-2CH PRIAME/NEPRIAME

\*Pre ovládanie pomocou tlačidiel N.O. pozrite dokumentáciu na webovej stránke: <https://support.casambi.com/support/home>. Poznámka: Dížku káblov nájdete v technickej poznámke.

**➤ TECHNICKÁ POZNÁMKA:****Inštalácia:**

- Inštaláciu a údržbu smie vykonávať iba kvalifikovaný personál v súlade s platnými predpismi.
- Produkt musí byť inštalovaný vo vertikálnej alebo horizontálnej polohe s krytom/etikou smerom nahor alebo vertikálne; iné polohy nie sú povolené. Nie je povolená poloha dnom nahor (s krytom/etikou smerom nadol).
- Oddel'te obvody s napätím 230 V (LV) a obvody, ktoré nie sú SELV, od obvodov s nízkym napätím (SELV) a od akéhokoľvek pripojenia k tomuto produktu. Je absolútne zakázané pripájať z akéhokoľvek dôvodu priamo alebo nepriamo sieťové napätie 230 V k zbernici alebo iným častiam obvodu.

**Napájanie:**

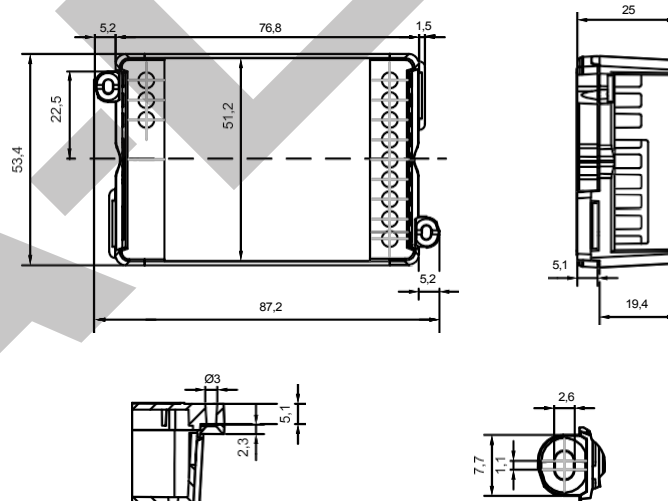
- Na napájanie používajte iba napájacie zdroje SELV s obmedzeným prúdom, ochranou proti skratu a správne dimenzovaným výkonom. V prípade použitia napájacieho zdroja s uzemňovacími svorkami musia byť všetky body ochranného uzemnenia (PE = Protection Earth) pripojené k platnému a certifikovanému ochrannému uzemneniu.
- Pripojovacie káble medzi zdrojom napájania „nízkeho napätia“ a výrobkom musia byť správne dimenzované a mali by byť izolované od všetkých vodičov alebo častí s napätím, ktoré nie je SELV. Odporúča sa používať káble s dvojitoú izoláciou.
- Dimenzujte napájací zdroj pre zaťaženie pripojené k zariadeniu. Ak je napájací zdroj predimenzovaný v porovnaní s maximálnym absorbovaným prúdom, vložte medzi napájací zdroj a zariadenie ochranu proti nadprúdu.
- Pre konštantný výstupný prúd musí byť napätie LED modulu ( $V_f$ ) nižšie ako 5 V pri napätí napájacieho zdroja. Príkaz:
- Dĺžka pripojovacích káblov medzi miestnymi ovládacími prvkami (tlačidlo N.O. alebo iné) a výrobkom musí byť menšia ako 10 m; káble musia mať správne rozmery a musia byť izolované od všetkých vodičov alebo častí s napätím, ktoré nie je SELV. Odporúča sa používať tienené a skrútené káble.
- Všetky produkty a riadiace signály pripojené k miestnemu ovládaniu (tlačidlo N.O. alebo iné) musia byť SELV (pripojené zariadenia musia byť SELV alebo dodávať signál SELV).

**Výstupy:**

- Dĺžka pripojovacích káblov medzi produktom a modulom LED musí byť menšia ako 10 m; káble musia mať správne rozmery a musia byť izolované od všetkých vodičov alebo častí s napätím, ktoré nie je SELV. Odporúča sa používať tienené a skrútené káble.

**UPOZORNENIE:** Aby bola zabezpečená voliteľná funkčnosť signálu Bluetooth, nekladajte zariadenie do kovových alebo hliníkových skríň a nezakrývajte ho.

Rovnako ako akýkoľvek iný produkt Bluetooth, nemal by byť umiestnený do kovového krytu alebo v blízkosti veľkých kovových konštrukcií. Kov účinne blokuje všetky rádiové signály, ktoré sú nevyhnutné pre prevádzku produktu.

**➤ MECHANICKÉ ROZMERY:**



## Warnings

To guarantee the best performances and the full use of functions, make sure to download on your device the last release of CASAMBI APP.

- Functionality test are done on all dimmers to ensure the right working. In case the device is still paired to “Dalcnet network”, you are asked to unpair it by following the instructions on CASAMBI APP.
- Whenever CASAMBI APP requires an upgrade of the profile installed in the LED Dimmers, follow the instruction to do it. This allows you to stay always up to date and benefit of new functions released.

Check the available profiles on the product manual in our website:  
<http://www.dalnet.com>

# CASAMBI



## FEATURES

- DIMMER+DRIVER CASAMBI
- Input: DC 12-24 Vdc
- Command: APP CASAMBI
- Local Command: N°4 Push Buttons Normally Open (N.O.)
- Control: Dimmer White, Tunable White, Color RGB, RGBW or RGB+W
- Control for luminaires with Direct and Indirect Light
- Voltage or Current output for LED strip
- Typical efficiency >95%
- Extended temperature range
- 100% Functional Test



## ➤ PRODUCT DESCRIPTION

This DLX1224 at 4 channels with CASAMBI module allows to control all kind of leds: White, Tunable White, RGB and RGBW.

Through this Dalcnet device it is possible to adjust the luminous brightness, to create multiple color scenes and settle color games, thanks to all commands available on "CASAMBI APP". The device is also provide with 4 analog input (n°4 Push Buttons Normally Open) to control up to four different scenes.

With Casambi APP it is possible to control Led lights just from one view, by taking a photo of the lamps in a room, or by creating different scenarios.

Controlling all your lamps from one view, it is possible to control all your lighting fixtures with one view, individually or as a group. For example it is possible create a group of lights within home (eg. bedroom, kitchen, etc..) as in the workplace (eg. offices, showroom, etc..) and turn all off / on or dim with just one tap

Control your lights from a photo. It is possible to control only the lights you desire, just taking a photo of the room, and putting the icon of the lamp on the real position.

Create scenes for different lighting situations: Thanks to this function it is possible to create and store on the app many scenarios with different levels of brightness, different color temperature or RGB scenes.

Download the free Casambi APP on APP STORE and GOOGLE PLAY.

Necessary conditions for a correct function are:

- Devices with O.S. APPLE iOS 8.2 o later version
- Devices with O.S. ANDROID 4.4 o later version
- Normally Open Push Buttons (N.O.)
- Casambi App, download for free on App Store and Google Play



➔ For the whole and updated **Device Manual** refer to producer's website: <http://www.dalcnet.com>

➔ For the correct functioning of **CASAMBI APP** refer to the CASAMBI website: <https://support.casambi.com/support/home>

## ➤ PRODUCTS CODE

**CONSTANT CURRENT VARIANTS (common anode)**

| CODE                   | Supply voltage | Output  | Channels | Commands                          |
|------------------------|----------------|---------|----------|-----------------------------------|
| DLX1224-4CC350-CASAMBI | 12-24V DC      | 4x350mA | 4        | APP CASAMBI – 4 push buttons N.O. |
| DLX1224-4CC500-CASAMBI | 12-24V DC      | 4x500mA | 4        | APP CASAMBI – 4 push buttons N.O. |

The factory default profile of the product is DLX4-CBM-RGB+W variant RGB+W

In case you want to use profiles like DLX4-CBM-W (White), DLX4-CBM-TW (Tunable White), DLX4-CBM-RGB (RGB) or DLX4-CBM-RGBW variant RGBW, etc, it is necessary to log in Casambi APP and download the desired profile. Warning: unpair the Dimmer Led by any Network Casambi.

**CONSTANT VOLTAGE VARIANTS (common anode)**

| CODE                | Supply voltage | Output               | Channels | Commands                         |
|---------------------|----------------|----------------------|----------|----------------------------------|
| DLX1224-4CV-CASAMBI | 12-24V DC      | 4 x 5A (max 10A tot) | 1        | APP CASAMBI – 4 push button N.O. |

The factory default profile of the product is DLX4-CBM-RGB+W variant RGB+W

In case you want to use profiles like DLX4-CBM-W (White), DLX4-CBM-TW (Tunable White), DLX4-CBM-RGB (RGB) or DLX4-CBM-RGBW variant RGBW, etc, it is necessary to log in Casambi APP and download the desired profile. Warning: unpair the Dimmer Led by any Network Casambi.

## ➤ PROTECTIONS

|            |  | CC | CV |
|------------|--|----|----|
| <b>OTP</b> | Over temperature protection <sup>1</sup> | ✓  | ✗  |
| <b>OVP</b> | Over voltage protection <sup>2</sup>     | ✓  | ✓  |
| <b>UVP</b> | Under voltage protection <sup>2</sup>    | ✓  | ✓  |
| <b>RVP</b> | Reverse polarity protection <sup>2</sup> | ✓  | ✓  |
| <b>IFP</b> | Input fuse protection <sup>2</sup>       | ✓  | ✓  |
| <b>OCP</b> | Open circuit protection                  | ✓  | ✗  |
| <b>CLP</b> | Current limit protection                 | ✓  | ✗  |

## ➤ TYPE OF PROFILES

| PROFILE                      | Supply Voltage | Output    | Channels | Commands                        |                 |
|------------------------------|----------------|-----------|----------|---------------------------------|-----------------|
| DLX4-CBM-W                   | 12-24V DC      | 4 x CC/CV | 4        | APP CASAMBI – push buttons N.O. | DIMMER          |
| DLX4-CBM-2CH DIRECT/INDIRECT | 12-24V DC      | 2 x CC/CV | 2        | APP CASAMBI – push buttons N.O. | DIRECT/INDIRECT |
| DLX4-CBM-Dim to Warm         | 12-24V DC      | 2 x CC/CV | 2        | APP CASAMBI – push buttons N.O. | DIM TO WARM     |
| DLX4-CBM-TW                  | 12-24V DC      | 2 x CC/CV | 2        | APP CASAMBI – push buttons N.O. | TUNNABLE WHITE  |
| DLX4-CBM-TW 2700-6000K       | 12-24V DC      | 2 x CC/CV | 2        | APP CASAMBI – push buttons N.O. | TUNNABLE WHITE  |
| DLX4-CBM-TW 3000-5000K       | 12-24V DC      | 2 x CC/CV | 2        | APP CASAMBI – push buttons N.O. | TUNNABLE WHITE  |
| DLX4-CBM-RGB                 | 12-24V DC      | 3 x CC/CV | 3        | APP CASAMBI – push buttons N.O. | RGB             |
| DLX4-CBM-RGBW                | 12-24V DC      | 4 x CC/CV | 4        | APP CASAMBI – push buttons N.O. | RGBW            |
| DLX4-CBM-RGB+W               | 12-24V DC      | 4 x CC/CV | 3+1      | APP CASAMBI – push buttons N.O. | RGB W           |

<sup>1</sup> Thermal Protection on the output channel in case of high temperature. The thermal intervention is detected by transistor or current regulation (depending of the booster variant).

<sup>2</sup> Only control logic protection



## ➤ REFERENCE STANDARDS

|            |  |
|------------|--|
| EN 61347-1 | Lamp controlgear - Part 1: General and safety requirements   |
| EN 55015   | Limits and methods of measurement of radio disturbance characteristics of electrical lighting and similar equipment                      |
| EN 61547   | Equipment for general lighting purposes - EMC immunity requirements  |
| EN 50581   | Technical documentation for the assessment of electrical and electronic products with respect to the restriction of hazardous substances |

## ➤ TECHNICAL SPECIFICATIONS

|                               |  | Variants   |                 |                |                  |            |                             |          |
|-------------------------------|--|--|-----------------|----------------|------------------|------------|-----------------------------|----------|
|                               |  | Constant current   |                 |                | Constant voltage |            |                             |          |
| Supply voltage                |  | DC min: 10.8 Vdc .. max: 26.4 Vdc                                  |                 |                |                  |            |                             |          |
| Output voltage                |  | min: $V_{in}/4$ - max: $V_{in}-0,9V$                               |                 |                | = $V_{in}$       |            |                             |          |
| Input current                 |  | max 2A   |                 |                | max 10A          |            |                             |          |
| Output current                |  | Variant 350 mA   |                 | Variant 500 mA |                  | max 5 A/ch | max 10 A total <sup>3</sup> |          |
|                               |  | 350mA/ch   | max 1,4 A total | 500mA/ch       | max 2 A total    |            |                             |          |
|                               |  | 1ch  | max 4ch         | 1ch            | max 4ch          |            |                             |          |
| Nominal power <sup>4</sup>    |  | @12V   | 4,2W/ch         | 16,8 W         | 6W/ch            | 24 W       | 60W/ch                      | 120 Wmax |
|                               |  | @24V   | 8,4W/ch         | 33,6 W         | 12W/ch           | 48 W       | 120W/ch                     | 240 Wmax |
| Power loss in standby mode    |  | <500mW   |                 |                | <500mW           |            |                             |          |
| Type of Load                  |  | R-L-C  |                 |                | R                |            |                             |          |
| Thermal shutdown <sup>5</sup> |  | 150°C  |                 |                | -                |            |                             |          |
| D-PWM dimming frequency       |  | 600 Hz <sup>6</sup>  |                 |                |                  |            |                             |          |
| D-PWM resolution              |  | 833 Step <sup>6</sup>  |                 |                |                  |            |                             |          |
| Operating frequencies         |  | 2,400...2,483GHz <sup>6</sup>                                      |                 |                |                  |            |                             |          |
| Maximum output power          |  | 4dBm <sup>6</sup>  |                 |                |                  |            |                             |          |
| Storage temperature           |  | min: -40 max: +60 °C   |                 |                |                  |            |                             |          |
| Ambient temperature           |  | min: -10 max: +40 °C   |                 |                |                  |            |                             |          |
| Wiring                        |  | 2.5mm <sup>2</sup> solid – 1.5mm <sup>2</sup> stranded – 30/12 AWG |                 |                |                  |            |                             |          |
| Wire preparation length       |  | 5,5 – 6,5 mm   |                 |                |                  |            |                             |          |
| Protection grade              |  | IP20   |                 |                |                  |            |                             |          |
| Casing material               |  | Plastic  |                 |                |                  |            |                             |          |
| Packaging unit (pieces/unit)  |  | Single Carton Box 1pz  |                 |                |                  |            |                             |          |
| Mechanical dimension          |  | 88 x 54 x 25 mm  |                 |                |                  |            |                             |          |
| Packaging dimension           |  | 106 x 59 x 36 mm   |                 |                |                  |            |                             |          |
| Weight                        |  | 80g  |                 |                |                  |            |                             |          |

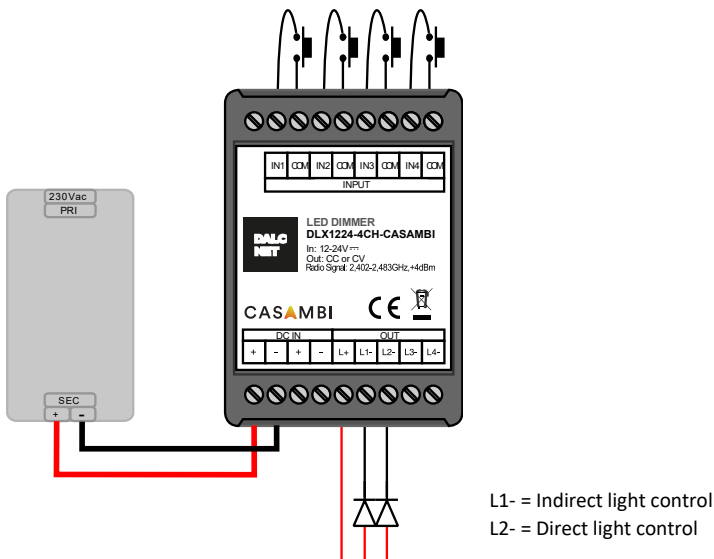
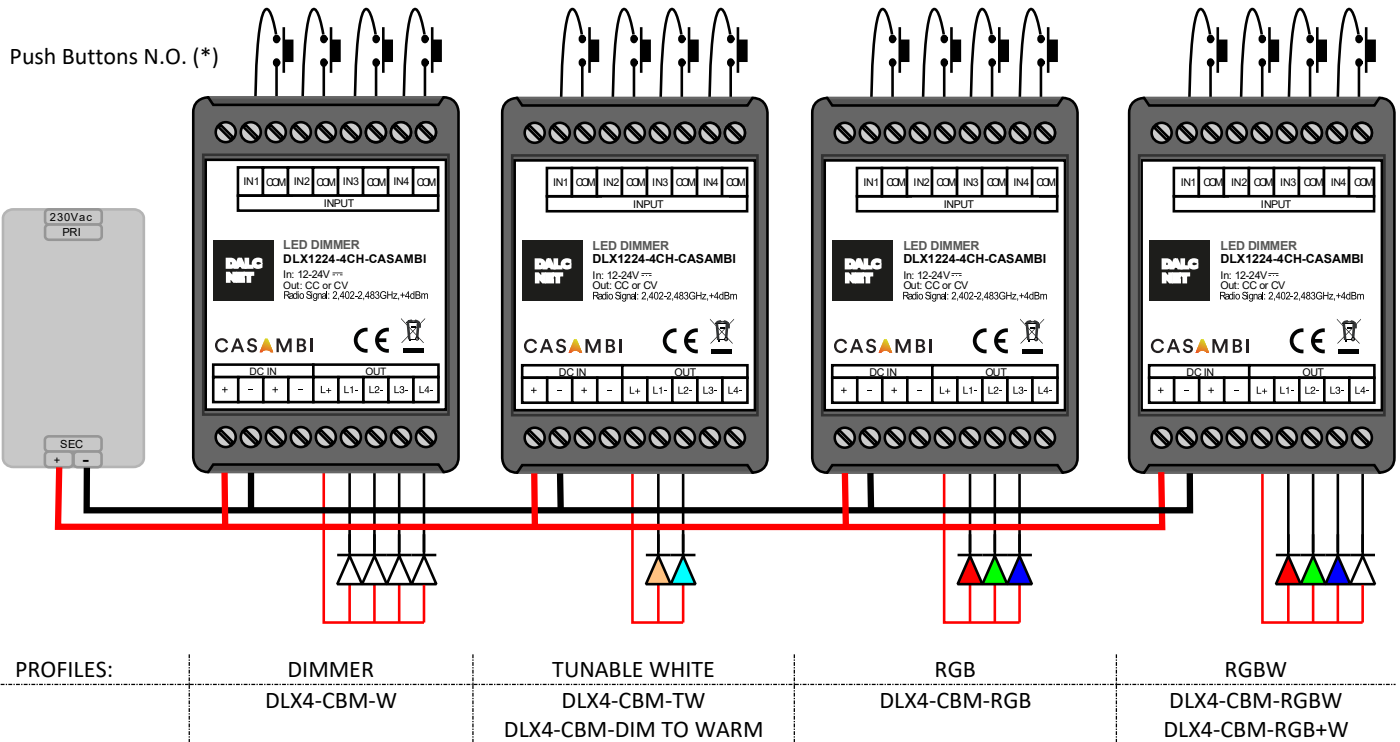
<sup>3</sup> For the voltage version the device provides max 10A ( $I_{tot} = I_{L1} + I_{L2} + I_{L3} + I_{L4}$ ). Each channel provides max 5A.

<sup>4</sup> Maximum value, depends on the ventilation conditions.

<sup>5</sup> Thermal Protection on the output channel in case of high temperature. The thermal intervention is detected by current regulation (depending of the booster variant).

<sup>6</sup> The values depend on the configuration of the Casambi module.

## ➤ INSTALLATION



PROFILES: DIMMER  
DLX4-CBM-2CH DIRECT/INDIRECT

\*For the control with the Push Buttons N.O. see the documentations in the website: <https://support.casambi.com/support/home>.

Note: For the length of the cables see the Technical Note

### ➤ TECHNICAL NOTE:

#### Installation:

- Installation and maintenance must be performed only by qualified personnel in compliance with current regulations.
- The product must be installed in a vertical or horizontal position with the cover / label upwards or vertically; Other positions are not permitted. It is not permitted to bottom-up position (with the cover / label down).
- Keep separated the circuits at 230V (LV) and the circuits not SELV from circuits to low voltage (SELV) and from any connection with this product. It is absolutely forbidden to connect, for any reason whatsoever, directly or indirectly, the 230V mains voltage to the bus or to other parts of the circuit.

#### Power supply:

- For the power supply use only a SELV power supplies with limited current, short circuit protection and the power must be dimensioned correctly. In case of using power supply with ground terminals, all points of the protective earth (PE = Protection Earth) must be connected to a valid and certified protection earth.
- The connection cables between the power source "low voltage" and the product must be dimensioned correctly and they should be isolated from every wiring or parts at voltage not SELV. It is recommended to use double insulated cables.
- Dimension the power supply for the load connected to the device. If the power supply is oversized compared with the maximum absorbed current, insert a protection against over-current between the power supply and the device.
- For the constant current output, the voltage of LED module (Vf) must be less of 5V at the voltage of power supply.

#### Command:

- The length of the connection cables between the local commands (N.O. Push button or other) and the product must be less than 10m; the cables must be dimensioned correctly and they should be isolated from every wiring or parts at voltage not SELV. It is recommended to use shielded and twisted cables.
- All the product and the control signal connect at the local command (N.O. Push button or other) must be SELV (the devices connected must be SELV or supply a SELV signal)

#### Outputs:

- The length of the connection cables between the product and the LED module must be less than 10m; the cables must be dimensioned correctly and they should be isolated from every wiring or parts at voltage not SELV. It is recommended to use shielded and twisted cables.

**WARNING: For optional functionality of the Bluetooth signal, do not put the device into metal or aluminium boxes and do not shield the device.**

**As any other Bluetooth product, should not be placed in a metal enclosure or next to large metal structures. Metal will effectively block all radio signal which are crucial to the operation of the product.**

### ➤ MECHANICAL DIMENSIONS:

