

## Dotyková snímacia hlava

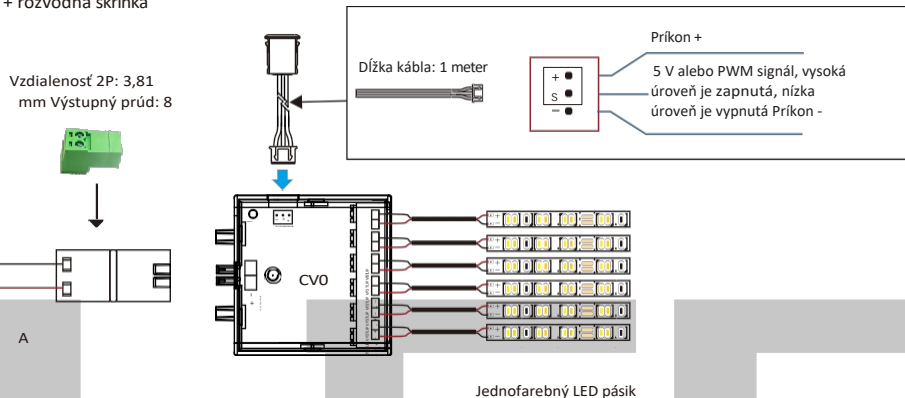
- Skrytá dotyková snímacia hlava.
- Napájaná nízkym napätím 5 V DC, výstupný signál 5 V PWM.
- Zapnutie/vypnutie svetla a nastavenie jas pomocou dotykovej snímačovej hlavy, rozsah jas: 0-100 %.
- 4 voliteľné frekvencie PWM: 125 Hz, 500 Hz, 2000 Hz (predvolené), 8000 Hz.
- Obojstranný konštrukčný dizajn pre jednoduchú inštaláciu.
- Používa sa na osvetlenie skriň, šatníkov, vinoték a ďalších priestorov.



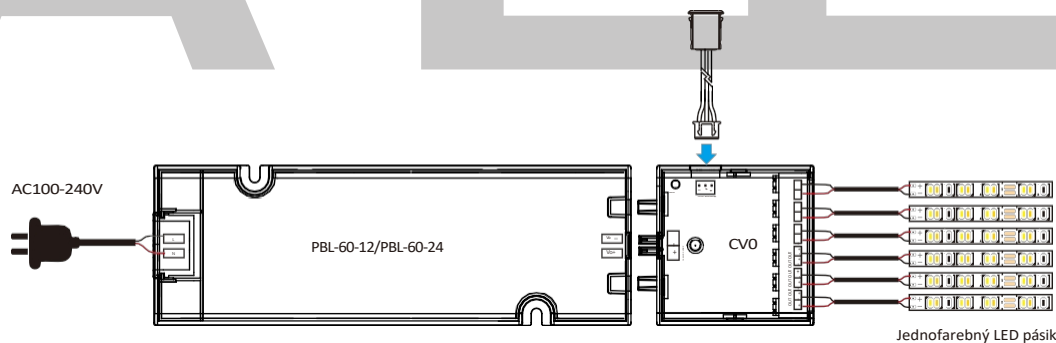
CE RoHS<sub>emc</sub> LVD

### Schéma zapojenia

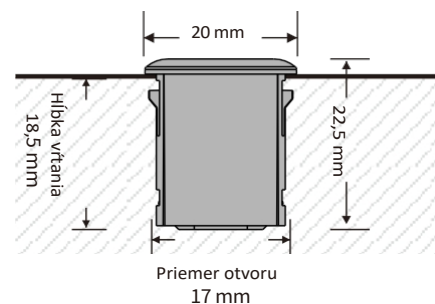
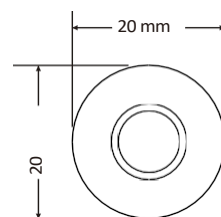
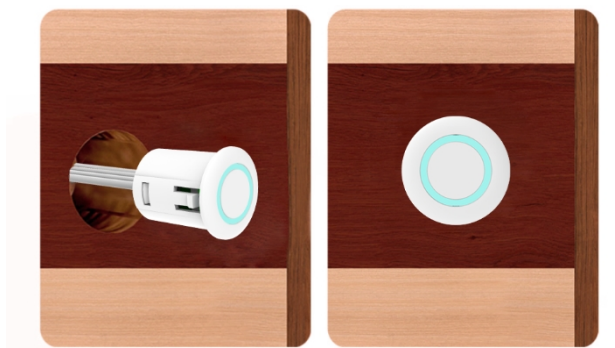
- Napájanie pomocou zdroja s konštantným napätím + rozvodná skrinka



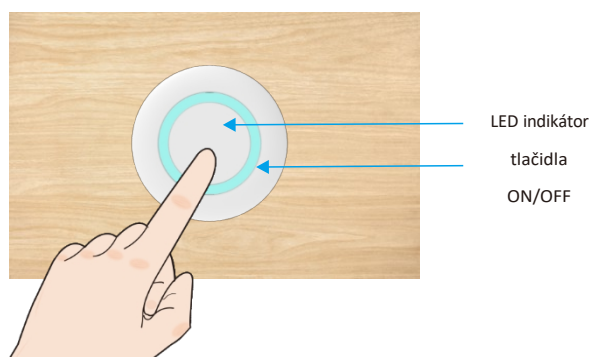
- Napájanie pomocou napájacieho zdroja s konštantným napätím v skriní + rozvodná skrinka



### Inštalácia snímačovej hlavy



1. Vyvŕtajte otvor s priemerom 17 mm.
2. Umístite snímač do otvoru.



Krátkym stlačením zapnete alebo vypnete svetlo; dlhým stlačením 1–6 sekúnd stlmíte alebo

zosilníte svetlo. Nastavenie frekvencie PWM: do 3 sekúnd po zapnutí snímačej hlavy.

Stlačte tlačidlo ON/OFF 3-krát v rýchlom slede, frekvencia PWM sa nastaví na 125 Hz, kontrolka blikne 1-krát; Stlačte tlačidlo ON/OFF 4-krát v rýchlom slede, frekvencia PWM sa nastaví na 500 Hz, kontrolka blikne 2-krát; Stlačte tlačidlo ON/OFF 5-krát v rýchlom slede, frekvencia PWM sa nastaví na 2000 Hz, kontrolka bliká 3-krát; Stlačte tlačidlo ON/OFF 6-krát v rýchlom slede, frekvencia PWM sa nastaví na 8000 Hz, kontrolka bliká 4-krát.

# A-LED

## Touch Sensing Head

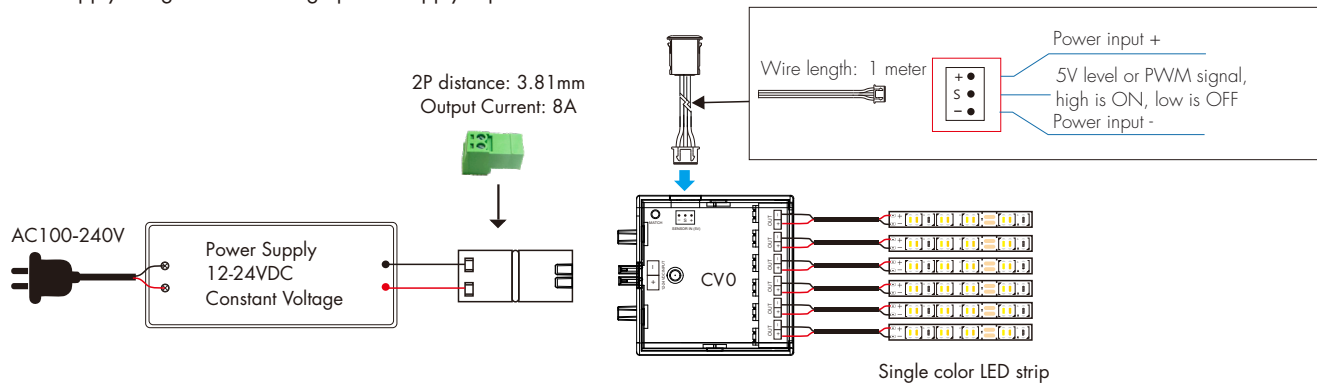
- Concealed touch sensing head.
- Powered by low voltage 5VDC, output 5V PWM signal.
- Light on/off and brightness adjustment by touch sensor head, brightness range: 0-100%.
- 4 PWM frequencies selectable: 125Hz, 500Hz, 2000Hz(default), 8000Hz.
- Bilateral snap design for easy installation.
- Used for lighting cabinets, closets, wine cabinets and more.



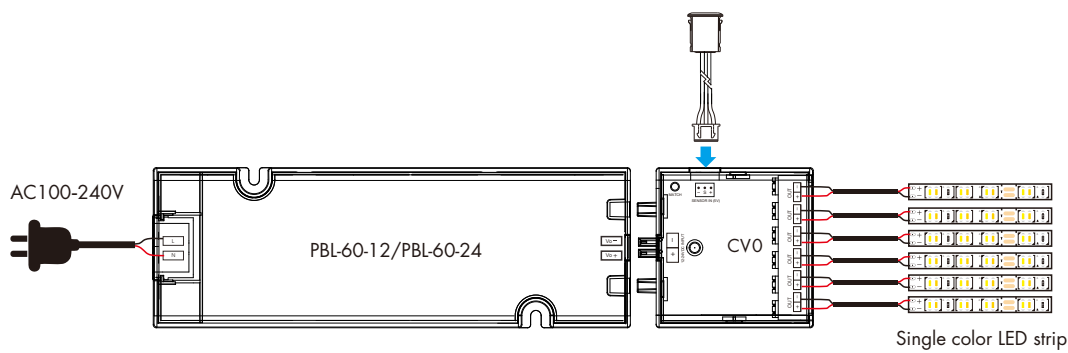
CE RoHS emc LVD

## Wiring Diagram

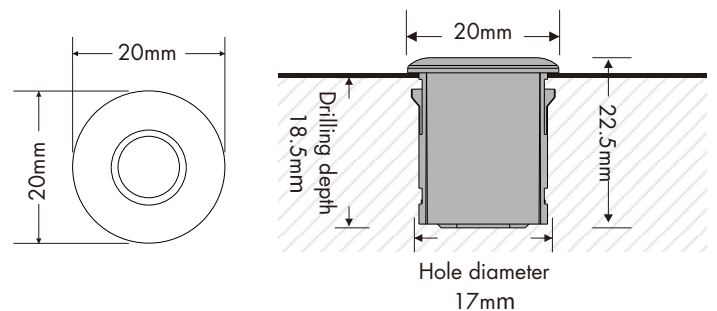
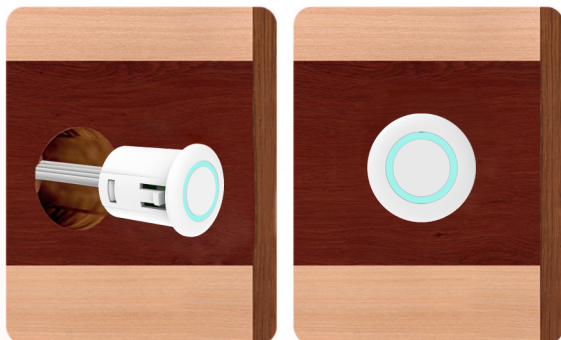
- Power supply using constant voltage power supply + junction box



- Power supply using cabinet constant voltage power supply + junction box



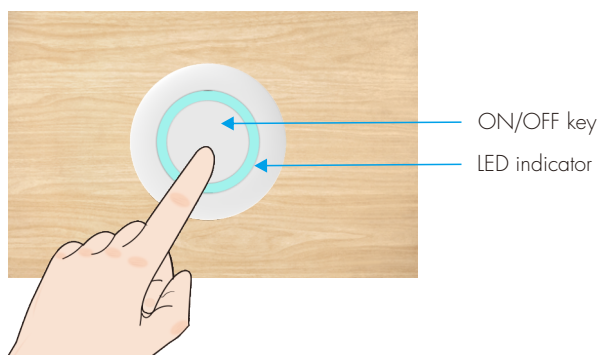
## Sensing head installation



1. Make 17mm diameter hole.
2. Place the sensing switch into the hole.

## Sensing head application

---



Short touch to turn on or turn off light; long touch 1-6s to dimming up or down.

PWM frequency setting: within 3s after the sensing head is powered on.

Press the ON/OFF key 3 times in quick succession, the PWM frequency is set to 125Hz, the indicator light blinks 1 time;

Press the ON/OFF key 4 times in quick succession, the PWM frequency is set to 500Hz, the indicator light blinks 2 time;

Press the ON/OFF key 5 times in quick succession, the PWM frequency is set to 2000Hz, the indicator light blinks 3 time;

Press the ON/OFF key 6 times in quick succession, the PWM frequency is set to 8000Hz, the indicator light blinks 4 time.