

4 Kanálový zosilňovač konštantného napätia

- Zosilňovač napätia s konštantným napätím 12–24 V.
- 4 kanály, 8 A na kanál.
- Na príjem riadenia signálu PWM.
- Zosilňovač napájania zapojený sériovo alebo paralelne na neobmedzené rozšírenie výstupu.
- Použite na jednofarebné, dvojfarebné, RGB alebo RGBW LED pásov alebo modulov s konštantným napätím.



Technické parametre

Vstup a výstup		Záruka a ochrana		Bezpečnosť a EMC	
Vstupné napätie	12–24 V DC	Záruka	5 roky	Norma EMC	EN IEC 55015/EN IEC 61547
Vstupný prúd	32,5 A	Ochrana	Opačná polarita	Bezpečnostná	EN 61347-1/-2 EN 62493
Vstupný signál	PWM	Prostredie		norma Certifikácia	CE RoHS FCC
Výstupné napätie	4 x (12-24) VDC	Prevádzková teplota	Ta: -30 °C ~ +55 °C	Balenie	
Výstupný prúd	4CH, 8A/CH	Teplota puzdra (max.)	Tc: +85 °C	Rozmery	Dĺžka 120 x šírka 90 x výška 30 mm
Výstupný výkon	4 x (96-192) W	Klasifikácia a IP	IP20	Hrubá hmotnosť	0,287 kg
Typ výstupu	Konštantné napätie				

Mechanické konštrukcie a inštalácie

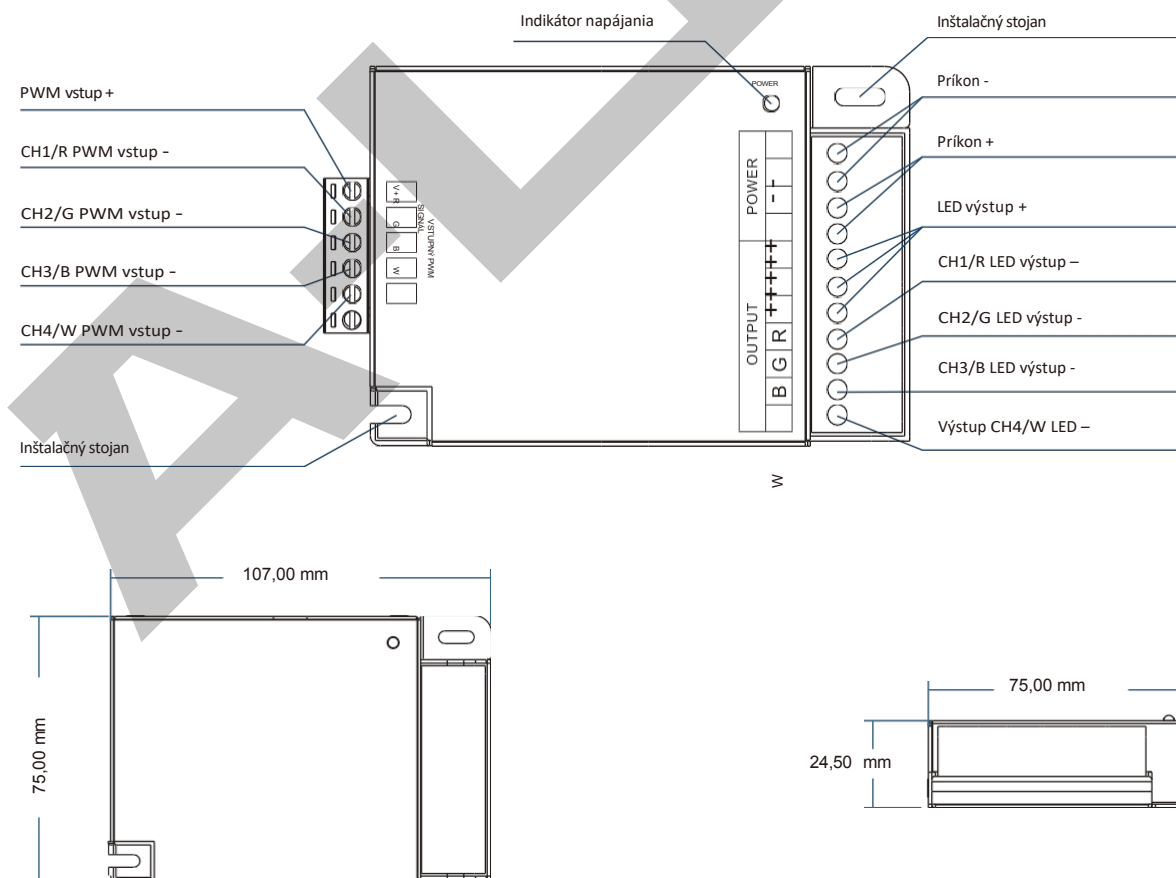
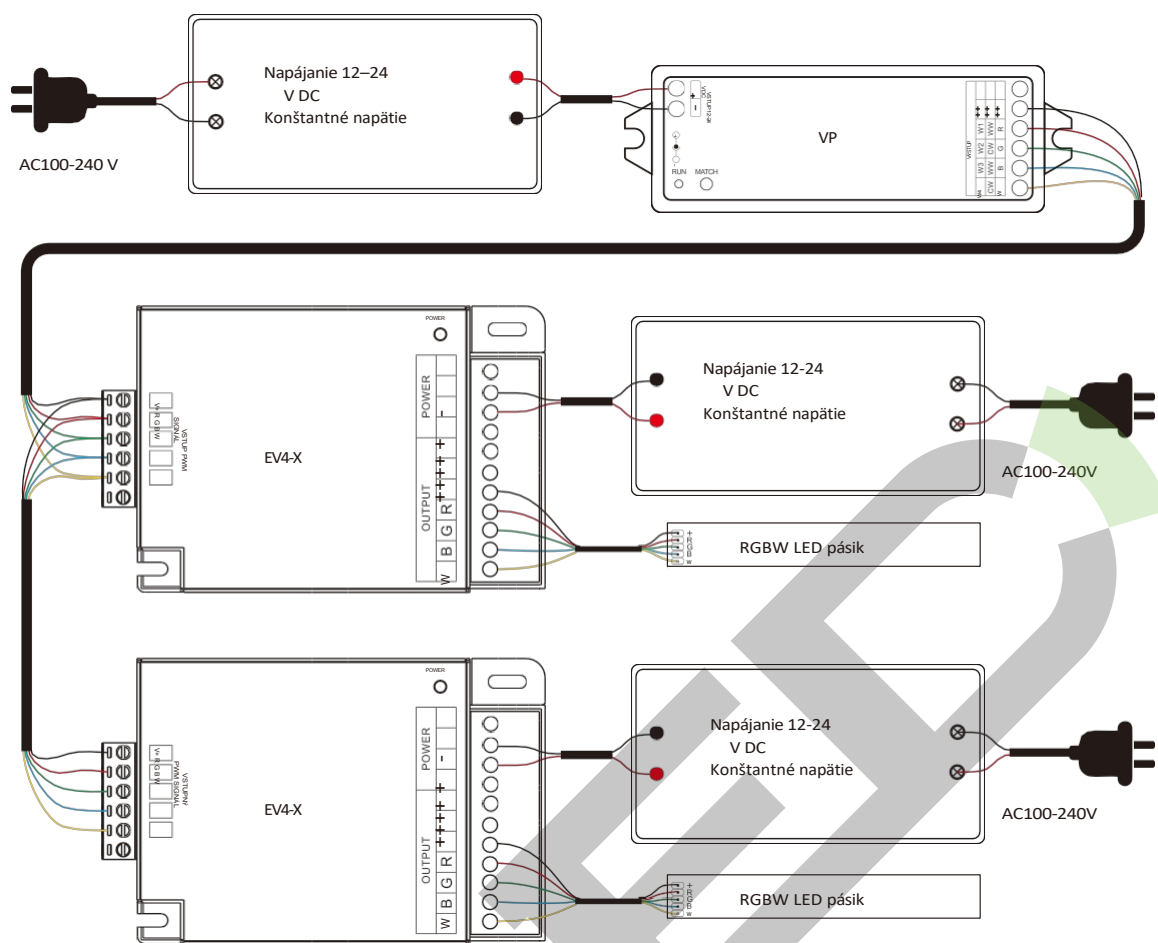


Schéma zapojenia



Poznámka:

Ak je vstupná frekvencia PWM ≥ 8000 Hz, odporúča sa znížiť výstupný prúd pod 70 %, aby sa zabránilo prehriatiu a ovplyvneniu životnosti produktu.

Analýza porúch a riešenie problémov

Poruchy	Príčiny	Odstraňovanie porúch
Nesvieti	<ol style="list-style-type: none"> 1. Žiadne napájanie. 2. Nesprávne alebo nezabezpečené pripojenie. 	<ol style="list-style-type: none"> 1. Skontrolujte napájanie. 2. Skontrolujte pripojenie.
Nesprávna farba	<ol style="list-style-type: none"> 1. Nesprávne pripojenie vodičov R/G/B/W. 	<ol style="list-style-type: none"> 1. Znovu pripojte vodiče R/G/B/W.
Nerovnomerná intenzita medzi prednou a zadnou časťou, s poklesom napätia	<ol style="list-style-type: none"> 1. Výstupný kábel je príliš dlhý. 2. Priemer vodiča je príliš malý. 3. Preťaženie nad kapacitu napájacieho zdroja. 4. Preťaženie nad kapacitu regulátora. 	<ol style="list-style-type: none"> 1. Znížte napájanie kábla alebo slučky. 2. Vymeňte za širší vodič. 3. Nahraďte zdrojom s vyšším výkonom. 4. Pridajte zosilňovač napájania.

Bezpečnosť a varovania

1. Produkt musí byť inštalovaný a servisovaný kvalifikovanou osobou.
2. Tento produkt nie je vodotesný. Vyhňte sa slnku a dažďu.
3. Dobré odvádzanie tepla predĺži životnosť regulátora. Zabezpečte dobré vetranie.
4. Skontrolujte, či výstupné napätie všetkých použitých napájacích zdrojov zodpovedá prevádzkovému napätiu produktu.
5. Pred pripojením napájania sa uistite, že všetky káblové pripojenia a polarita sú správne a bezpečné, aby nedošlo k poškodeniu LED svetiel.
6. V prípade poruchy vráťte produkt dodávateľovi. Nepokúšajte sa tento produkt opravovať sami.

Vyhľadanie FCC:

Toto zariadenie spĺňa požiadavky časti 15 pravidiel FCC. Prevádzka podlieha nasledujúcim dvom podmienkam:

- (1) toto zariadenie nesmie spôsobovať škodlivé rušenie a
- (2) Toto zariadenie musí akceptovať akékoľvek prijaté rušenie, vrátane rušenia, ktoré môže spôsobiť nežiaduce fungovanie.

Vyhľadanie IC: Toto digitálne zariadenie triedy B je v súlade s kanadskou normou ICES-003.

(Cet appareil numérique de la Classe B conforme à la norme NMB-003 du Canada).

4 Channel Constant Voltage Power Repeater

- 12-24V constant voltage power repeater.
- 4 channel, 8A per channel.
- To receive PWM signal control.
- Power repeater in series or in parallel to expand output unlimitedly.
- Apply to single color, dual color, RGB or RGBW constant voltage LED strip or module.

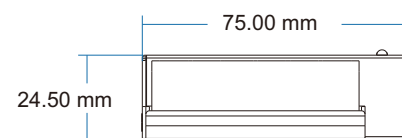
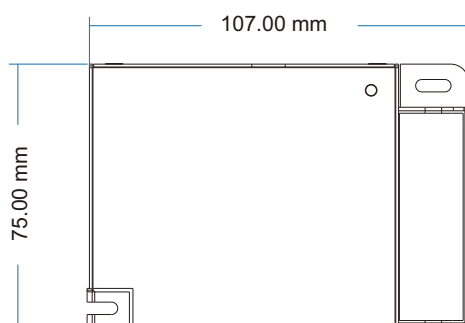
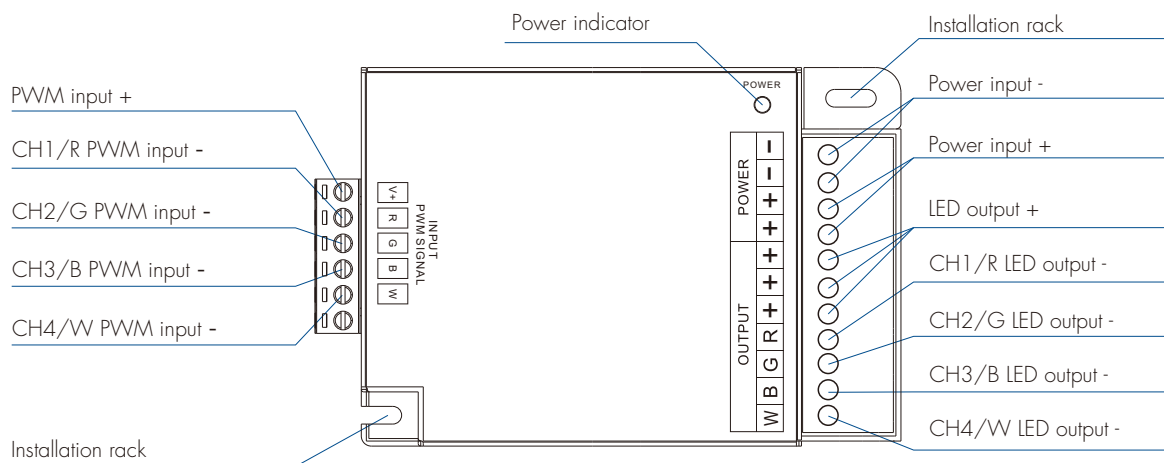


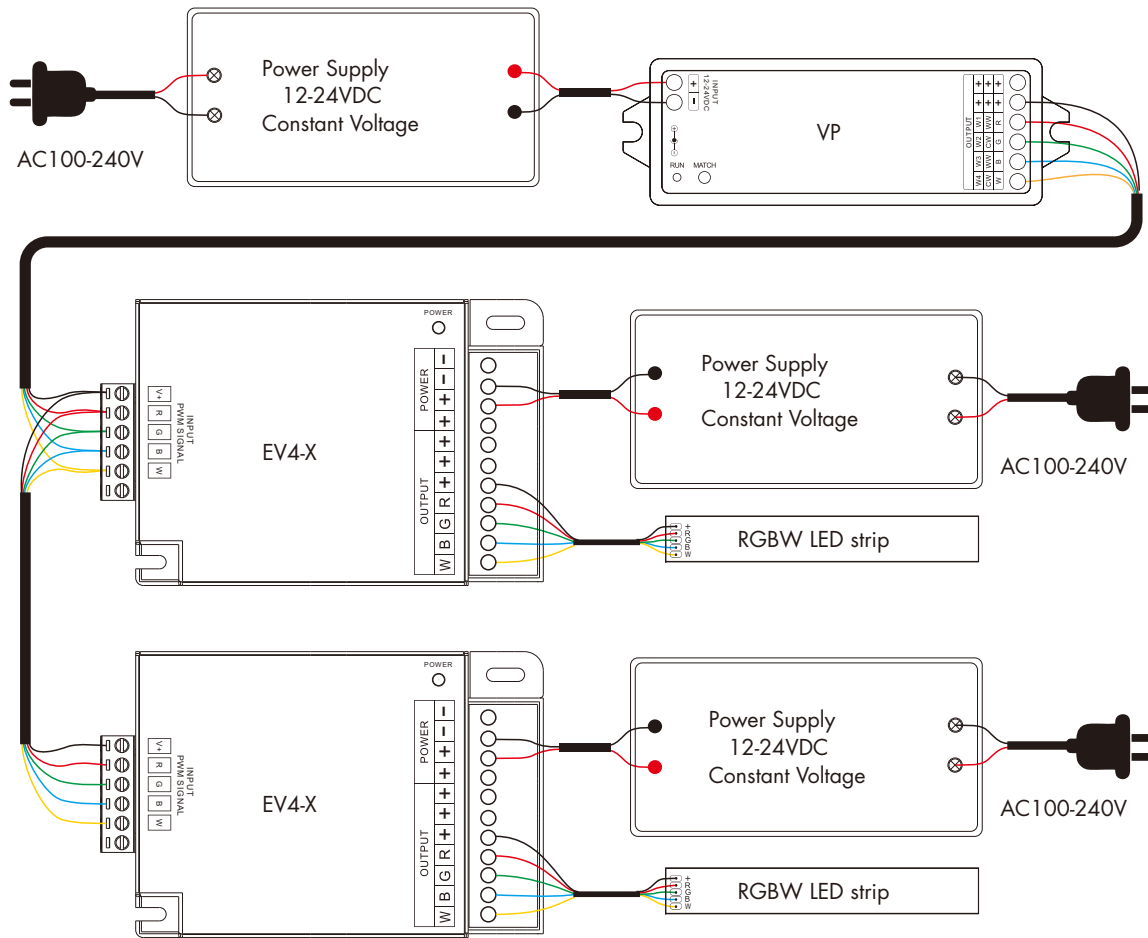
FC CE RoHS

Technical Parameters

Input and Output		Warranty and Protection		Safety and EMC	
Input voltage	12-24VDC	Warranty	5 years	EMC standard	EN IEC 55015/EN IEC 61547
Input current	32.5A	Protection	Reverse polarity	Safety standard	EN 61347-1/-2 EN 62493
Input signal	PWM	Environment		Certification	CE RoHS FCC
Output voltage	4 x (12-24)VDC	Operation temperature	Ta: -30 °C ~ +55 °C	Package	
Output current	4CH,8A/CH	Case temperature (Max.)	Tc: +85 °C	Size	L120 x W90 x H30mm
Output power	4 x (96-192)W	IP rating	IP20	Gross weight	0.287kg
Output type	Constant voltage				

Mechanical Structures and Installations





Note:
If the input PWM frequency is $\geq 8000\text{Hz}$, it is recommended to reduce the output current to below 70% to avoid overheating and affecting the service life of the product.

Malfunctions Analysis & Troubleshooting

Malfunctions	Causes	Troubleshooting
No light	1.No power. 2.Wrong connection or insecure.	1. Check the power. 2. Check the connection.
Wrong color	1. Wrong connection of R/G/B/W wires.	1. Reconnect R/G/B/W wires.
Uneven intensity between front and rear,with voltage drop	1. Output cable is too long. 2. Wire diameter is too small. 3. Overload beyond power supply capability. 4. Overload beyond controller capability.	1. Reduce cable or loop supply. 2. Change wider wire. 3. Replace higher power supply. 4. Add power repeater.

Safety & Warnings

1. The product shall be installed and serviced by a qualified person.
2. This product is non-waterproof. Please avoid the sun and rain.
3. Good heat dissipation will prolong the working life of the controller,Please ensure good ventilation.
4. Please check if the output voltage of any power supplies used comply with the working voltage of the product.
5. Ensure all wire connections and polarities are correct and secure before applying power to avoid any damages to the LED lights.
6. If a fault occurs please return the product to your supplier. Do not attempt to fix this product by yourself.

FCC Statement:

This device complies with Part 15 of the FCC Rules. operation is subject to the following two conditions:

- (1) this device may not cause harmful interference, and
- (2) this device must accept any interference received, including interference that may cause undesired operation.

IC Statement: This Class B digital apparatus complies with Canadian ICES-003.

(Cet appareil numérique de la Classe B conforme à la norme NMB-003 du Canada).