

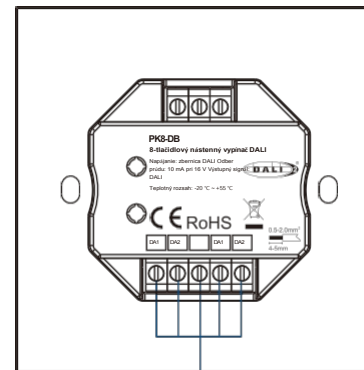
8/4-tlačidlový nástenný spínač DALI



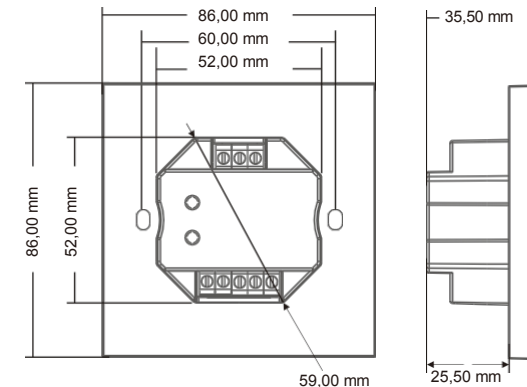
PK8-DB



PK4-DB



Vstup signálu a napájania DALI, nie je potrebné rozlišovať polaritu plus-minus



Vlastnosti

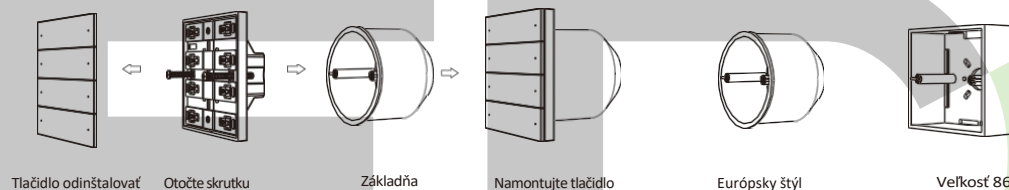
- Vstupné zariadenie DALI-2 s 8/4 tlačidlami podľa IEC62386-101, 103, 301, 332.
- Vhodné na integráciu a kombináciu s centrálnymi riadiacimi jednotkami kompatibilnými s DALI-2.
- Jednoduchá konfigurácia prostredníctvom USB rozhrania centrálného ovládača kompatibilného s DALI-2.
- Podporuje režim Multimaster, na linku DALI je možné nainštalovať viacero modulov.
- Podporuje funkciu spätné väzby, každé tlačidlo je vybavené modrým LED indikátorom.
- Napájané z DALI zbernice.
- Ponúka rôzne nálepky na tlačidlá,

ktoré umožňuje flexibilne definovať funkcie každého tlačidla.

Názov tlačidla: ON/OFF, ON, OFF, scéna, jas+/-, teplota farby+/-, atď.

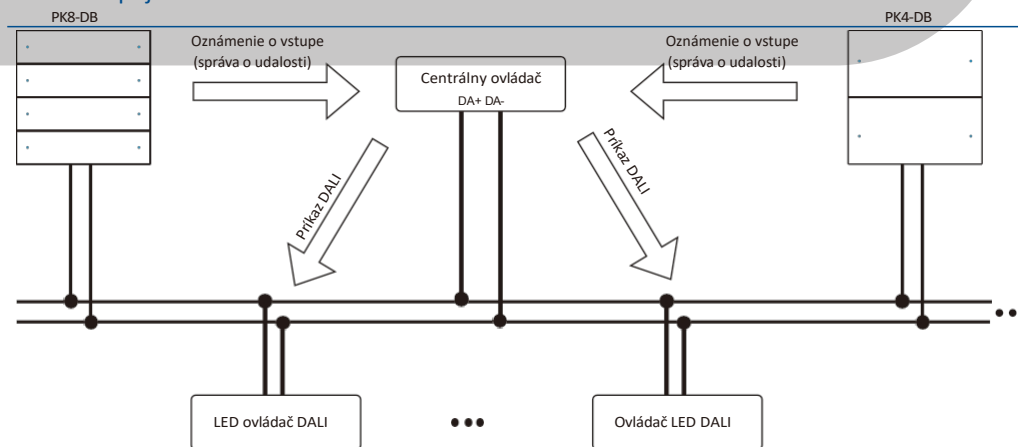


Schéma inštalácie:



Typická základňa je uvedená nižšie:

Schéma zapojenia



Technické parametre

Vstup a výstup		Bezpečnosť a EMC		Pracovné prostredie	
Napájanie	Zbernica DALI 10	Norma EMC	EN IEC 55015/ EN IEC 61547	Prevádzková teplota	Ta: -20 °C ~ +55 °C
Statický prúd	mA pri 16 V DC	Certifikácia	EN 61347-1/-2 CE	Teplota puzdra (max.) Tc:	+65 °C
Výstupný signál	DALI	bezpečnostných noriem	RoHS DALI-2	Stupeň krytia	IP20
		Záruka	5 rokov	balenia	D112 x Š112 x V50 mm 0,169 kg
		Záruka		Hrubá hmotnosť	

## Funkčné použitie

Nástenný vypínač DALI s 8/4 tlačidlami (PK8-DB/PK4-DB) sa dá použiť ako vstupné zariadenie na integráciu do centrálnych systémov riadenia osvetlenia kompatibilných s DALI-2.

Vstupná udalosť sa odošle do centrálného riadiaceho systému prostredníctvom tlačidla spínača, centrálny riadiaci systém prijme udalosť na vyhodnotenie a následne pošle príkaz DALI ovládaču DALI (napr. stmievač DALI, ovládač stmievania DALI),

ovládač DALI vykoná stmievanie podľa príkazu.

8/4-tlačidlový nástenný spínač DALI (PK8-DB/PK4-DB) poskytuje 8/4 inštancie typu 1 (vstupné zariadenie – tlačidlo). Inštancia 1-8: Tlačidlo, typ inštancia 1 (podľa IEC62386-301, Vstupné zariadenia – Tlačidlo).

Podľa normy sú podporované nasledujúce oznámenia o vstupe:

Názov udalosti	Informácie o udalosti	Popis
Tlačidlo uvoľnené	00 0000 0000b	Tlačidlo je uvoľnené
Tlačidlo stlačené	00 0000 0001b	Tlačidlo je uvoľnené
Krátke stlačenie	00 0000 0010b	Tlačidlo je stlačené a uvoľnené bez toho, aby bolo rýchlo stlačené znova (v prípade, že je povolené dvojité stlačenie), alebo je tlačidlo stlačené a rýchlo uvoľnené (v prípade, že je dvojité stlačenie zakázané)
Dvojité stlačenie	00 0000 0101b	Tlačidlo je stlačené a uvoľnené, rýchlo nasledované ďalším stlačením tlačidla
Začiatok dlhého stlačenia	00 0000 1001b	Tlačidlo je stlačené bez uvoľnenia
Dlhé stlačenie opakovať	00 0000 1011b	Po podmienke dlhého stlačenia štart je tlačidlo stále stlačené, udalosť sa opakuje v pravidelných intervaloch, pokiaľ podmienka trvá
Zastavenie dlhého stlačenia	00 0000 1100b	Po dlhom stlačení tlačidla sa tlačidlo uvoľní
Tlačidlo uvoľnené	00 0000 1110b	Tlačidlo sa zaseklo a teraz je uvoľnené
Tlačidlo zaseknuté	00 0000 1111b	Tlačidlo bolo stlačené veľmi dlho a predpokladá sa, že sa zaseklo.

Ďalšie parametre inštancie, ako napríklad filter udalostí, časovanie udalostí (krátky časovač, dvojitý časovač, opakovaný časovač, zaseknutý časovač), je možné konfigurovať podľa normy IEC62386-301.

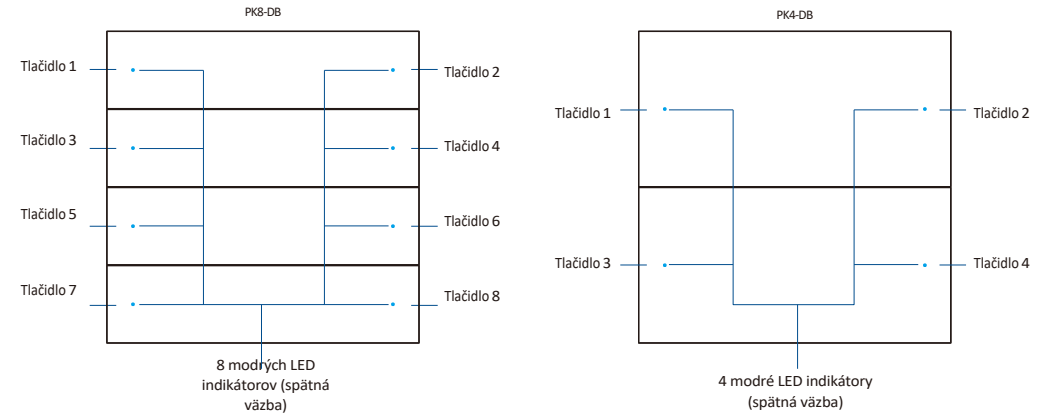
Nástenný vypínač DALI s 8/4 tlačidlami (PK8-DB/PK4-DB) podporuje funkciu spätnéj väzby (centrálny ovládač musí podporovať normu IEC 62386-332).

Panel poskytuje používateľovi informácie o stave systému prostredníctvom modrého kontrolného svetla.

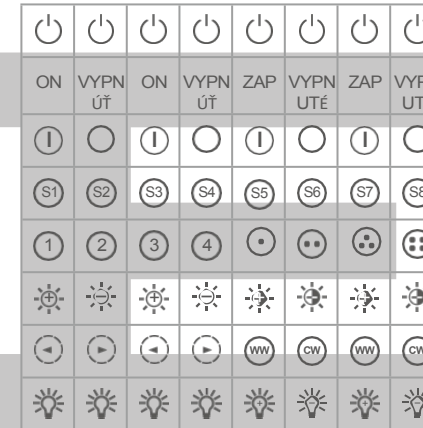
Modrá kontrolka je v predvolenom stave jemne svietiaci.

Modrá kontrolka svieti jasnejšie, keď systém dostane príkaz na zapnutie osvetlenia. Keď systém dostane príkaz na vypnutie, modrá kontrolka svieti slabšie.

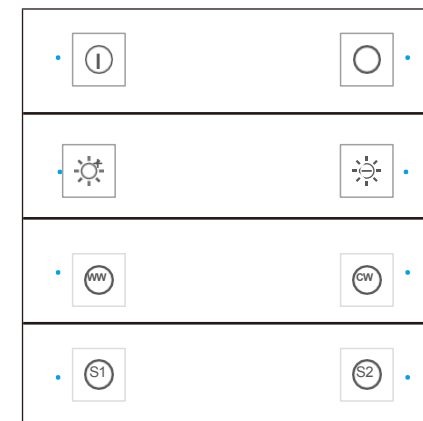
## Názov funkcie tlačidla



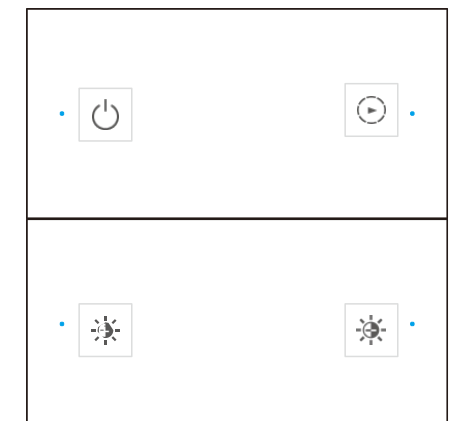
Súčasťou balenia je 64 priehľadných nálepiek na tlačidlá. Vyberte si nálepku zodpovedajúcu konfigurácii funkcie tlačidla a nalepte ju na tlačidlo:



Príklady štítkov PK8-DB



Príklady štítkov PK4-DB



# PK8-DB, PK4-DB



## 8/4 Button DALI Wall Switch Panel



PK8-DB



PK4-DB



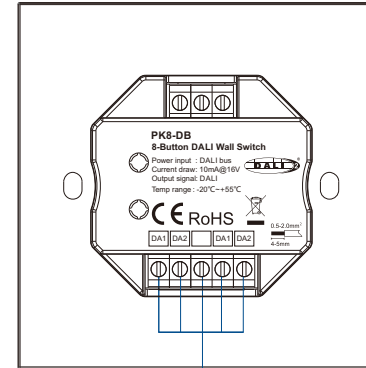
### Features

- DALI-2 input device with 8/4 push buttons according to IEC62386-101, 103, 301, 332.
- Suitable for integration and in combination with DALI-2 compliant central control units.
- Easy configuration via DALI-2 compliant central controller USB interface.
- Multimaster capable, multiple modules can be installed on the DALI line.
- Supports feedback functionality, each button have blue LED indicator.
- Powered by DALI bus.
- Provide a variety of button stickers, which can flexibly define the functions of each button.  
Button label: ON/OFF, ON, OFF, scene, brightness+/-, color temperature+/-, etc.

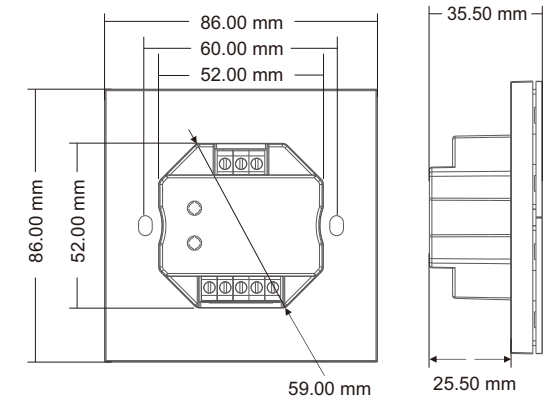
### Technical Parameters

Input and Output		Safety and EMC		Environment	
Power	DALI bus	EMC standard	EN IEC 55015/ EN IEC 61547	Operation temperature Ta: -20°C ~ +55°C	
Static current	10mA@16VDC		ETSI EN 301 489-1/-3	Case temperature (Max.) Tc: +65°C	
Output signal	DALI	Safety standard	EN 61347-1/-2	IP rating IP20	
		Certification	CE RoHS DALI-2	<b>Package</b>	
		<b>Warranty</b>		Size	L112xW112xH50mm
		Warranty	5 years	Gross weight	0.169kg

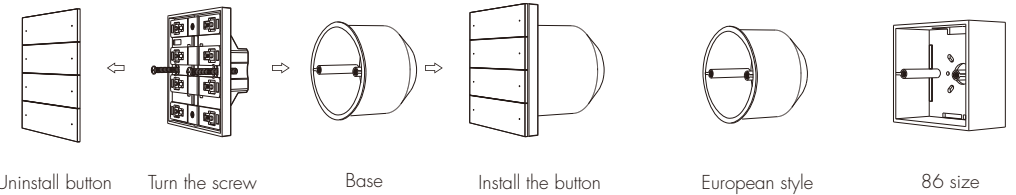
### Mechanical Structures and Installations



DALI signal and power input, no need distinguish plus-minus polarity

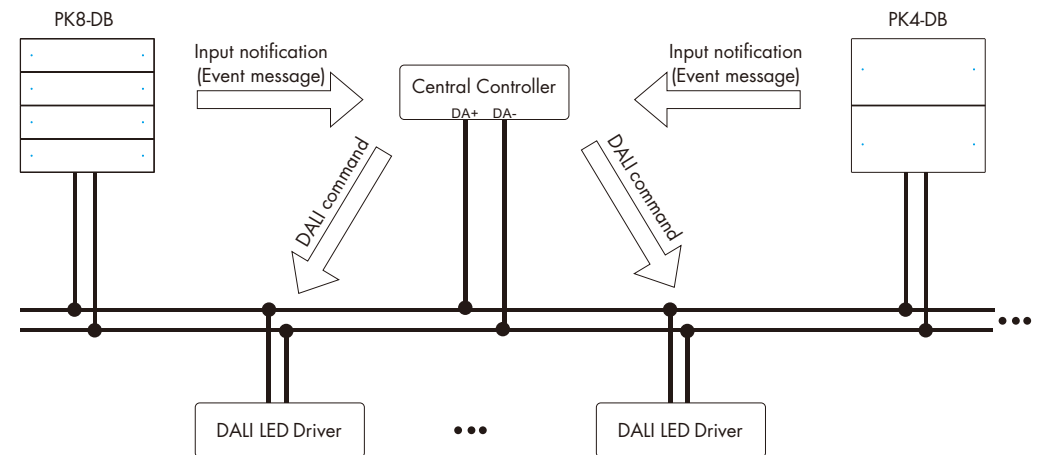


### Installation diagram:



### Typical base as below:

### Wiring Diagram



## Functional Application

The 8/4 button DALI wall switch (PK8-DB/PK4-DB) can be used as input device for the integration in DALI-2 compliant central lighting control systems.

Send the input event to the central control system through the switch button, the central control system receives the event for system judgment and then send DALI command to DALI driver (e.g. DALI dimming controller, DALI dimming driver), DALI driver executes dimming according to the command.

The 8/4 button DALI wall switch (PK8-DB/PK4-DB) provide 8/4 instances of type 1 (input device – push button).

Instance 1-8: Push Button, Instance Type 1 (according IEC62386-301, Input Devices – Push Button).

According to the standard the following input notifications are supported:

Event name	Event Information	Description
Button released	00 0000 0000b	The button is released
Button pressed	00 0000 0001b	The button is released
Short press	00 0000 0010b	The button is pressed and released, without being pressed quickly again (in case of double press enabled), or the button is pressed and quickly released (in case of double press is disabled)
Double press	00 0000 0101b	The button is pressed and released, quickly followed by another button press
Long press start	00 0000 1001b	The button is pressed without releasing it
Long press repeat	00 0000 1011b	Following a long press start condition the button is still pressed, the event occurs at regular intervals as long as the condition holds
Long press stop	00 0000 1100b	Following a long press start condition, the button is released
Button free	00 0000 1110b	The button has been stuck and is now released
Button stuck	00 0000 1111b	The button has been pressed for a very long time and is assumed stuck.

Additional instance parameters like event filter, event timings (short timer, double timer, repeat timer, stuck timer) can be configured according to IEC62386-301.

The 8/4 button DALI wall switch (PK8-DB/PK4-DB) support feedback function(the center controller must support IEC62386-332).

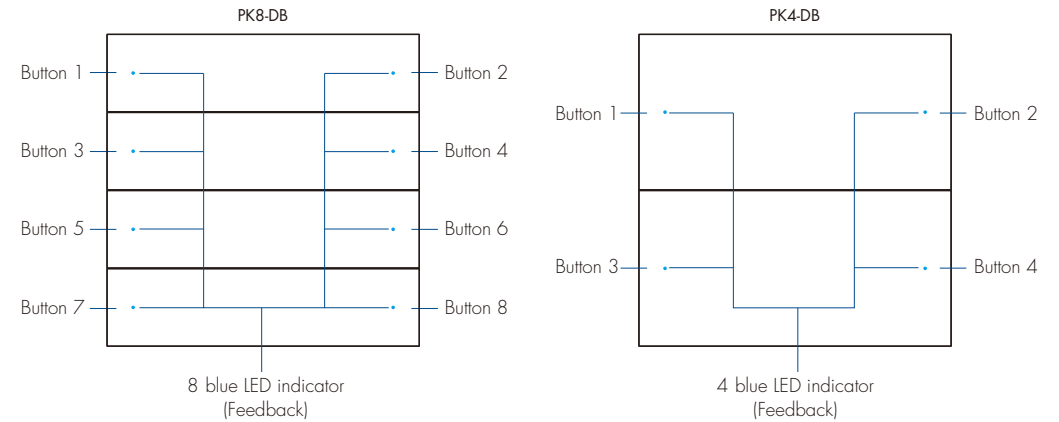
The panel supports feedback to the user on system operation via the status of the blue indicator light.

The default blue indicator is slightly lit.

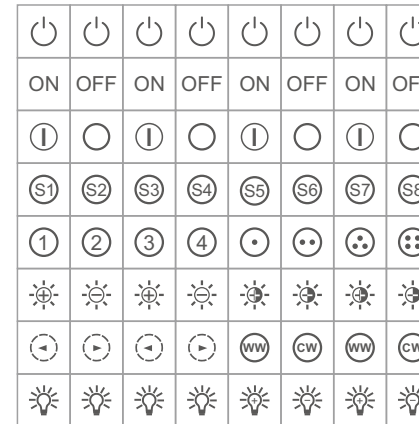
The blue indicator is brighter when the system is commanded to turn on the lights.

When the system is subject to the OFF command, the blue indicator is slightly lit.

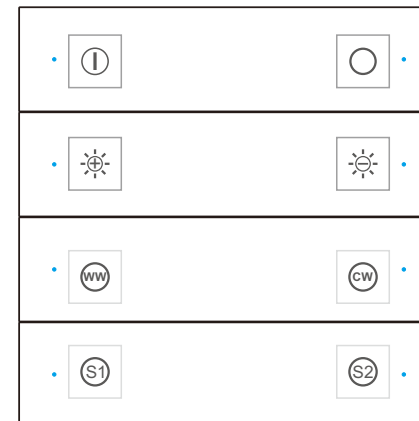
## Push Button Function Label



Provide 64 transparent button stickers, please select the corresponding button sticker according to the button function configuration and paste it on the button:



PK8-DB example labels



PK4-DB example labels

