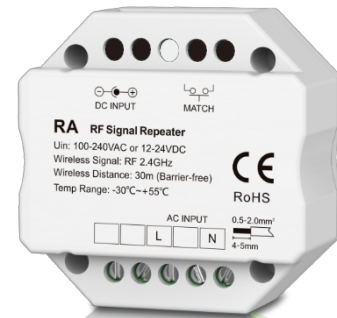


Opakovač RF signálu

- Použité na rozšírenie bezdrôtového signálu, výrazne zabezpečuje stabilitu RF komunikácie a širokú oblasť ovládania.
- Použité na synchronizované stmievanie oblastí, aby ste zvýšili stabilitu synchronizovaného stmievania.
- Napájané z AC100-240V alebo DC12-24V.
- Kompatibilný s diaľkovým ovládaním alebo panelom RF 2,4G.
- Lahko sa umiestňuje do štandardnej stiennej spojovacej skrinky.

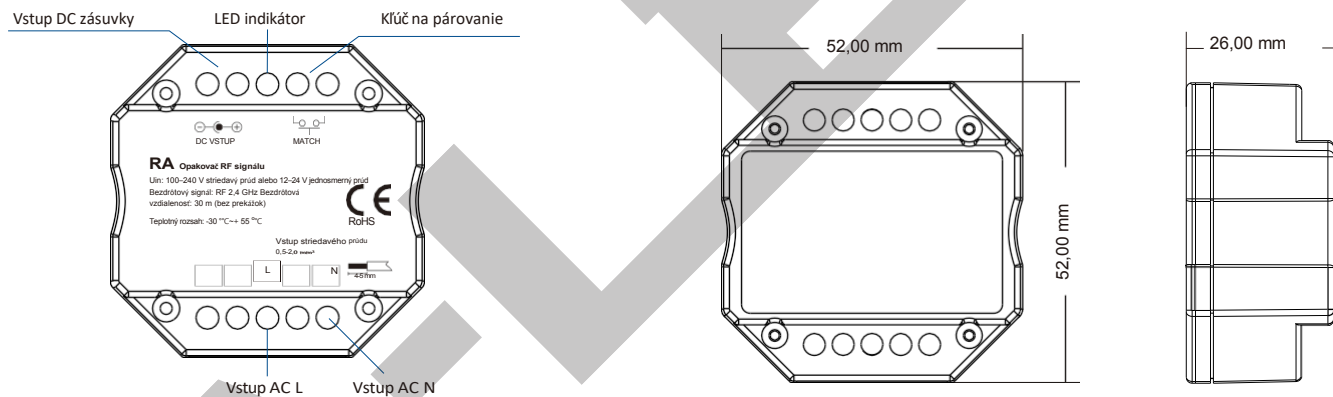
CE RoHS  ČERVENÁ



Technické parametre

| Vstup a výstup | | Prostredie | | Bezpečnosť a EMC | |
|--------------------------|----------------------------|-----------------------------|-------------------------------|--|---|
| Vstupné napätie | 100–240 V AC/DC 12–24 V | Prevádzková teplota Teplota | Ta: -30 °C ~ +55 °C | Norma EMC (EMC) | ETSI EN 301 489-1 V2.2.3 ETSI EN 301 489-17 V3.2.4 |
| Spotreba energie | AC: ≤ 0,6 W DC: ≤ 0,4 W | puzdra (max.) Kategória IP | Te: +65 °C | Bezpečnostná norma | EN 61348-1:2015+A1:2021 EN 61348-2-13:2014+A1:2017 |
| Vstupný signál | RF 2,4 GHz RF | Balenie | IP20 | Certifikácia rádiových zariadení (RED) | ETSI EN 300 328 V2.2.2 CE, EMC, RED |
| Výstupný signál | 2,4 GHz | Veľkosť | | zariadení (RED) Záruka | 5 rokov |
| RF Ovládacie vzdialenosť | 30 m (bez prekážok) | Hrubá hmotnosť | D60 x Š60 x V40 mm 0,05 kg | | |

Mechanické konštrukcie a inštalácie



Zhoda diaľkového ovládania RF/panela

Ak chcete rozšíriť signály diaľkového ovládania, najskôr zosúlajte diaľkové ovládanie RF/panel s opakovačom signálu RF.

Párovanie:

Stlačte krátko tlačidlo párovania, ihneď stlačte tlačidlo zapnutia/vypnutia diaľkového ovládača/panela jednej zóny alebo tlačidlo zóny diaľkového ovládača/panela viacerých zón.

LED indikátor niekoľkokrát rýchlo zabliká, čo znamená, že párovanie bolo úspešné.

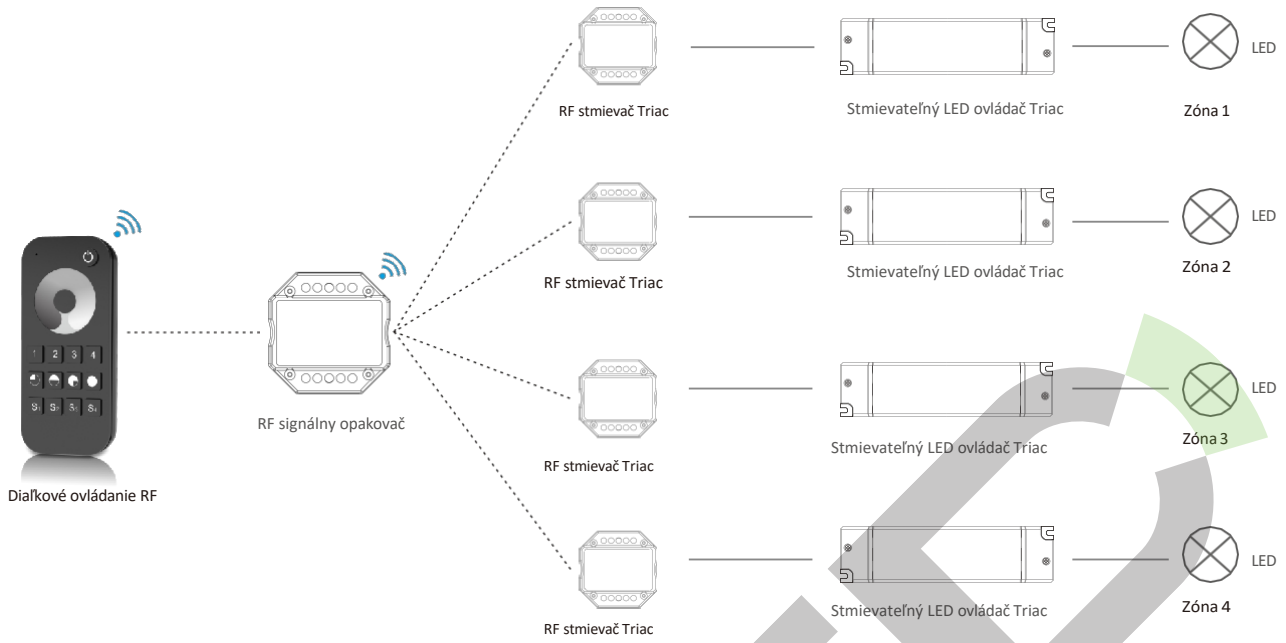
Vymazať:

Stlačte a podržte tlačidlo match po dobu 5 sekúnd, aby ste vymazali všetky párovania.

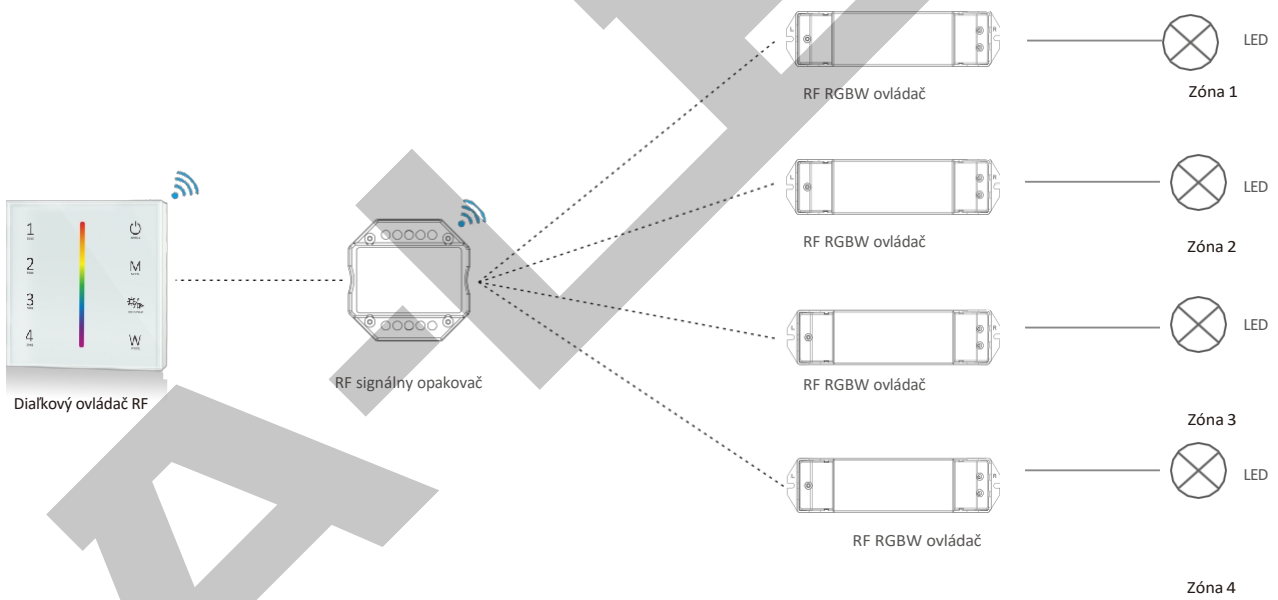
LED indikátor niekoľkokrát rýchlo zabliká, čo znamená, že všetky spárované diaľkové ovládače RF boli vymazané.

Príklad použitia

1. Príklad použitia RF diaľkového ovládača a RF opakovača.

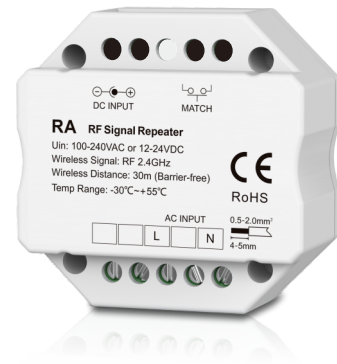


2. Príklad použitia diaľkového ovládania RF a opakovača RF.



RF Signal Repeater

- Apply for wireless signal extension, greatly ensures RF communication stability and wide controlling area.
- Apply for area synchronous dimming to increase synchronous dimming stability.
- Powered by AC100-240V or DC12-24V.
- Compatibility with RF 2.4G remote control or panel.
- Easy to be placed in standard wall junction box.

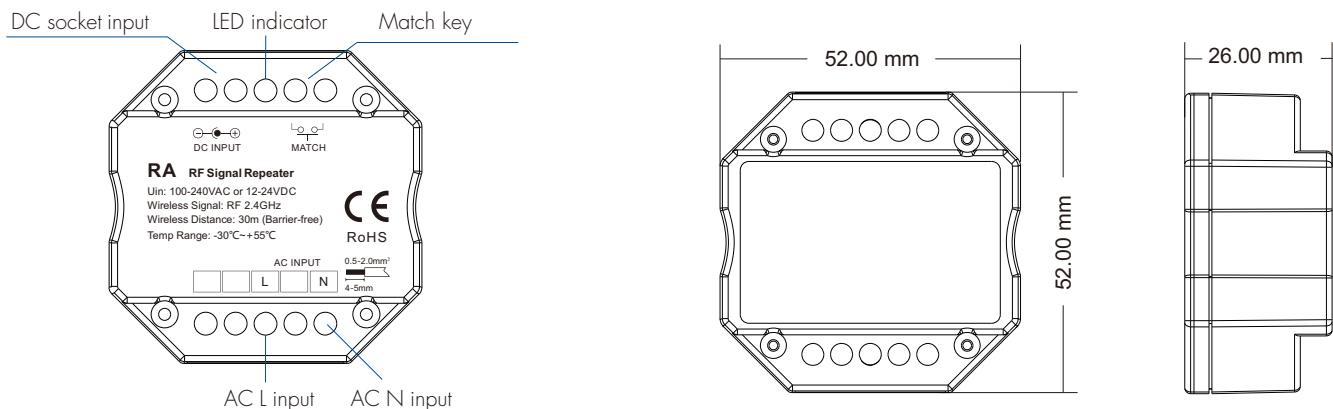


CE RoHS RED

Technical Parameters

| Input and Output | | Environment | | Safety and EMC | |
|---------------------|-------------------------|-------------------------|-------------------|----------------------|---|
| Input voltage | 100-240VAC/DC12-24V | Operation temperature | Ta: -30°C ~ +55°C | EMC standard (EMC) | ETSI EN 301 489-1 V2.2.3 ETSI EN 301 489-17 V3.2.4 |
| Power consumption | AC: ≤0.6W DC: ≤0.4W | Case temperature (Max.) | Tc: +65°C | Safety standard | EN 61348-1:2015+A1:2021 EN 61348-2-13:2014+A1:2017 |
| Input signal | RF 2.4GHz | IP rating | IP20 | Radio Equipment(RED) | ETSI EN 300 328 V2.2.2 |
| Output signal | RF 2.4GHz | Package | | Certification | CE, EMC, RED |
| RF Control distance | 30m(Barrier-free space) | Size | L60x W60x H40mm | Warranty | 5 years |
| | | Gross weight | 0.05kg | | |

Mechanical Structures and Installations



Match RF Remote Control/ Panel

If you want to extend the remote control signals, please match the RF remote control/panel with the RF signal repeater firstly.

Match:

Short press match key, immediately press on/off key of the single zone remote/panel, or zone key of the multiple zone remote/panel.

The LED indicator fast flash a few times means match is successful.

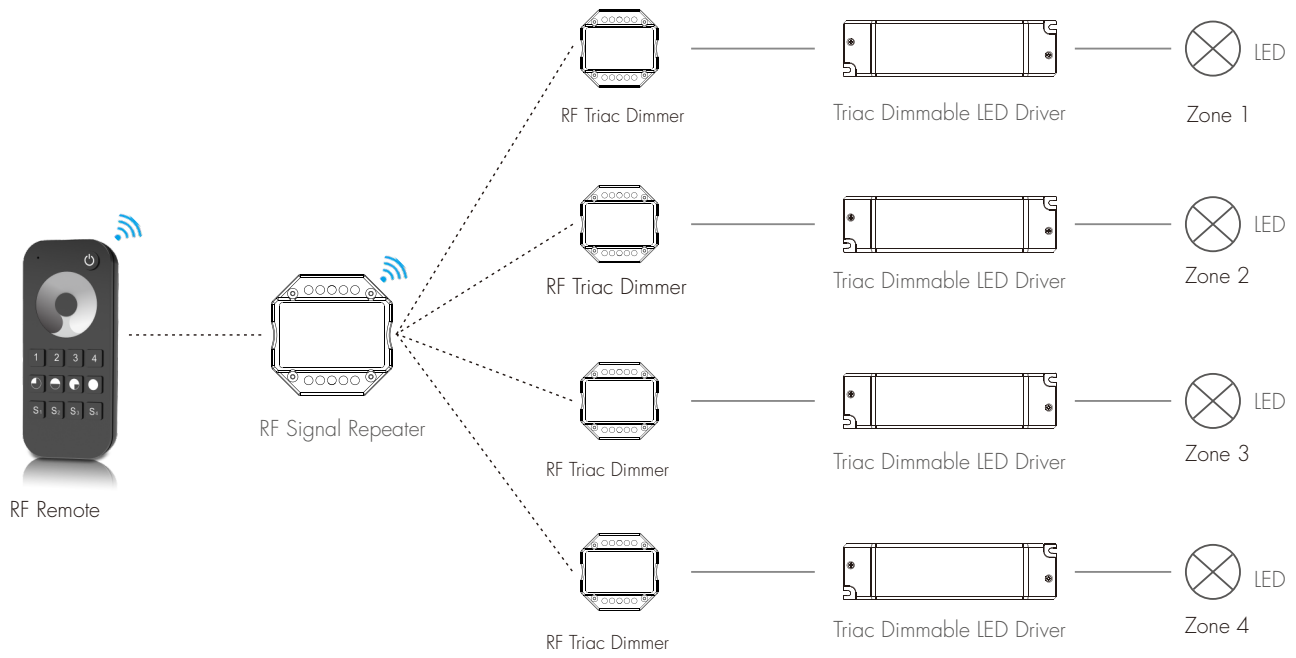
Delete:

Press and hold match key for 5s to delete all match,

The LED indicator fast flash a few times means all matched RF remotes were deleted.

Application Example

1. RF remote & RF repeater application example.



2. RF remote panel & RF repeater application example.

