

RT4, RT9

RF RGB/RGBW

RGB/RGBW dotykové koliesko RF diaľkové ovládanie

- Použite na ovládač RGB alebo RGBW LED.
- Ultra citlivé dotykové koliesko na nastavenie farieb.
- Nezávislá funkcia stmievania každého kanála R, G, B, W na dosiahnutie miliónov farieb.
- Každé diaľkové ovládanie môže byť spárované s jedným alebo viacerými prijímačmi.
- Napájanie batériami AAAx2.
- Ovládanie pomocou LED kontrolky.

CE RoHS  ČERVENÁ



RT4
1 zóna RGB/RGBW

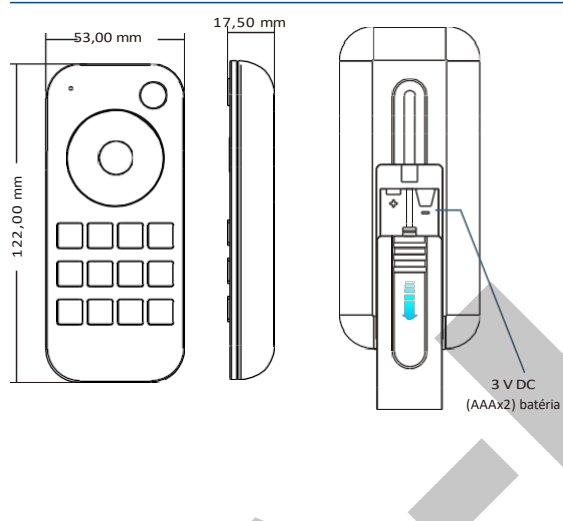


RT9
4 zóny RGB/RGBW

Technické parametre

Vstup a výstup		Bezpečnosť a EMC		Životné prostredie	
Výstupný signál	RF (2,4 GHz)	Norma EMC (EMC)	ETSI EN 301 489-1 V2.2.3 ETSI EN 301 489-17 V3.2.4	Prevádzková teplota	Ta: -30 °C ~ +55 °C
Pracovné napätie	3 V DC (AAAx2)	Bezpečnostná norma	EN 61348-1:2015+A1:2021 EN 61348-2-13:2014+A1:2017	Balík	
Pracovný prúd	$\leq 5\text{ mA}$	Rádiové zariadenie (RED)	ETSI EN 300 328 V2.2.2	Veľkosť	D140 x Š60 x V26 mm
Pohotovostný prúd	$\leq 10\text{ }\mu\text{A}$	Certifikácia	CE, EMC, RED	Hrubá hmotnosť	0,088 kg
Pohotovostný čas	1 rok			Záruka	
Vzdialenosť diaľkového ovládania (prekážok)	30 m (bez prekážok)			Záruka	5 rokov

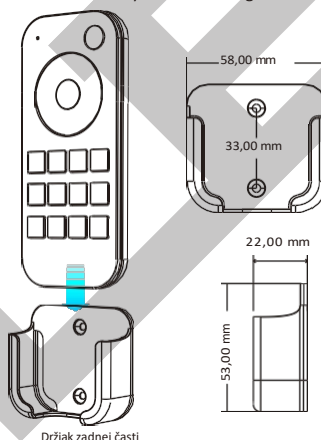
Mechanické konštrukcie a inštalácie



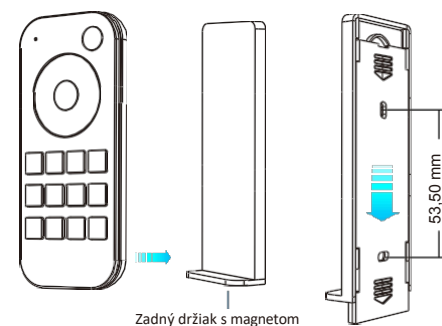
Držiak na zadnej strane

Na výber sú dve možnosti: zadný držiak pripevníte na stenu pomocou dvoch skrutiek alebo ho prilepíte na stenu pomocou lepidla.

1. Zadný držiak bez magnetu



2. Zadný držiak s magnetom (Diaľkový ovládač s vstavaným magnetom)



Prevádzka

- Pri zapnutí svetla svieti indikátor modro. Pri vypnutí svetla svieti indikátor červeno.
- Pri dotyku farebného kolieska indikátor svieti rovnakou farbou.
- Keď je stlačenie alebo dotyk neplatný (ak je svetlo vypnuté), indikátor svieti červenou farbou.
- Aby sa predĺžila životnosť batérie, po niekoľkých sekundách bez dotyku alebo stlačenia tlačidla sa dotykové koliesko prepne do režimu spánku. Ak chcete, aby sa dotykové koliesko vrátilo z režimu spánku, stačí stlačiť ľubovoľné tlačidlo. koleso opäť aktivovať.

Párovanie diaľkového ovládača (dva spôsoby párovania)

Konečný používateľ si môže vybrať vhodný spôsob párovania/vymazania. Na výber sú dve možnosti:

Použite tlačidlo párovania na ovládači

Párovanie:

Stlačte krátko tlačidlo párovania a ihneď stlačte tlačidlo zapnutia/vypnutia (diaľkový ovládač jednej zóny) alebo tlačidlo zóny (diaľkový ovládač viacerých zón) na diaľkovom ovládači

Rýchle niekoľkonásobné zablikanie LED indikátora znamená, že párovanie bolo úspešné.

Vymazať:

Stlačte a podržte tlačidlo párovania po dobu 5 sekúnd, aby ste vymazali všetky párovania.

Rýchle niekoľkonásobné zablikanie LED indikátora znamená, že všetky spárované diaľkové ovládače boli vymazané.

Použite funkciu Power Restart

Párovanie:

Vypnite napájanie, potom ho znovu zapnite a opakujte. Okamžite stlačte tlačidlo zapnutia/vypnutia (diaľkový ovládač jednej zóny) alebo tlačidlo zóny (diaľkový ovládač viacerých zón) 3-krát na diaľkovom ovládači.

Svetlo blikne trikrát, čo znamená, že párovanie bolo úspešné.

Vymazať:

Vypnite napájanie, potom ho znovu zapnite a opakujte. Okamžite krátko stlačte tlačidlo zapnutia/vypnutia (diaľkový ovládač pre jednu zónu) alebo tlačidlo zóny (diaľkový ovládač pre viacero zón) 5-krát na diaľkovom ovládači.

Svetlo bliká 5-krát, čo znamená, že všetky spárované diaľkové ovládače boli vymazané.

Funkcia tlačidla

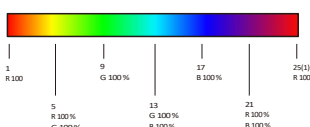
RT4 1 zónové RGB/RGBW diaľkové ovládanie



: Zapnutie/vypnutie svetla.

: Dotykom zmeníte statickú farbu RGB.

: Krátkym stlačením získate 24 druhov statických farieb RGB, dlhým stlačením môžete farbu nepretržite upravovať.



: Krátkym stlačením spustíte dynamický režim, dlhým stlačením na 2 sekundy spustíte režim cyklu.

: V dynamickom režime RGB nastavte rýchlosť, krátkym stlačením 10 úrovni, dlhým stlačením 2 sekundy získate predvolenú rýchlosť. Pre statickú farbu RGB nastavte sýtosť, t. j. pomaly zmeníte aktuálnu statickú farbu RGB na zmiešanú bielu, krátke stlačenie 11 úrovni, dlhé stlačenie 1–6 s pre plynulé nastavenie 256 úrovni.

: Nastavte jas, krátkym stlačením 10 úrovni, dlhým stlačením 1-6 s pre plynulé nastavenie 256 úrovni.

: Krátkym stlačením získate priamo červenú, zelenú alebo modrú farbu. Dlhé stlačenie 1–6 s nastaví jas R/G/B nepretržite, čím dosiahnete milióny farieb.

: V prípade RGB svetla krátkym stlačením zapnete/vypnete bielu farbu (RGB mix), dlhým stlačením 1–6 sekúnd nastavíte sýtosť plynule, t. j. pomaly zmeníte aktuálnu statickú farbu na zmiešanú bielu. Pre RGBW svetlo, krátkym stlačením zapnete/vypnete kanál W, dlhým stlačením 1-6 s nastavíte jas W plynule, t. j. zmeníte sýtosť pomalým pridávaním bielej farby.

: Krátkym stlačením vyvoláte scénu, dlhým stlačením na 2 sekundy uložíte aktuálnu farbu do S1/2/3/4. LED indikátor svieti zeleno, keď je uloženie v poriadku.

RT9 4-zónové diaľkové ovládanie RGB/RGBW



: Krátkym stlačením zapnete/vypnete osvetlenie všetkých zón.

: Dotknite sa pre zmenu statickej RGB farby aktuálnej zóny.

: Krátkym stlačením vyberte a zapnete osvetlenie zóny, dlhým stlačením na 2 sekundy osvetlenie zóny vypnete. Rýchlym stlačením viacerých klávesov zóny vyberiete viacero zón synchronizovane.

: Krátkym stlačením získate priamo červenú, zelenú alebo modrú farbu. dlhé stlačenie 1-6 s nastaví jas R/G/B plynule, aby sa dosiahli milióny farieb.

: V prípade RGB svetla krátkym stlačením zapnete/vypnete bielu farbu (RGB mix), dlhým stlačením 1–6 s nastavíte sýtosť plynule, t. j. pomaly zmeníte aktuálnu statickú RGB farbu na zmiešanú bielu. V prípade RGBW svetla krátkym stlačením zapnete/vypnete kanál W, dlhým stlačením 1–6 s nastavíte jas W plynule, t. j. pomaly zmeníte sýtosť pridaním bielej farby.

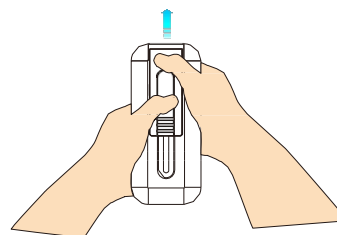
: Nastavte dynamický režim pre aktuálne vybranú zónu, krátkym stlačením spustíte ďalší dynamický režim, dlhým stlačením na 2 sekundy spustíte cyklus režimov.

: Pre statickú farbu nastavte jas, krátkym stlačením 10 úrovni, dlhým stlačením 1-6 s pre plynulé nastavenie 256 úrovni. Pre dynamický režim nastavte rýchlosť, krátkym stlačením 10 úrovni, dlhým stlačením 2 s získate predvolenú rýchlosť.

: Krátkym stlačením vyvoláte scénu, dlhým stlačením na 2 sekundy uložíte aktuálny stav do S1/S2. LED indikátor svieti zeleno, keď je uloženie v poriadku. 4 zóny synchronizované vyvolanie alebo uloženie.

Bezpečnostné informácie

- Pred začatím inštalácie si pozorne prečítajte všetky pokyny.
- Pri inštalácii batérie venujte pozornosť kladnej a zápornej polarite batérie. Ak diaľkový ovládač dlhší čas nepoužívate, vyberte batériu.
Keď sa vzdialenosť diaľkového ovládania zmenší a stane sa necitlivým, vymeňte batériu.
- Ak prijímač nereaguje, znovu spárujte diaľkové ovládanie.
- S diaľkovým ovládačom zaobchádzajte opatrne, dávajte pozor, aby nespadol.
- Používajte iba v interiéri a na suchom mieste.



Pri výmene batérií odstráňte zadný kryt diaľkového ovládača oboma rukami.

RT4,RT9

RF RGB/RGBW

RGB/RGBW Touch Wheel RF Remote Controller

- Apply to RGB or RGBW LED controller.
- Ultra sensitive color adjustment touch wheel.
- Independent dimming function of each R, G, B, W channel to achieve millions of colors.
- Each remote can match one or more receiver.
- AAx2 battery powered.
- Operate with LED indicator light.



RT4
1 Zone RGB/RGBW



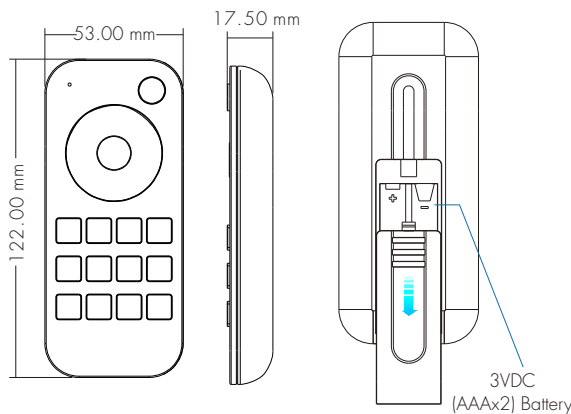
RT9
4 Zone RGB/RGBW

CE RoHS RED

Technical Parameters

Input and Output		Safety and EMC		Environment	
Output signal	RF(2.4GHz)	EMC standard (EMC)	ETSI EN 301 489-1 V2.2.3 ETSI EN 301 489-17 V3.2.4	Operation temperature	Ta: -30 °C ~ +55 °C
Working voltage	3VDC(AAAx2)	Safety standard	EN 61348-1:2015+A1:2021 EN 61348-2-13:2014+A1:2017	Package	
Working current	<5mA	Radio Equipment(RED)	ETSI EN 300 328 V2.2.2	Size	L140 x W60 x H26mm
Standby current	<10µA	Certification	CE,EMC,RED	Gross weight	0.088kg
Standby time	1 year			Warranty	5 years
Remote distance	30m(Barrier-free space)				

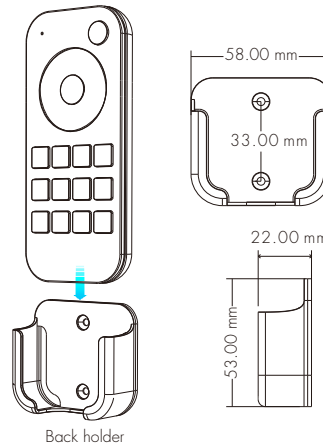
Mechanical Structures and Installations



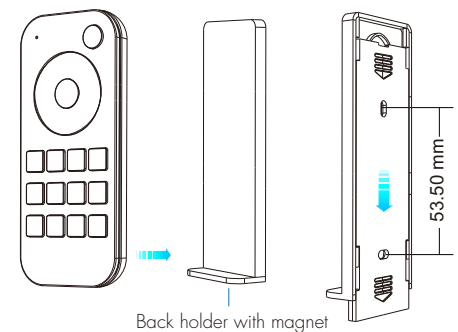
Back holder

Two options are offered for selection, please fix the back holder on the wall with two screws, or adhere the back holder to the wall with paster.

1. Back holder without magnet



2. Back holder with magnet (The remote with built-in magnet)



Operation

- When turn on light, the indicator display blue. when turn off light, the indicator display red.
- When touch the color wheel, the indicator will display the same color.
- When press or touch operation is invalid (If the light is off), the indicator display red.
- To extend battery life, no touch or press key operation after a few seconds, the touch wheel will enter sleep state, you need press any key to make touch wheel quit sleep state.

Match Remote Control (two match ways)

End user can choose the suitable match/delete ways. Two options are offered for selection:

Use the controller's Match key

Match:

Short press match key, immediately press on/off key (single zone remote) or zone key (multiple zone remote) of the remote.

The LED indicator fast flash a few times means match is successful.

Delete:

Press and hold match key for 5s to delete all match, The LED indicator fast flash a few times means all matched remotes were deleted.

Use Power Restart

Match:

Switch off the power, then switch on power, repeat again.

Immediately short press on/off key (single zone remote) or zone key (multiple zone remote) 3 times on the remote.

The light blinks 3 times means match is successful.

Delete:

Switch off the power, then switch on power, repeat again.

Immediately short press on/off key (single zone remote) or zone key (multiple zone remote) 5 times on the remote.

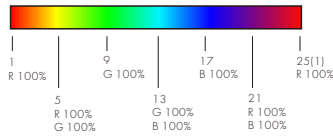
The light blinks 5 times means all matched remotes were deleted.

Key function

• RT4 1 zone RGB/RGBW remote



- : Turn on/off light.
- : Touch to change static RGB color.
- : Short press get 24 kinds static RGB color, long press for continuous static color adjustment.



- : Short press run next dynamic mode, long press 2s run mode-cycle.
- : For dynamic RGB mode, adjust speed, short press 10 levels, long press 2s get the default speed.
For static RGB color, adjust saturation, namely change current static RGB color to mixed white slowly, short press 11 levels, long press 1-6s for continuous 256 levels adjustment.
- : Adjust brightness, short press 10 levels, long press 1-6s for continuous 256 levels adjustment.
- R G B** : Short press get red, green or blue color directly. long press 1-6s to adjust R/G/B brightness continuously to achieve millions of colors.
- W** : For RGB light, short press turn on/off white(RGB mix), long press 1-6s to adjust saturation continuously, namely change current static color to mixed white slowly.
For RGBW light, short press turn on/off W channel, long press 1-6s to adjust W brightness continuously, namely change saturation by add white color slowly.
- S1 S2 S3 S4** : Short press recall the scene, long press 2s save current color into S1/2/3/4. the LED indicator display green when save OK.

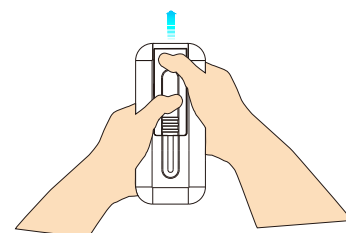
• RT9 4 zone RGB/RGBW remote



- : Short press turn on/off all zone light.
- : Touch to change current zone static RGB color.
- 1 2 3 4** : Short press select and turn on zone light, long press 2s turn off zone light.
Short press multiple zone key fastly, will select multiple zone synchronously.
- R G B** : Short press get red, green or blue color directly.
long press 1-6s adjust R/G/B brightness continuously to achieve millions of colors.
- W** : For RGB light, short press turn on/off white(RGB mix), long press 1-6s adjust saturation continuously, namely change current static RGB color to mixed white slowly.
For RGBW light, short press turn on/off W channel, long press 1-6s adjust W brightness continuously, namely change saturation by add white color slowly.
- : Adjust dynamic mode for current selected zone, Short press run next dynamic mode, long press 2s run mode-cycle.
- : For static color, adjust brightness, short press 10 levels, long press 1-6s for continuous 256 levels adjustment.
For dynamic mode, adjust speed, short press 10 levels, long press 2s get the default speed.
- S1 S2** : Short press recall the scene, long press 2s save current state into S1/S2.
the LED indicator display green when save OK.
4 zone recall or save synchronously.

Safety information

1. Read all instructions carefully before you begin this installation.
2. When installing battery, pay attention to the battery positive and negative polarity.
A long time without the remote control, remove the battery.
When remote distance becomes smaller and insensitive, replace the battery.
3. If no response from the receiver, please re-match the remote.
4. Gently handle remote, beware of falling.
5. For indoor and dry location use only.



When replacing the batteries,
use both hands to remove the back cover of the remote control.