

striedavého prúdu

RF inteligentný prepínač striedavého prúdu

- Inteligentný RF spínač s reléovým výstupom, bez funkcie stmievania.
- Na prepínanie jednofarebných LED svietidiel, tradičných žiaroviek a halogénových svietidiel.
- Kompatibilný s diaľkovým ovládačom stmievania RF 2,4 G.
- Možnosť pripojenia externého tlačidlového spínača.
- Relé so špecifikáciou vysokého nábehového prúdu.
- Lahko sa umiestňuje do štandardnej stropnej krabice za tlačidlovým spínačom.

CE RoHS  LVD



Technické parametre

Vstup a výstup	Prostredie	Bezpečnosť a EMC
Vstupné napätie AC100-240V	Prevádzková teplota Teplota Ta: -30° C~ +55° C Tc:	Norma EMC (EMC) ETSI EN 301 489-1 V2.2.3
Výstupné napätie AC100-240V	skrine (max.) Stupeň krytia IP +65° C	Bezpečnostná norma ETSI EN 301 489-17 V3.2.4 EN
Výstupný prúd Max. 6 A	IP20	Bezpečnostná norma 62368-1:2020+A11:2020
Výstupný výkon 600-1440 W		(LVD) Rádiové zariadenia ETSI EN 300 328 V2.2.2
Prúd reléového prepätia 120	Balík	Certifikácia CE, EMC, LVD
Vstupný signál RF 2,4 GHz + tlačidlo 30 m	Rozmer D 60 x Š 60 x V 40 mm	Záruka
RF Ovládacie vzdialenosť (bezbariérový priestor)	Hrubá hmotnosť 0,072 kg	Záruka 5 rokov

Mechanické konštrukcie a inštalácie

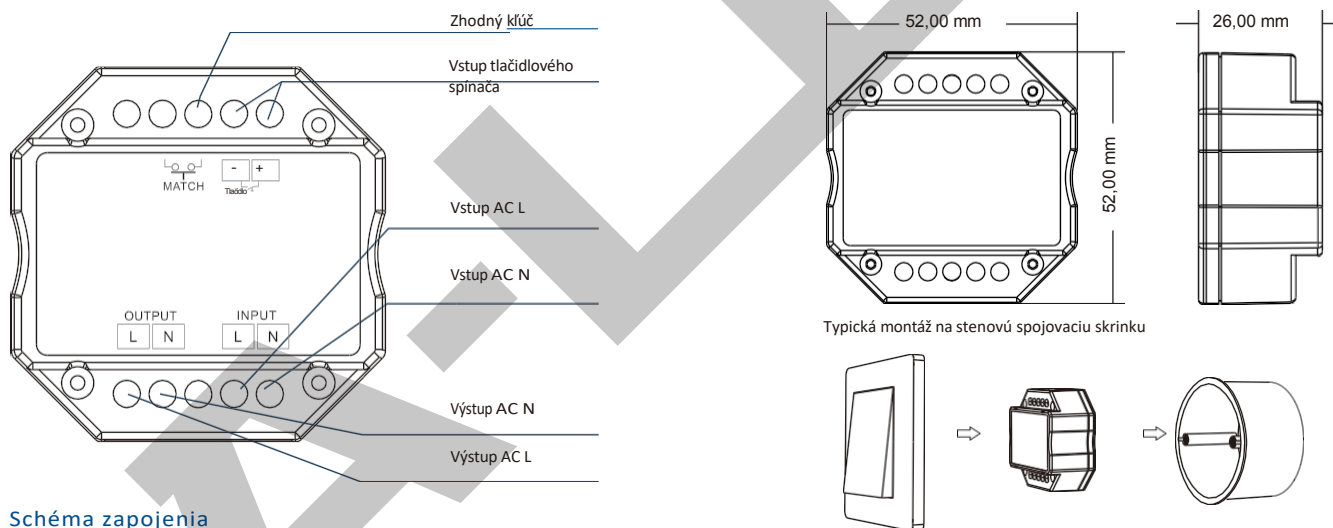
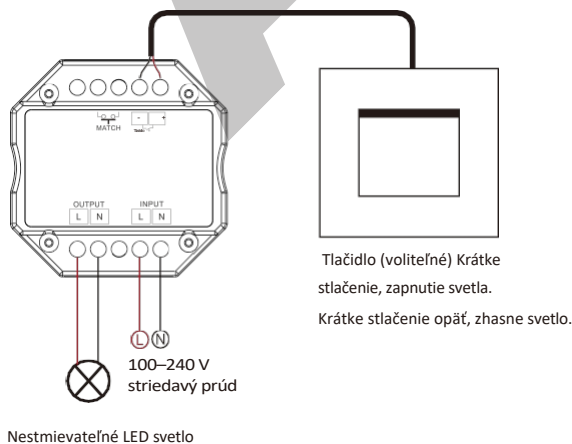


Schéma zapojenia



Poznámka:

1. Horný vstupný port s tlačidlom nemožno pripojiť k žiadnemu zdroju striedavého alebo jednosmerného napájania, inak dôjde k poškodeniu produktu.
2. Maximálny nárazový prúd výstupu striedavého prúdu je 120 A.

Pri pripájaní viacerých kapacitných (LED napájacích zdrojov) alebo indukčných záťaží nesmie súčet nárazových prúdov prekročiť maximálnu hodnotu.

V opačnom prípade môže dlhodobé používanie spôsobiť poškodenie produktu.

Diaľkové ovládanie Match (dva spôsoby párovania)

Koncový používateľ si môže vybrať vhodný spôsob párovania/vymazania. Na výber sú dve možnosti:

Použite tlačidlo Match na ovládači

Zhoda:

Stlačte krátko tlačidlo Match a ihneď stlačte tlačidlo zapnutia/vypnutia (diaľkový ovládač jednej zóny) alebo tlačidlo zóny (diaľkový ovládač viacerých zón) na diaľkovom ovládači

Vymazať:

Stlačte a podržte tlačidlo párovania po dobu 5 sekúnd, aby ste vymazali všetky párovania. Svetlo bliká 5-krát, čo znamená, že všetky spárované diaľkové ovládače boli vymazané.

Použite funkciu Power Restart

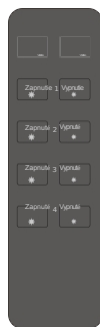
Zhoda:

Vypnite napájanie, potom ho opäť zapnite a opakujte. Okamžite krátko stlačte tlačidlo zapnutia/vypnutia (diaľkový ovládač jednej zóny) alebo tlačidlo zóny (diaľkový ovládač pre viacero zón) na diaľkovom ovládači.

Vymazať:

Vypnite napájanie, potom ho opäť zapnite a opakujte. Okamžite krátko stlačte tlačidlo zapnutia/vypnutia (diaľkový ovládač pre jednu zónu) alebo tlačidlo zóny (diaľkový ovládač pre viacero zón) 5-krát na diaľkovom ovládači.

Dostupné diaľkové ovládanie RF



RU4
4 zónové diaľkové ovládanie



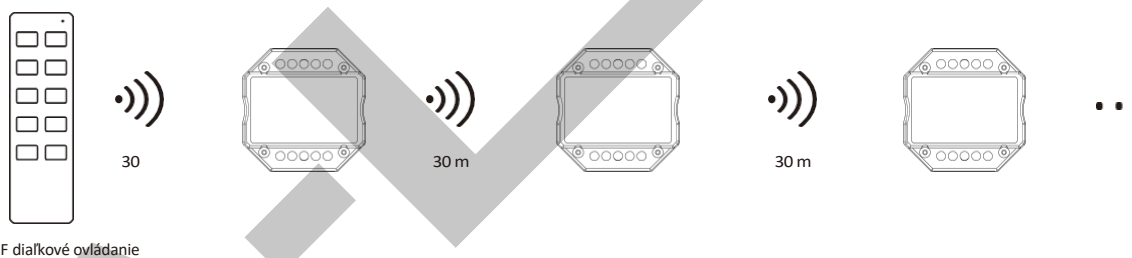
RU8
8 zónové diaľkové ovládanie



PF1-2
2-zónové diaľkové ovládanie

Poznámky k aplikácii

1. Všetky prijímače v tej istej zóne.



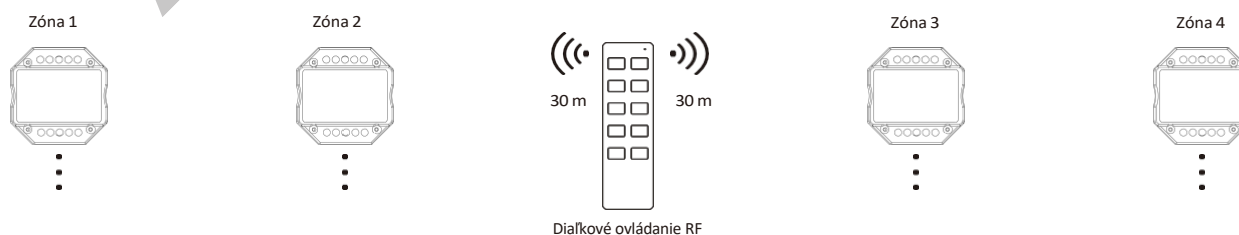
Automatické vysielanie: Jeden prijímač môže vysielat signály z diaľkového ovládača do iného prijímača v dosahu 30 m. Ak sa v dosahu 30 m nachádza prijímač, vzdialenosť diaľkového ovládania sa môže predĺžiť.

Automatická synchronizácia: Viacero prijímačov v dosahu 30 m môže pracovať synchronizovane, ak sú ovládané rovnakým diaľkovým ovládačom. Umiestnenie prijímača môže poskytovať komunikačný dosah až 30 m. Kovové a iné kovové materiály znižujú dosah.

Silné zdroje signálu, ako sú WiFi routre a mikrovlnné rúry, ovplyvnia dosah.

Pre použitie v interiéri odporúčame, aby umiestnenie prijímačov nebolo ďalej ako 15 m od seba.

2. Každý prijímač (jeden alebo viac) v inej zóne, napríklad zóne 1, 2, 3 alebo 4.



RF Smart AC Switch

- RF smart switch with relay output, without dimming function.
- To switch single color LED lamps, traditional incandescent and halogen lights.
- Compatibility with RF 2.4G dimming remote control.
- Connect with external push switch optional.
- High-inrush specification relay.
- Easy to be placed in standard wall junction box behind a push switch.

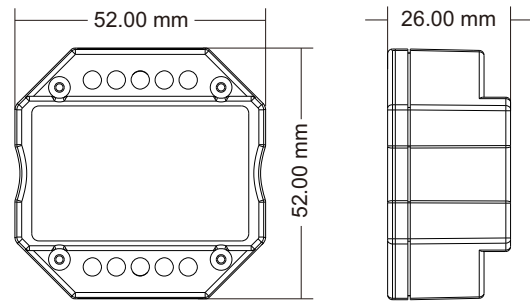
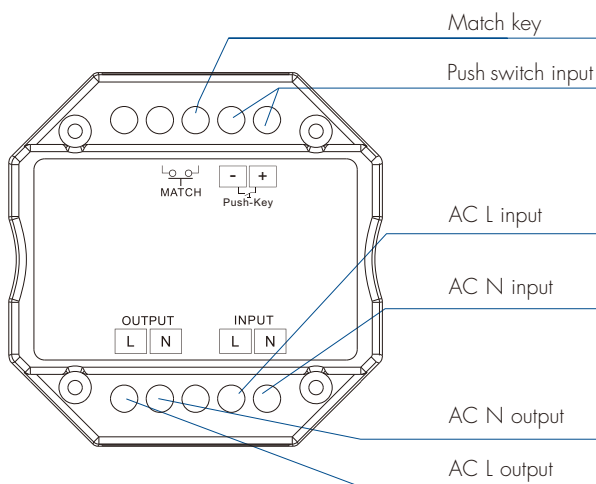


CE RoHS  LVD

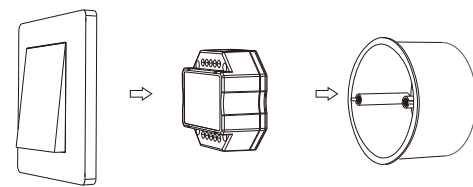
Technical Parameters

Input and Output		Environment		Safety and EMC	
Input voltage	AC100-240V	Operation temperature	Ta: -30°C ~ +55°C	EMC standard (EMC)	ETSI EN 301 489-1 V2.2.3 ETSI EN 301 489-17 V3.2.4
Output voltage	AC100-240V	Case temperature (Max.)	Tc: +65°C	Safety standard(LVD)	EN 62368-1:2020+A11:2020
Output current	Max 6A	IP rating	IP20	Radio Equipment	ETSI EN 300 328 V2.2.2
Output power	600-1440W			Certification	CE,EMC,LVD
Relay surge current	120A	Package		Warranty	
Input signal	RF 2.4GHz + Push switch	Size	L60x W60 x H40mm	Warranty	5 years
RF Control distance	30m(Barrier-free space)	Gross weight	0.072kg		

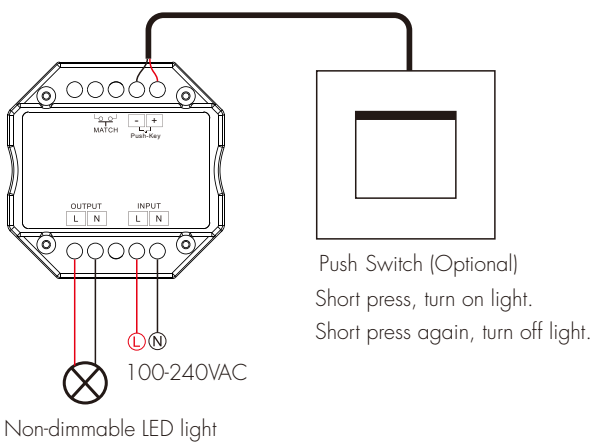
Mechanical Structures and Installations



Typical Wall Junction Box Mounting



Wiring diagram



Note:

1. The upper Push-button input port can not connect any AC or DC power supply, otherwise, the product will be damaged.
2. The MAX. surge current of the AC OUT is 120A.
When connecting multiple capacitive(LED power supplies) or inductive loads, the sum of the surge currents can not exceed its maximum value. Otherwise, long-term use may cause product damage.

Match Remote Control (two match ways)

End user can choose the suitable match/delete ways. Two options are offered for selection:

Use the controller's Match key

Match:

Short press match key, immediately press on/off key (single zone remote) or zone key (multiple zone remote) of the remote.

Delete:

Press and hold match key for 5s to delete all match, The light blinks 5 times means all matched remotes were deleted.

Use Power Restart

Match:

Switch off the power, then switch on power, repeat again. Immediately short press on/off key (single zone remote) or zone key (multiple zone remote) 3 times on the remote.

Delete:

Switch off the power, then switch on power repeat again. Immediately short press on/off key (single zone remote) or zone key (multiple zone remote) 5 times on the remote.

Available RF remote



RU4
4 zone remote



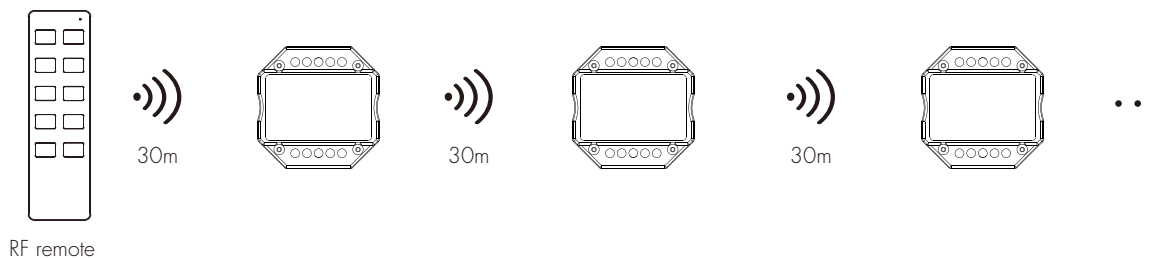
RU8
8 zone remote



PF1-2
2 zone remote

Application notes

1. All the receivers in the same zone.



Auto-transmitting: One receiver can transmit the signals from the remote to another receiver within 30m, as long as there is a receiver within 30m, the remote control distance can be extended.

Auto-synchronization: Multiple receivers within 30m distance can work synchronously when they are controlled by the same remote.

Receiver placement may offer up to 30m communication distance. Metals and other metal materials will reduce the range.

Strong signal sources such as WiFi routers and microwave ovens will affect the range.

We recommend for indoor applications that receiver placements should be no further apart than 1.5m.

2. Each receiver(one or more) in a different zone, like zone 1, 2, 3 or 4.

