

## Inteligentný AC spínač ZigBee & RF

Modelové číslo: SS-L(WZ)

Ovládanie cez cloudovú aplikáciu Tuya / Hlasové ovládanie / Push on/off / Reléový výstup / Detekcia nulového prechodu

### Funkcie

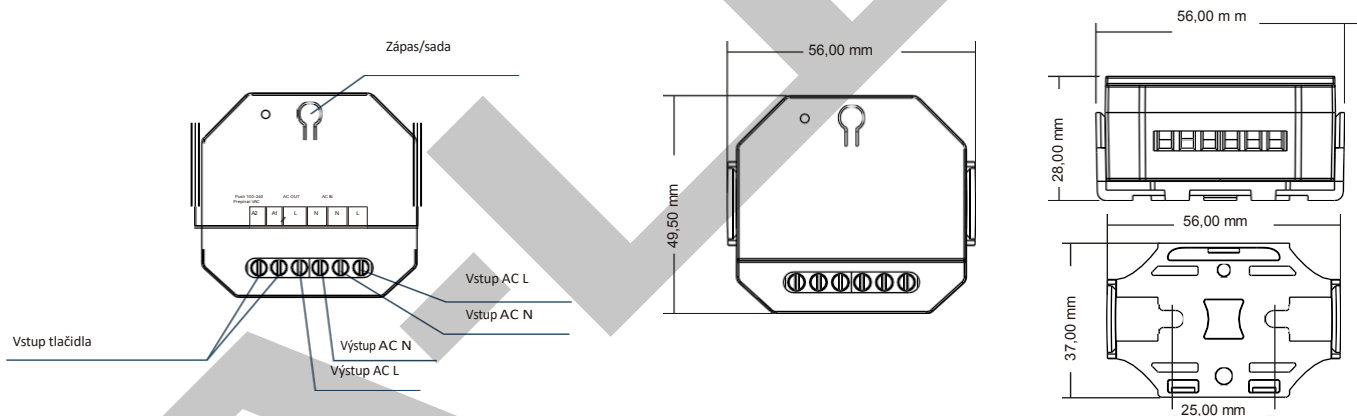
- RF+ Inteligentný AC spínač ZigBee bez funkcie stmievania.
- Na prepínanie jednofarebných LED svietidiel, tradičných žiaroviek a halogénových svietidiel.
- Ovládanie cez cloudovú aplikáciu Tuya, podpora zapnutia/vypnutia, oneskorené zapnutie/vypnutie svetla a funkcia časovača.
- Hlasové ovládanie, podpora inteligentných reproduktorov Amazon Alexa, Google Assistant, Tmall Genie a Xiaodu.
- Kompatibilita s diaľkovým ovládaním RF 2.4G s funkciou stmievania.
- Každý ovládač SS-L(WZ) môže fungovať aj ako prevodník ZigBee-RF, a potom pomocou aplikácie Tuya synchronizovane ovládať jeden alebo viac RF prepínačov alebo ovládačov.
- Pripojte externý tlačidlový spínač (voliteľné).
- Relé so špecifikáciou vysokého nábehového prúdu (normálne otvorené).



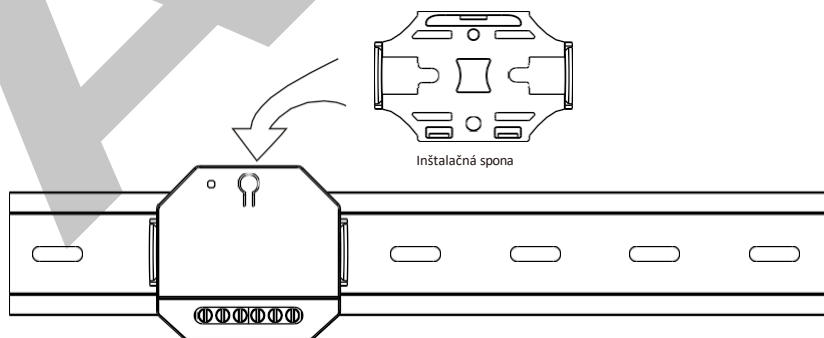
### Technické parametre

Vstup a výstup		Bezpečnosť a EMC		Prostredie	
Vstupné napätie	AC100-240V	Norma EMC (EMC)	ETSI EN 301 489-1 V2.2.3	Prevádzková teplota	Ta: -30 °C~+55 °C
Výstupné napätie	AC100-240V		ETSI EN 301 489-17 V3.2.4	Teplota puzdra (max.)	Tc: +85 °C
Výstupný prúd	15 A (rezistívne zaťaženie) 10 A (induktívne zaťaženie)	Bezpečnostná norma	EN 62368-1:2020+A11:2020	Klasifikácia IP	IP20
		Rádiové zariadenia (RED)	ETSI EN 300 328 V2.2.2	<b>Balenie</b>	
Výstupný výkon	1500-3600 W	Certifikácia	CE, EMC, RED	Rozmer	D60 x Š60 x V40 mm
Prúd reléového prepätia	120 A (20 ms)	<b>Záruka</b>		Hrubá hmotnosť	0,061 kg
Vstupný signál	Tuya APP+ Tlačidlo+ RF 2,4 GHz	Záruka	5 rokov		
Vzdialenosť ovládania RF	30 m (bez prekážok)				

### Mechanické konštrukcie a zariadenia



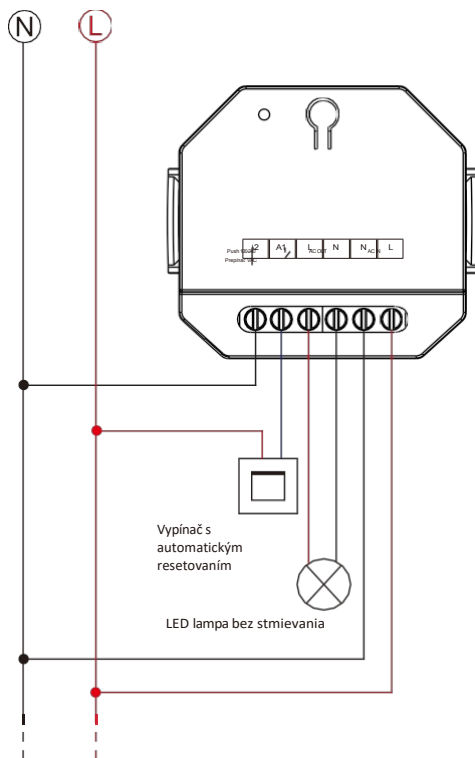
### Spôsob inštalácie



### Poznámka:

1. Inštaláciu alebo demontáž musí vykonať odborný elektrikár.
2. Zariadenie uchovávajte mimo dosahu detí.
3. Chráňte pred vodou, vlhkým alebo horúcim prostredím.
4. Zariadenie by malo byť umiestnené mimo dosahu zdrojov silného signálu (napr. mikrovlnné rúry), aby nedošlo k prerušeniu signálu a nesprávnej funkcii zariadenia.
5. Neumiestňujte zariadenie do blízkosti materiálov s vysokou hustotou (napr. kov, betónové steny atď.), ktoré môžu oslabiť alebo blokovat bezdrôtový signál.

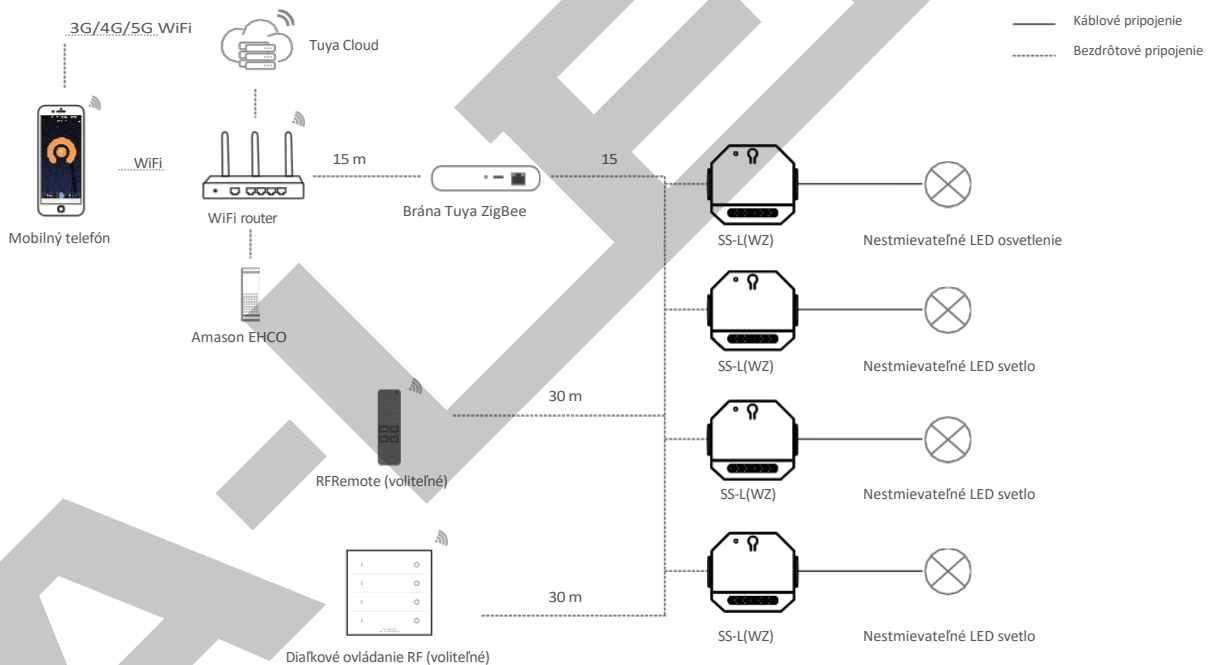
## Schéma zapojenia



Spínač automatického resetu:  
Krátke stlačenie, zapnutie svetla;  
Krátke stlačenie opäť, vypne sa svetlo.

Poznámka:  
Maximálny nárazový prúd spínača je 120 A.  
Pri pripájaní viacerých kapacitných (LED napájacích zdrojov) alebo indukčných záťaží nesmie súčet nárazových prúdov prekročiť ich maximálnu hodnotu.  
V opačnom prípade môže dlhodobé používanie spôsobiť poškodenie výrobku.

## Systemové zapojenie



### Poznámka:

1. Uvedená vzdialenosť je meraná v priestranom prostredí (bez prekážok). Pred inštaláciou sa oboznámte s aktuálnou testovacou vzdialenosťou.
2. Používatelia môžu pomocou brány Tuya ZigBee realizovať diaľkové ovládanie a hlasové ovládanie.

## Návod na obsluhu aplikácie

Stiahnite si aplikáciu Tuya/Smart life zodpovedajúcu vašej oblasti. Stlačte a podržte tlačidlo Match/Set na 2 sekundy, aby ste resetovali sieť ZigBee.

Stlačte a podržte tlačidlo Match/Set po dobu 5 sekúnd alebo dvakrát rýchlo stlačte tlačidlo Match/Set. Vymazanie predchádzajúceho sieťového pripojenia, vstup do konfiguračného režimu. Modrý LED indikátor rýchlo bliká.

Opakujte zapnutie a vypnutie 5-krát po sebe, tiež vymažte predchádzajúce sieťové pripojenie, vstúpte do konfiguračného režimu, výstupná LED dióda bude blikáť 10-krát.

Ak sa pripojenie k sieti Tuya APP podarí, modrá LED kontrolka prestane blikáť a v aplikácii Tuya APP nájdete zariadenie ZB-SWITCH.

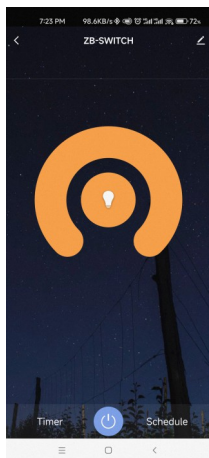


Aplikácia Smart life



Tuya Smart

## Rozhranie aplikácie



### Rozhranie prepínača

Stlačením tlačidla zapnutia/vypnutia zapnete alebo vypnete osvetlenie.

Časovač je možné nastaviť tak, aby automaticky zapínal alebo vypínal osvetlenie na nasledujúcich 24 hodín.

Do časového plánu je možné pridať viacero časovačov na zapnutie alebo vypnutie osvetlenia podľa rôznych časov.

## SS-L(WZ) zodpovedá diaľkovému ovládaniu RF

Používateľ si môže vybrať vhodný spôsob párovania/vymazania. Na výber sú dve možnosti:

Použite tlačidlo Match na SS-L(WZ)

**Párovanie:**

Krátko stlačte tlačidlo párovania na SS-L(WZ), okamžite stlačte tlačidlo zapnutia/vypnutia (diaľkový ovládač jednej zóny) alebo tlačidlo zóny (diaľkový ovládač viacerých zón) na diaľkovom ovládači.

**Vymazať:**

Stlačte a podržte tlačidlo Match na SS-L(WZ) po dobu 10 sekúnd, aby ste vymazali všetky párovania. Svetlo zabliká 5-krát, čo znamená, že všetky spárované diaľkové ovládače boli vymazané.

Použiť Power Restart

**Zhoda:**

Zapnite, vypnite a potom zopakujte, ihneď krátko stlačte tlačidlo zapnutia/vypnutia (diaľkový ovládač jednej zóny) alebo tlačidlo zóny (diaľkový ovládač viacerých zón) 3-krát na diaľkovom ovládači. Svetlo bliká 3-krát, čo znamená, že zhoda bola úspešná.

**Vymazať:**

Zapnite, vypnite a potom zopakujte. Okamžite krátko stlačte tlačidlo zapnutia/vypnutia (diaľkový ovládač pre jednu zónu) alebo tlačidlo zóny (diaľkový ovládač pre viacero zón) 5-krát na diaľkovom ovládači.

Svetlo bliká 5-krát, čo znamená, že všetky spárované diaľkové ovládače boli vymazané.

## SS-L(WZ) funguje ako prevodník Zigbee-RF na spárovanie s iným RF spínačom alebo ovládačom.

Používateľ si môže vybrať vhodný spôsob porovnania/vymazania. Na výber sú dve možnosti:

Použite tlačidlo Zhoda na ovládači

**Porovnanie:**

Stlačte krátko tlačidlo párovania na ovládači a ihneď stlačte tlačidlo zapnutia/vypnutia v aplikácii Tuya. LED indikátor niekoľkokrát rýchlo zabliká, čo znamená, že párovanie bolo úspešné.

**Vymazať:**

Stlačte a podržte tlačidlo Match na ovládači po dobu 5 sekúnd. LED indikátor niekoľkokrát rýchlo zabliká, čo znamená, že párovanie bolo vymazané.

Použite funkciu Power Restart

**Párovanie:**

Vypnite napájanie ovládača, potom ho znovu zapnite, opakujte tento postup a ihneď trikrát krátko stlačte tlačidlo zapnutia/vypnutia v aplikácii Tuya. Svetlo blikne trikrát, čo znamená, že párovanie bolo úspešné.

**Vymazať:**

Vypnite napájanie ovládača, potom ho znovu zapnite, opakujte tento postup a ihneď stlačte tlačidlo zapnutia/vypnutia 5-krát v aplikácii Tuya.

Svetlo bliká 5-krát, čo znamená, že párovanie bolo vymazané.

# ZigBee & RF Smart AC Switch

Model No.: SS-L(WZ)

Tuya APP cloud control / Voice control / Push on/off / Relay output / Zero-crossing detection

## Features

- RF + ZigBee smart AC switch, without dimming function.
- To switch single color LED lamps, traditional incandescent and halogen lights.
- Tuya APP cloud control, support on/off, delay turn on/off light and timer run function.
- Voice control, support for Amazon Alexa, Google Assistant, Tmall Genie and Xiaodu smart speakers.
- Compatibility with RF 2.4G dimming remote control.
- Each SS-L(WZ) controller can also work as ZigBee-RF converter, then use Tuya APP to control one or more RF switch or controller synchronously.
- Connect with external push switch optional.
- High-inrush specification relays (normally open).

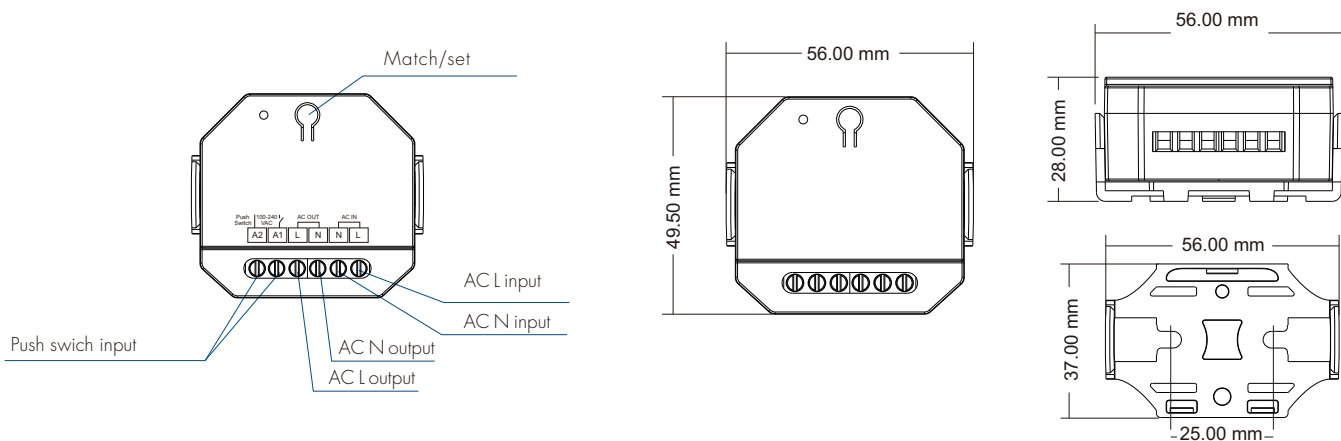


## Technical Parameters

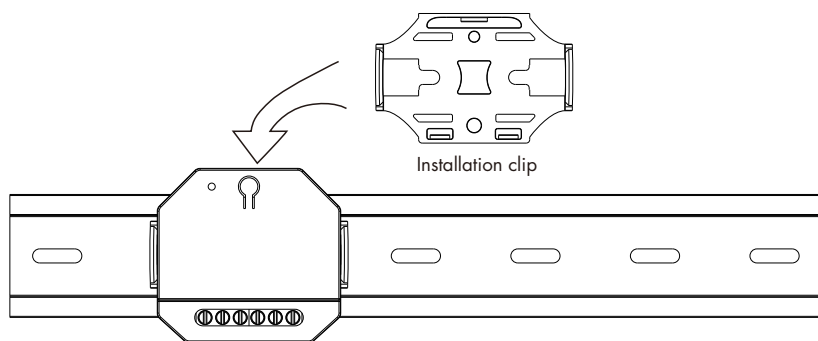
CE RoHS RED

Input and Output		Safety and EMC		Environment	
Input voltage	AC100-240V	EMC standard(EMC)	ETSI EN 301 489-1 V2.2.3	Operation temperature	Ta: -30 °C ~ +55 °C
Output voltage	AC100-240V		ETSI EN 301 489-17 V3.2.4	Case temperature (Max.)	Tc: +85 °C
Output current	1.5A (Resistive load)	Safety standard	EN 62368-1:2020+A11:2020	IP rating	IP20
	10A (inductive load)	Radio Equipment(RED)	ETSI EN 300 328 V2.2.2	<b>Package</b>	
Output power	1500-3600W	Certification	CE,EMC,RED	Size	L60x W60 x H40mm
Relay surge current	120A (20ms)	<b>Warranty</b>		Gross weight	0.061kg
Input signal	Tuya APP+ Push switch + RF 2.4GHz	Warranty	5 years		
RF Control distance	30m (Barrier-free space)				

## Mechanical Structures and Installations



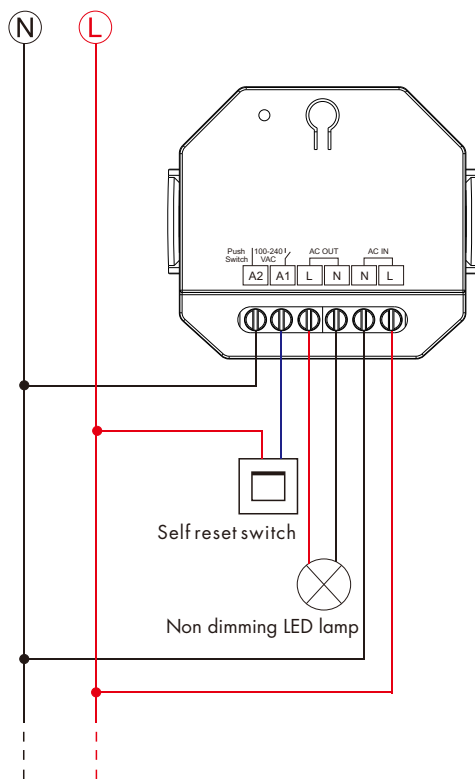
### Installation method



### Note:

1. The installation must be installed or removed by a professional electrician.
2. Please keep the device out of the reach of children.
3. Please keep away from water, humid or hot environment.
4. The device should be kept away from strong signal sources (such as microwave ovens) to avoid signal interruption and cause the device not to work properly.
5. Avoid placing the device close to or near high-density materials (such as metal, concrete walls, etc.), which will reduce or block the wireless signal.

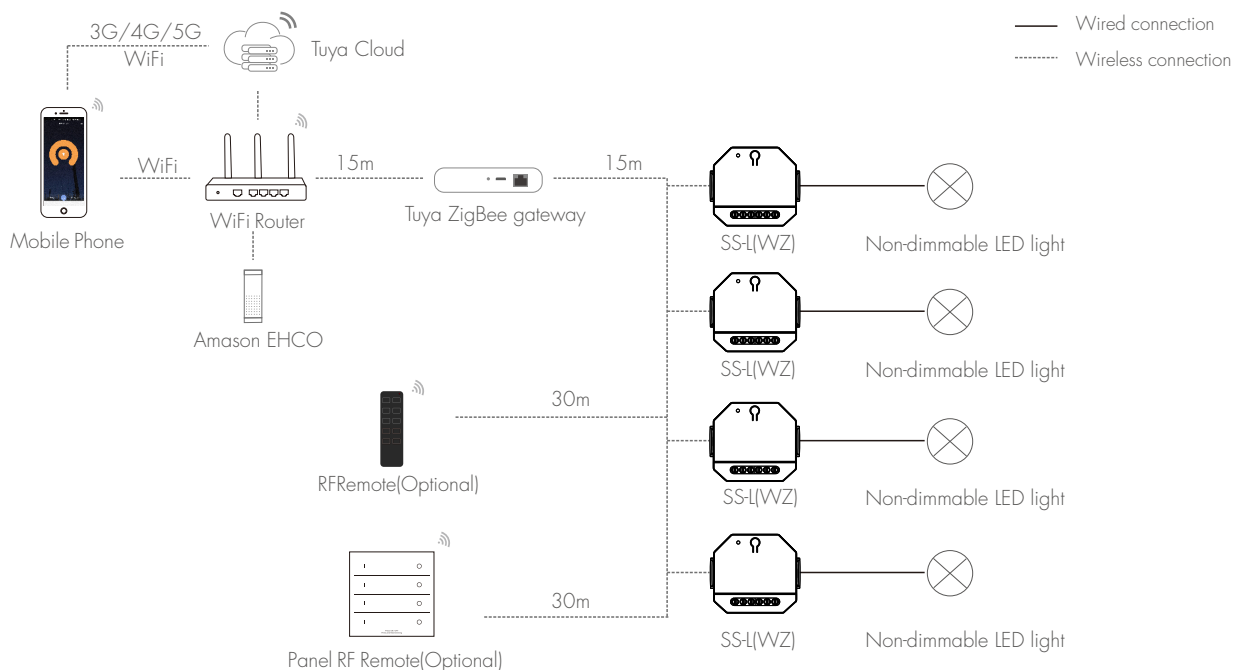
## Wiring diagram



Self reset switch:  
Short press, turn on the light;  
Short press again, turn off the light.

Note:  
The MAX. surge current of the switch is 120A.  
When connecting multiple capacitive (LED power supplies) or inductive loads,  
the sum of the surge currents can not exceed its maximum value.  
Otherwise, long-term use may cause product damage.

## System wiring



Note:

1. The above distance is measured in spacious (no obstacle) environment, Please refer to the actual test distance before installation.
2. Users can use the Tuya ZigBee gateway to realize remote control and voice control.

## APP operating instruction

Please download the corresponding Tuya/Smart life App according to your region.

Press and hold Match/Set key for 2s, reset ZigBee network.

Press and hold Match/Set key for 5s, or push twice Match/Set key fastly,  
Clear previous network connection, enter config mode. the blue LED indicator fast flash.

Repeat power on and off for 5 consecutive times, also clear previous network connection,  
enter config mode, the output LED will flash 10 times.

If Tuya APP network connection succeed, the blue LED indicator will stop flash,  
and in Tuya APP, you can find ZB-SWITCH device.

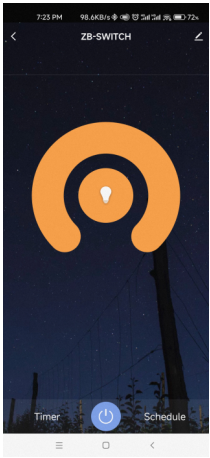


Smart life APP



Tuya Smart

## APP interface



### Switch Interface

Touch on/off key to turn on or off light.

The Timer can be set to automatically turn on or off lights for the next 24 hours

The schedule can be add multiple timers to turn on or off the lights according to different times.

## SS-L(WZ) match RF remote control

User can choose the suitable match/delete ways. Two options are offered for selection:

### Use the SS-L(WZ)'s Match key

Match:

Short press match key of SS-L(WZ), immediately press on/off key (single zone remote) or zone key (multiple zone remote) on the remote.

Delete:

Press and hold match key of SS-L(WZ) for 10s to delete all match, The light blinks 5 times means all matched remotes were deleted.

### Use Power Restart

Match:

Power on, power off, and then repeat again, Immediately short press on/off key (single zone remote) or zone key (multiple zone remote) 3 times on the remote. The light blinks 3 times means match is successful.

Delete:

Power on, power off, and then repeat again, Immediately short press on/off key (single zone remote) or zone key (multiple zone remote) 5 times on the remote. The light blinks 5 times means all matched remotes were deleted.

## SS-L(WZ) work as Zigbee-RF converter to match other RF switch or controller

User can choose the suitable match/delete ways. Two options are offered for selection:

### Use the controller's Match key

Match:

Short press match key of the controller, immediately press on/off key on the Tuya APP. The LED indicator fast flash a few times means match is successful.

Delete:

Press and hold match key of the controller for 5s, The LED indicator fast flash a few times means match was deleted.

### Use Power Restart

Match:

Switch off the power of the controller, then switch on power, repeat again, Immediately short press on/off key 3 times on the Tuya APP. The light blinks 3 times means match is successful.

Delete:

Switch off the power of the controller, then switch on power, repeat again, Immediately short press on/off key 5 times on the Tuya APP. The light blinks 5 times means match was deleted.