

T18

0/1-10 V

Dotykový sklenený panel 0/1-10 V stmievač

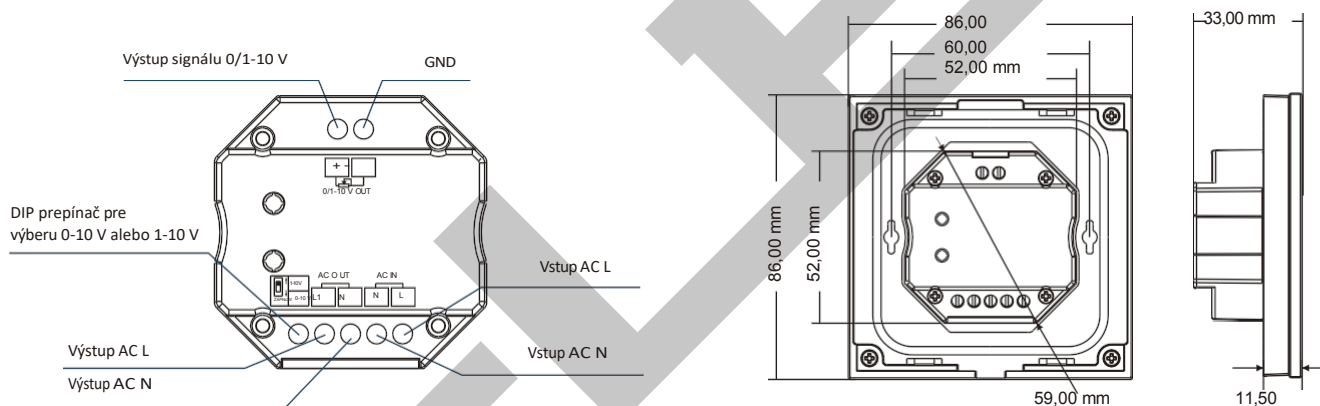
- Dotykový panel 0/1-10V stmievač, výstup 1 kanál 0/1-10V signál.
- Výstup pripojte k stmievateľnému ovládaču 0/1-10 V.
- Vysokonapäťový striedavý vstup, vysokonapäťový striedavý reléový výstup s detekciou nulového priechodu.
- Ultra citlivý dotykový panel z vysoko odolného skla s dotykovým posuvníkom uprostred.
- Kompatibilný s diaľkovým ovládaním stmievania RF 2,4G.
- Dotykové tlačidlá s LED indikátorom.
- Relé s vysokým nábehovým prúdom.
- K dispozícii biely a čierny sklenený panel.



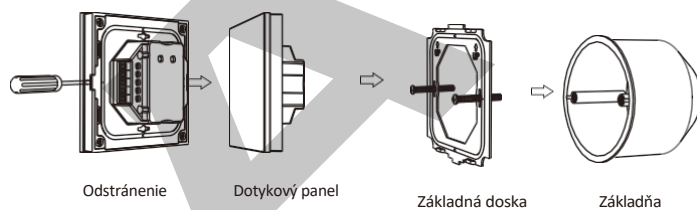
Technické parametre

Vstup a výstup		Údaje o stmievaní		Bezpečnosť a EMC	
Vstupné napätie	AC100-240V	Vstupný signál	Dotykové tlačidlo + RF 2,4	Norma EMC	ETSI EN 301 489-1 V2.2.3 ETSI EN 301 489-3 V2.2.3
Výstupný signál	0-10 V (50 mA)	Vzdialenosť ovládania	RF GHz 10 m (bezbariérový priestor) 256 úrovní	Bezpečnostná norma	EN 61347-1:2015+A1:2021 EN 61347-2-13:2014+A1:2017
Výstupný prúd (striedavý prúd)	Max. 3 A	stmievania	Úroveň Rozsah	Rádiové zariadenia	ETSI EN 300 328 V2.2.2
Prúdový náraz relé	20	stmievania	0 -100	Certifikácia	CERED
Okolité prostredie		Záruka		Balenie	
Prevádzková teplota	Ta: -30 °C ~ +55 °C	Záruka	5 rokov	Rozmery	Dĺžka 112 x šírka 112 x výška 50 mm
Teplota puzdra (max.)	Tc: +65 °C			Hrubá hmotnosť	0,238
Krytí	IP20				

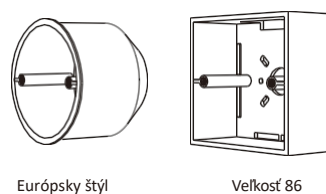
Mechanické konštrukcie a inštalácie



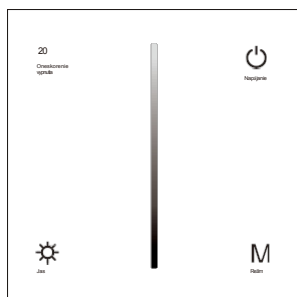
Inštaláčny diagram:



Typická základňa ako nižšie:



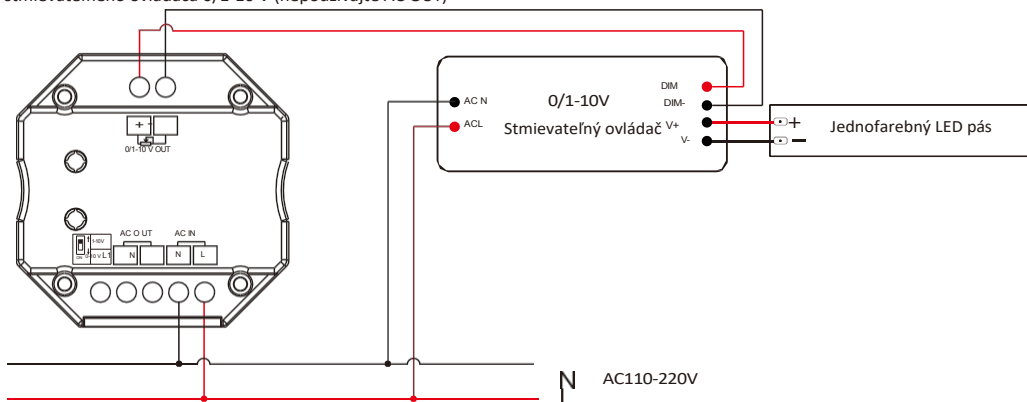
Klávesová funkcia



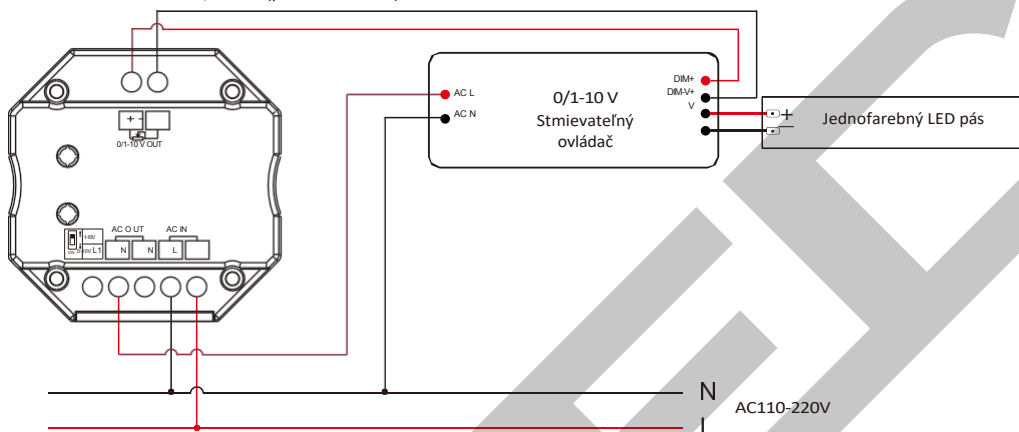
- 🔌 Zapnutie/vypnutie svetla.
- 🔊 Výkon
- M Prehrávanie dynamického režimu, 6 úrovní rýchlosti. Vypnutie svetla po 20 sekundách.
- 20s Onukonkrétny výstup
- ☀️ Jas, 10 úrovní.

Schéma zapojenia

- Pripojte pomocou stmievateľného ovládača 0/1-10 V (nepoužívajte AC OUT)



- Pripojte pomocou stmievateľného ovládača 0/1-10 V (použite AC OUT)



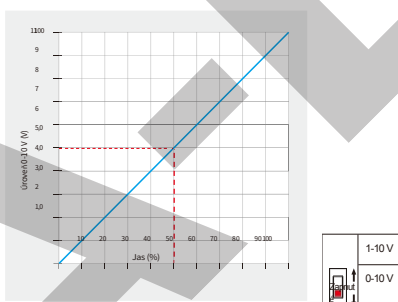
Poznámka:

1. Odporúčame, aby počet LED ovládačov pripojených k stmieväču 0/1-10 V neprekročil 100 kusov.
2. Maximálny nárazový prúd AC OUT je 200 A. Pri pripojení viacerých kapacitných (LED napájacích zdrojov) alebo indukčných záťaží nesmie súčet nárazových prúdov prekročiť maximálnu hodnotu. V opačnom prípade môže dlhodobé používanie spôsobiť poškodenie produktu.

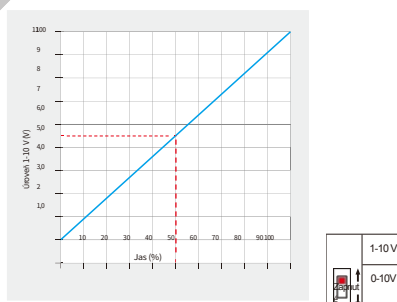
Nastavenie stmievania 0-10 V alebo 1-10 V

Vyberte stmievač 0-10 V alebo 1-10 V podľa stmievateľného LED ovládača.

Stmievač 0-10 V



Stmievač 1-10 V



Zhodné diaľkové ovládanie (dva spôsoby zhody)

Stmievač s dotykovým panelom 0-10 V je možné kombinovať aj s diaľkovým ovládačom stmievania RF (voliteľné). Konečný používateľ si môže vybrať vhodný spôsob zhody/vymazania. Na výber sú dve možnosti:

Použiť tlačidlo Zapnúť/Vypnúť

Porovnať:

Zapnite svetlo, vypnite ho, ihneď stlačte tlačidlo On/Off na paneli na 5 sekúnd, potom stlačte tlačidlo On/Off (diaľkový ovládač jednej zóny) alebo tlačidlo zóny (diaľkový ovládač viacerých zón) na diaľkovom ovládači RF do 5 sekúnd.

Rýchle trojité zablikanie LED indikátora znamená, že párovanie bolo úspešné.

Vymazať:

Zapnite svetlo, vypnite ho a ihneď stlačte tlačidlo On/Off na paneli na 10 sekúnd, aby ste vymazali všetky párovania.

LED indikátor rýchlo zabliká 6-krát, čo znamená, že všetky spárované diaľkové ovládače boli vymazané.

Použite funkciu Power Restart

Párovanie:

Vypnite napájanie, potom ho zapnite, opakujte, okamžite stlačte tlačidlo zapnutia/vypnutia (diaľkový ovládač jednej zóny) alebo tlačidlo zóny (diaľkový ovládač pre viacero zón) 3-krát na diaľkovom ovládači. LED indikátor bliká 3-krát, čo znamená, že párovanie bolo úspešné.

Vymazať:

Vypnite napájanie, potom ho opäť zapnite, opakujte, ihneď stlačte tlačidlo zapnutia/vypnutia (diaľkový ovládač pre jednu zónu) alebo tlačidlo zóny (diaľkový ovládač pre viacero zón) na diaľkovom ovládači. LED indikátor bliká 5-krát, čo znamená, že všetky spárované diaľkové ovládače boli vymazané.

Touch Glass Panel 0/1-10V Dimmer

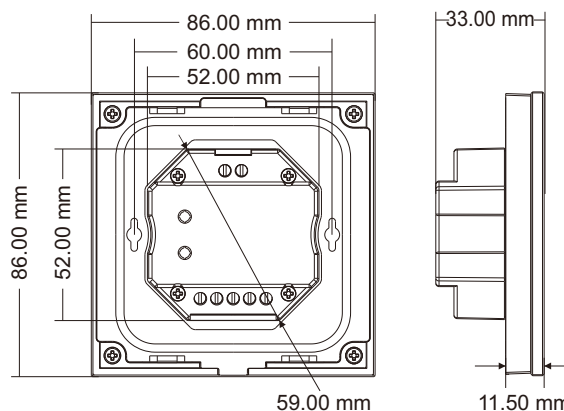
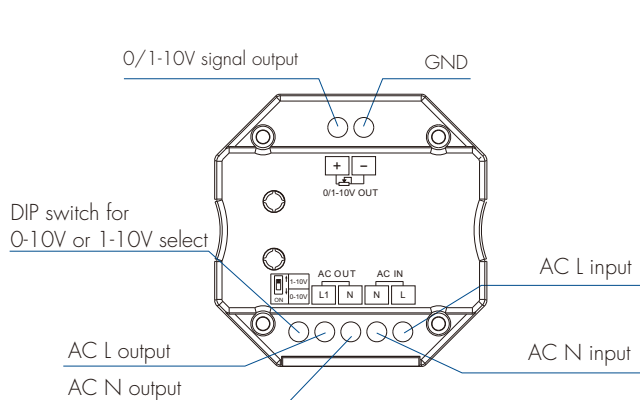
- Touch panel 0/1-10V dimmer, output 1 channel 0/1-10V signal.
- Output connect with 0/1-10V dimmable driver.
- High voltage AC input, high voltage AC relay output, with zero-crossing detection.
- Ultra sensitive high strength glass touch panel with touch slide in the middle.
- Compatibility with RF 2.4G dimming remote control.
- Touch keys with LED indicator.
- High-inrush specification relay.
- White & Black glass panel available.



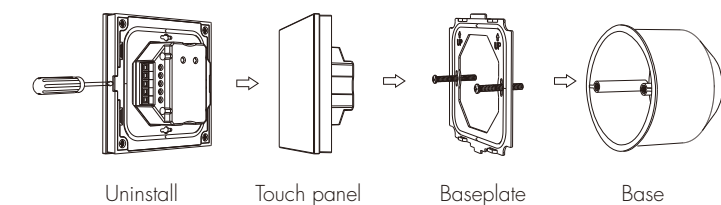
Technical Parameters

Input and Output		Dimming data		Safety and EMC	
Input voltage	AC100-240V	Input signal	Touch key + RF 2.4GHz	EMC standard	ETSI EN 301 489-1 V2.2.3 ETSI EN 301 489-17 V3.2.4
Output signal	0-10V (50mA)	RF control distance	10m(Barrier-free space)	Safety standard	EN 61347-1:2015+A1:2021 EN 61347-2-13:2014+A1:2017
Output current	Max. 3A (AC)	Dimming gray level	256 levels	Radio Equipment	ETSI EN 300 328 V2.2.2
Relay surge current	200A	Dimming range	0-100%	Certification	CE RED
Environment		Warranty		Package	
Operation temperature	Ta: -30°C ~ +55°C	Warranty	5 years	Size	L112 x W112 x H50mm
Case temperature (Max.)	Tc: +65°C			Gross weight	0.238kg
IP rating	IP20				

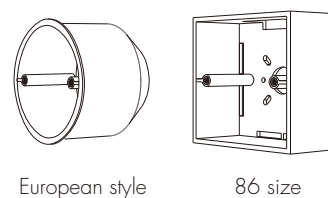
Mechanical Structures and Installations



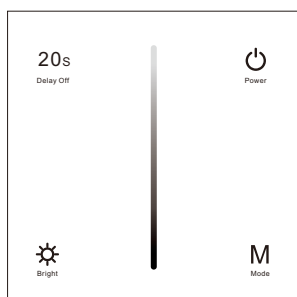
Installation diagram:



Typical base as below:



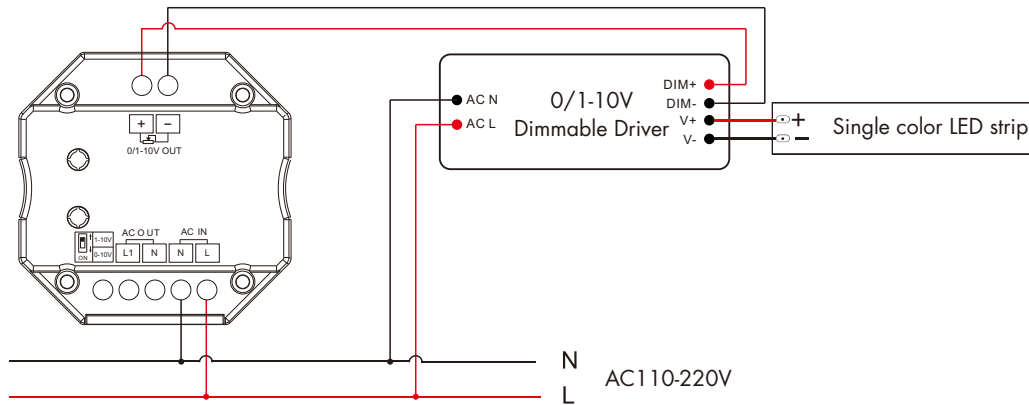
Key Function



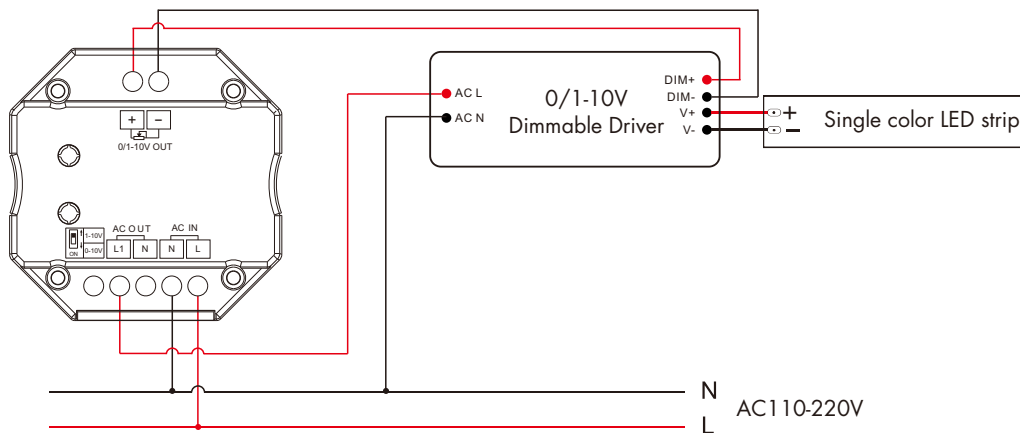
- Turn on/off light.
- Play dynamic mode, 6 level speed.
- Turn off light after 20s.
- Brightness, 10 levels.

Wiring Diagram

- Connect with 0/1-10V dimmable driver (no use AC OUT)



- Connect with 0/1-10V dimmable driver (use AC OUT)

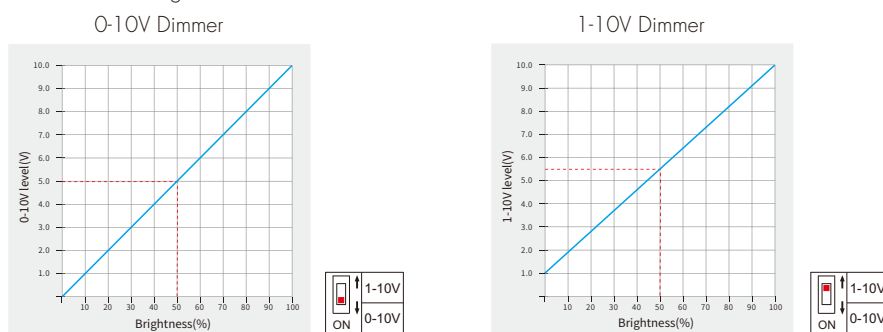


Note:

1. We recommend the number of LED drivers connected to 0/1-10V dimmer does not exceed 100 pieces,
2. The MAX. surge current of the AC OUT is 200A. When connecting multiple capacitive (LED power supplies) or inductive loads, the sum of the surge currents can not exceed its maximum value. Otherwise, long-term use may cause product damage.

0-10V or 1-10V Dimming Setting

Select 0-10V dimmer or 1-10V dimmer according to dimmable LED driver.



Match Remote Control (Two Match Ways)

The 0-10V touch panel dimmer can also match with the RF dimming remote (optional).

End user can choose the suitable match/delete ways. Two options are offered for selection:

Use On/Off key

Match:

Turn on light, turn off, immediately press the On/Off key of the panel for 5s, then press on/off key (single zone remote) or zone key (multiple zone remote) of the RF remote within 5s.

The LED indicator fast flash 3 times means match is successful.

Delete:

Turn on light, turn off, immediately press the On/Off key of the panel for 10s to delete all match,

The LED indicator fast flash 6 times means all matched remotes were deleted.

Use Power Restart

Match:

Switch off the power, then switch on power, repeat again, Immediately short press on/off key (single zone remote) or zone key (multiple zone remote) 3 times on the remote. The LED indicator blinks 3 times means match is successful.

Delete:

Switch off the power, then switch on power, repeat again, Immediately short press on/off key (single zone remote) or zone key (multiple zone remote) 5 times on the remote.

The LED indicator blinks 5 times means all matched remotes were deleted.