



# CASAMBI



## VLASTNOSTI

- ČASOVAČ CASAMBI
- Vstup DC: 12/24/48 Vdc
- Ovládanie: APP CASAMBI
- Príkaz: Tlačidlo Normálne otvorené, nastavenie prostredníctvom aplikácie
- Ukladanie časového spínača do pamäte, aby sa v prípade dočasného výpadku prúdu zachovali scenáre Casambi
- Umožňuje uchovať v pamäti hodiny siete Casambi po dobu 24 hodín
- Presné hodiny
- Synchronizácia scenárov a programov Casambi v prípade výpadku prúdu alebo dočasného prerušenia napájania.
- Synchronizácia a ukladanie cirkadiánneho profilu nastaveného aplikáciou Casambi
- Rozšírený teplotný rozsah
- 100 % funkčný test – 5-ročná záruka



→ Kompletný a aktualizovaný návod na použitie zariadenia nájdete na webovej stránke výrobcu: <http://www.dalcnet.com>

## ➤ KÓD PRODUKTU

KÓD	Napájacie napätie	Príkaz
TIMER-CASAMBI	12–48 V DC	APP CASAMBI – Tlačidlo N.O.

## ➤ OCHRANY

OVP	Ochrana proti prepätí <sup>1</sup>	✓
UVP	Ochrana proti podpätí <sup>1</sup>	✓
RVP	Ochrana proti prepólovaniu <sup>1</sup>	✓
IFP	Ochrana vstupnej poistky <sup>1</sup>	✓

<sup>1</sup> Iba ochrana riadiacej logiky



## Návod na použitie zariadenia

## ➤ TECHNICKÉ ŠPECIFIKÁCIE

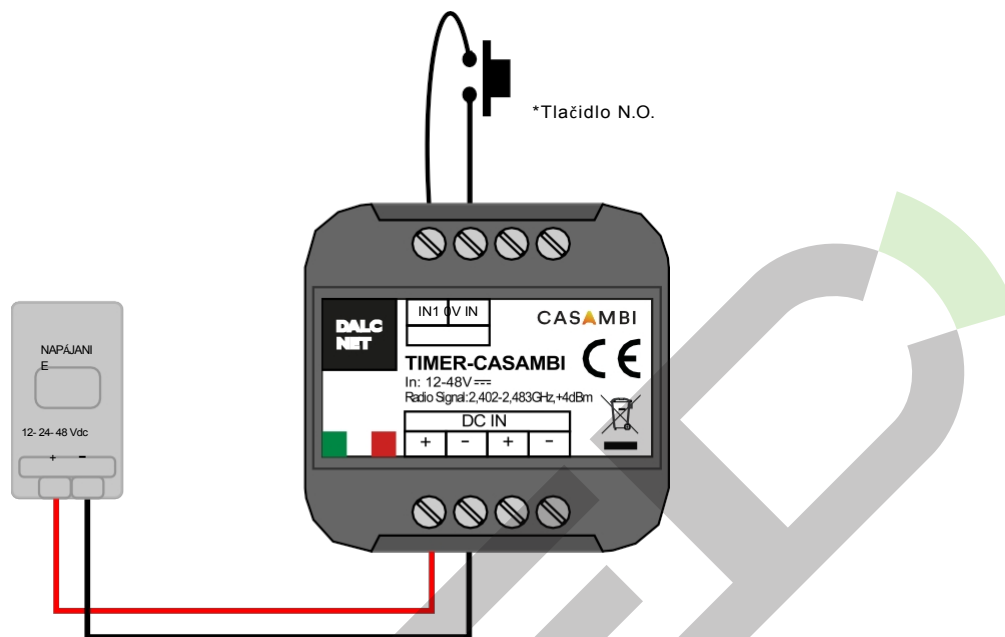
		ČASOVAČ CASAMBI
Napájacie napätie		min: 10,8 Vdc ... max: 52,8 Vdc
Vstupný prúd		max 15 mA
Menovitý výkon <sup>2</sup>	pri 12 V	0,144 W
	@24 V	0,216 W
	@48 V	0,288 W
Strata výkonu v pohotovostnom režime		<500 mW
Prevádzkové frekvencie		2 400...2 483 GHz <sup>3</sup>
Maximálny výstupný výkon		4 dBm <sup>3</sup>
Skladovacia teplota		min: -25 max: +60 °C
Okolité teplota <sup>2</sup>		min: -10 max: +50 °C
Zapojenie		2,5 mm <sup>2</sup> pevné – 2,5 mm <sup>2</sup> lankové – 30/12 AWG
Dĺžka prípravy vodiča		6 mm
Stupeň ochrany		IP20
Materiál pláštá		Plast
Balenie (ks/balenie)		Jedna kartónová krabica 1 ks
Mechanické rozmery		45 x 58 x 25 mm
Rozmery balenia		54 x 68 x 35 mm
Hmotnosť		40

<sup>2</sup> Maximálna hodnota, závisí od podmienok vetrania.<sup>3</sup> Hodnoty závisia od konfigurácie modulu Casambi.

## Návod na použitie zariadenia

## ➤ INŠTALÁCIA

Pripojte napájanie a (voliteľne) pripojte lokálne ovládanie (tlačidlo N.O.) k svorkovnici zariadenia „IN“.



\*Pre ovládanie pomocou tlačidiel N.O. pozrite dokumentáciu na webovej stránke: <http://www.casambi.com>. Poznámka: Dĺžku káblov nájdete v technickej poznámke

## ➤ FUNKCIA

- Spárujte TIMER CASAMBI s požadovanou sieťou.
- Po spárovaní TIMER CASAMBI získa čas prostredníctvom zariadenia Android alebo Apple z aplikácie CASAMBI APP;
- V prípade krátkodobého výpadku prúdu si TIMER CASAMBI uchová čas siete v pamäti po maximálnu dobu 24 hodín.
- Keď sa obnoví napájanie, všetky zariadenia CASAMBI sa synchronizujú s TIMER CASAMBI prítomným v ich sieti a získajú správny čas, aby obnovili programovanie a synchronizáciu pred výpadkom. To sa deje bez potreby opätovnej synchronizácie zariadení CASAMBI s aplikáciou CASAMBI APP.

Poznámky:

- Ak výpadok zahŕňa aj napájanie TIMER CASAMBI, po maximálne 2 minútach TIMER CASAMBI obnoví sieťový čas zariadeniam CASAMBI.
- Ak výpadok postihuje len zariadenia CASAMBI a nie TIMER CASAMBI, TIMER CASAMBI okamžite obnoví sieťový čas na zariadeniach.
- Ak TIMER CASAMBI stratí čas siete, stačí synchronizovať sieť TIMER CASAMBI so zariadením Android alebo Apple prostredníctvom aplikácie CASAMBI.
- Ak je CASAMBI TIMER pripojený k novej sieti, po spárovaní zariadenie vypnite a znovu zapnite.
- CASAMBI TIMER nenapájajte cez UPS.

## Návod na použitie zariadenia

## ➤ FUNKCIA PUSH DIMMER

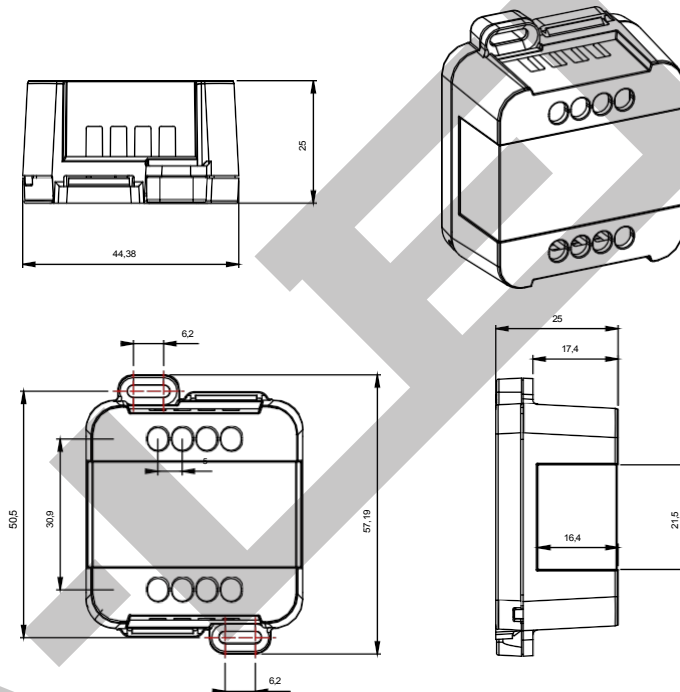
Aplikácia CASAMBI APP umožňuje naprogramovať lokálny príkaz s niektorými súčasnými funkciami.

Tlačidlo	Funkcia (*)		
1	Ovláda svetidlo	Kliknutie Dlhé stlačenie (&gt;1 s) z polohy ON	Kliknutím zapnete alebo vypnete svetidlo – podržaním nastavíte jas svetidla
1	Ovláda prvok	Kliknutie Dlhé stlačenie (&gt;1 s) z polohy ON	Kliknutím zapnete alebo vypnete prvok zariadenia – podržaním nastavíte hodnotu prvku
1	Ovládani e scény	Kliknutie Dlhé stlačenie (&gt;1 s) z polohy ZAPNUTÉ	Kliknutím zapnete alebo vypnete scénu – podržaním nastavíte jas
1	Aktívne / Pohotovo stný režim	Kliknutie Dlhé stlačenie (&gt;1 s) z polohy ON	Kliknutím prepínajte medzi dvoma scénami – podržaním nastavíte jas aktuálnej scény

(\*) VŠETKY OSTATNÉ FUNKCIE NÁJDETE V NÁVODE K APLIKÁCI CASAMBI NA WEBOVEJ STRÁNKE: <http://www.casambi.com>

POZNÁMKA: V predvolenom nastavení nie je tlačidlo N.O. nastavené.

## ➤ MECHANICKÉ ROZMERY



## ➤ TECHNICKÉ POZNÁMKY

## Inštalácia:

- Inštaláciu a údržbu smie vykonávať iba kvalifikovaný personál v súlade s platnými predpismi.
- Produkt musí byť inštalovaný vo vnútri elektrického rozvádzača chráneného proti prepätiu.
- Produkt musí byť inštalovaný vo vertikálnej alebo horizontálnej polohe s krytom/etikou smerom nahor alebo vertikálne; iné polohy nie sú povolené. Nie je povolená poloha zdola nahor (s krytom/etikou smerom nadol).
- Udržujte oddelené obvody s napätím 230 V (LV) a obvody, ktoré nie sú SELV, od obvodov s nízkym napätím (SELV) a od akéhokoľvek pripojenia k tomuto produktu. Je absolútne zakázané pripájať z akéhokoľvek dôvodu, priamo alebo nepriamo, sieťové napätie 230 V k zbernici alebo k iným častiam obvodu.

## Napájanie:

- Na napájanie používajte iba napájacie zdroje SELV s obmedzeným prúdom, ochranou proti skratu a správne dimenzovaným výkonom.
- V prípade použitia napájacieho zdroja s uzemňovacími svorkami musia byť všetky body ochranného uzemnenia (PE = Protection Earth) pripojené k platnému a certifikovanému ochrannému uzemneniu.
- Pripojovacie káble medzi zdrojom napájania „nízkeho napätia“ a výrobkom musia byť správne dimenzované a mali by byť izolované od všetkých vodičov alebo častí s napätím, ktoré nie je SELV. Používajte káble s dvojitou izoláciou.
- Dimenzujte napájanie pre zaťaženie pripojené k zariadeniu. Ak je napájanie nadmerné v porovnaní s maximálnym absorbovaným prúdom, vložte medzi napájanie a zariadenie ochranu proti nadmernému prúdu.

## Ovládanie:

- Dĺžka pripojovacích káblov medzi miestnymi ovládacími prvkami (tlačidlo N.O. alebo iné) a výrobkom musí byť menšia ako 10 m; káble musia mať správne rozmery a musia byť izolované od všetkých vodičov alebo častí s napätím, ktoré nie je SELV. Odporúča sa používať dvojito izolované tienené a skrútené káble.
- Všetky produkty a riadiace signály pripojené k miestnemu ovládaniu (tlačidlo N.O. alebo iné) musia byť SELV (pripojené zariadenia musia byť SELV alebo dodávať signál SELV).

# CASAMBI



## FEATURES

- TIMER CASAMBI
- Input DC: 12/24/48 Vdc
- Command: APP CASAMBI
- Command: Push Button Normally Open, setting by APP
- Time clock storing to keep on memory Casambi scenarios in case of temporarily black-out
- Allows to keep memory the clock of Casambi Network for 24 hours
- Precision clock
- Synchronization of scenarios and programs of Casambi in case of black-out or temporarily missing of power supply.
- Synchronization and storing of the circadian profile set by Casambi App
- Extended temperature range
- 100% Functional Test - 5 years warranty



→ For the whole and update **Device Manual** refer to producer's website: <http://www.dalcnet.com>

## ➤ PRODUCT CODE

CODE	Supply Voltage	Command
TIMER-CASAMBI	12-48V DC	APP CASAMBI – Push button N.O.

## ➤ PROTECTIONS

<b>OVP</b>	Over voltage protection <sup>1</sup>	✓
<b>UVP</b>	Under voltage protection <sup>1</sup>	✓
<b>RVP</b>	Reverse polarity protection <sup>1</sup>	✓
<b>IFP</b>	Input fuse protection <sup>1</sup>	✓

<sup>1</sup> Only control logic protection



## Device Manual

## ➤ TECHNICAL SPECIFICATIONS

		TIMER CASAMBI
Supply Voltage		min: 10,8 Vdc ... max: 52,8 Vdc
Input current		max 15mA
Nominal power <sup>2</sup>	@12V	0.144W
	@24V	0.216W
	@48V	0.288W
Power loss in standby mode		<500mW
Operating frequencies		2,400...2,483 GHz <sup>3</sup>
Maximum output power		4dBm <sup>3</sup>
Storage Temperature		min: -25 max: +60 °C
Ambient Temperature <sup>2</sup>		min: -10 max: +50 °C
Wiring		2.5mm <sup>2</sup> solid – 2.5mm <sup>2</sup> stranded - 30/12 AWG
Wire preparation length		6 mm
Protection grade		IP20
Casing material		Plastic
Packaging unit (pieces/unit)		Single Carton Box 1 pz
Mechanical Dimensions		45 x 58 x 25 mm
Packaging Dimensions		54 x 68 x 35 mm
Weight		40g

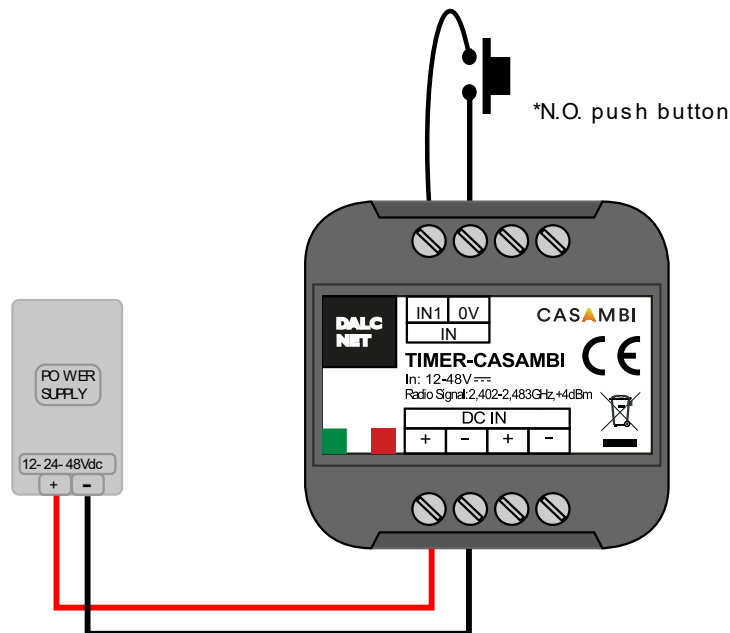
<sup>2</sup> Maximum value, depends on the ventilation conditions.

<sup>3</sup> The values depend on the configuration of the Casambi module.

## Device Manual

## ➤ INSTALLATION

Connect the power supply and (optional) connection the local command (N.O. Push Button) to the device terminal block "IN".



\*For the control with the Push Buttons N.O. see the documentations in the website: <http://www.casambi.com>.

Note: For the length of the cables see the Technical Note

## ➤ FUNCTION

- Make the pairing of the TIMER CASAMBI with the desired network;
- After the pairing, the TIMER CASAMBI acquires the time, via Android or Apple device, from CASAMBI APP;
- In case of momentary blackout, the TIMER CASAMBI keep the Network is time memorized for maximum time of 24 hours;
- When the power supply returns, all CASAMBI devices get synchronized with the TIMER CASAMBI present in their network and acquire the correct time to restore programming and synchronization before the blackout. This happens without the need of synchronizing the CASAMBI devices again with the CASAMBI APP.

Notes:

- If the blackout includes also the power of the TIMER CASAMBI, after a maximum time of 2 minutes the TIMER CASAMBI will restore the Network time to the CASAMBI devices.
- If the blackout includes only CASAMBI devices and not the TIMER CASAMBI, the TIMER CASAMBI immediately restores the network time to the devices.
- If the TIMER CASAMBI loses the time of the network, it is sufficient to synchronize the TIMER CASAMBI network with an Android or Apple device, through CASAMBI APP.
- If the CASAMBI TIMER is associated with a new network, after pairing, switch the device off and on again.
- Do not power supply the CASAMBI TIMER via UPS.

### ➤ PUSH DIMMER FEATURE

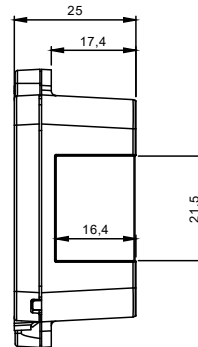
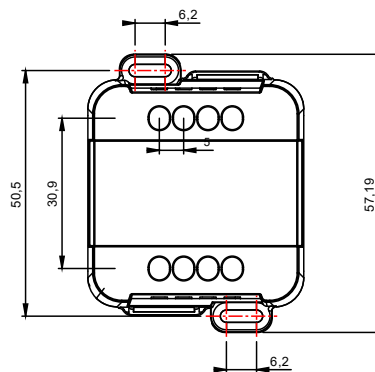
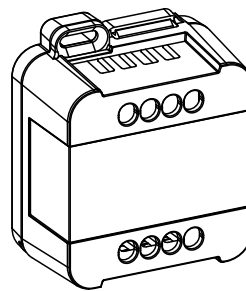
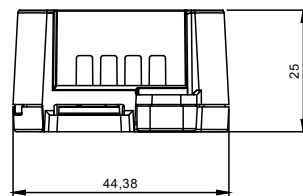
CASAMBI APP allows to program the local command with some present functions.

Button	Function (*)		
1	Controls a luminaire	Click Long pressure (>1s) from ON	Tap to turn a luminaire on or off – hold to adjust luminaire brightness
1	Controls an element	Click Long pressure (>1s) from ON	Tap to turn a device element on or off – hold to adjust the element value
1	Control scene	Click Long pressure (>1s) from ON	Tap to turn a scene on or off – hold to adjust brightness
1	Active / Standby	Click Long pressure (>1s) from ON	Tap to switch between two scenes – hold to adjust current scene brightness

(\*) FOR THE ALL-OTHER FUNCTIONS CHECK CASAMBI APP INSTRUCTION ON WEB-SITE: <http://www.casambi.com>

NOTE: by default, N.O. Push Button is not set.

### ➤ MECHANICAL DIMENSION



### ➤ TECHNICAL NOTES

Installation:

- Installation and maintenance must be performed only by qualified personnel in compliance with current regulations.
- The product must be installed inside an electrical panel protected against overvoltage.
- The product must be installed in a vertical or horizontal position with the cover / label upwards or vertically; Other positions are not permitted. It is not permitted to bottom-up position (with the cover / label down).
- Keep separated the circuits at 230V (LV) and the circuits not SELV from circuits to low voltage (SELV) and from any connection with this product. It is absolutely forbidden to connect, for any reason whatsoever, directly or indirectly, the 230V mains voltage to the bus or to other parts of the circuit.

Power Supply:

- For the power supply use only a SELV power supplies with limited current, short circuit protection and the power must be dimensioned correctly. In case of using power supply with ground terminals, all points of the protective earth (PE = Protection Earth) must be connected to a valid and certified protection earth.
- The connection cables between the power source "low voltage" and the product must be dimensioned correctly and they should be isolated from every wiring or parts at voltage not SELV. Use double insulated cables.
- Dimension the power supply for the load connected to the device. If the power supply is oversized compared with the maximum absorbed current, insert a protection against over-current between the power supply and the device.

Command:

- The length of the connection cables between the local commands (N.O. Push button or other) and the product must be less than 10m; the cables must be dimensioned correctly and they should be isolated from every wiring or parts at voltage not SELV. It is suggested to use double insulated shielded and twisted cables.
- All the product and the control signal connect at the local command (N.O. Push Button or other) must be SELV (the devices connected must be SELV or supply a SELV signal)